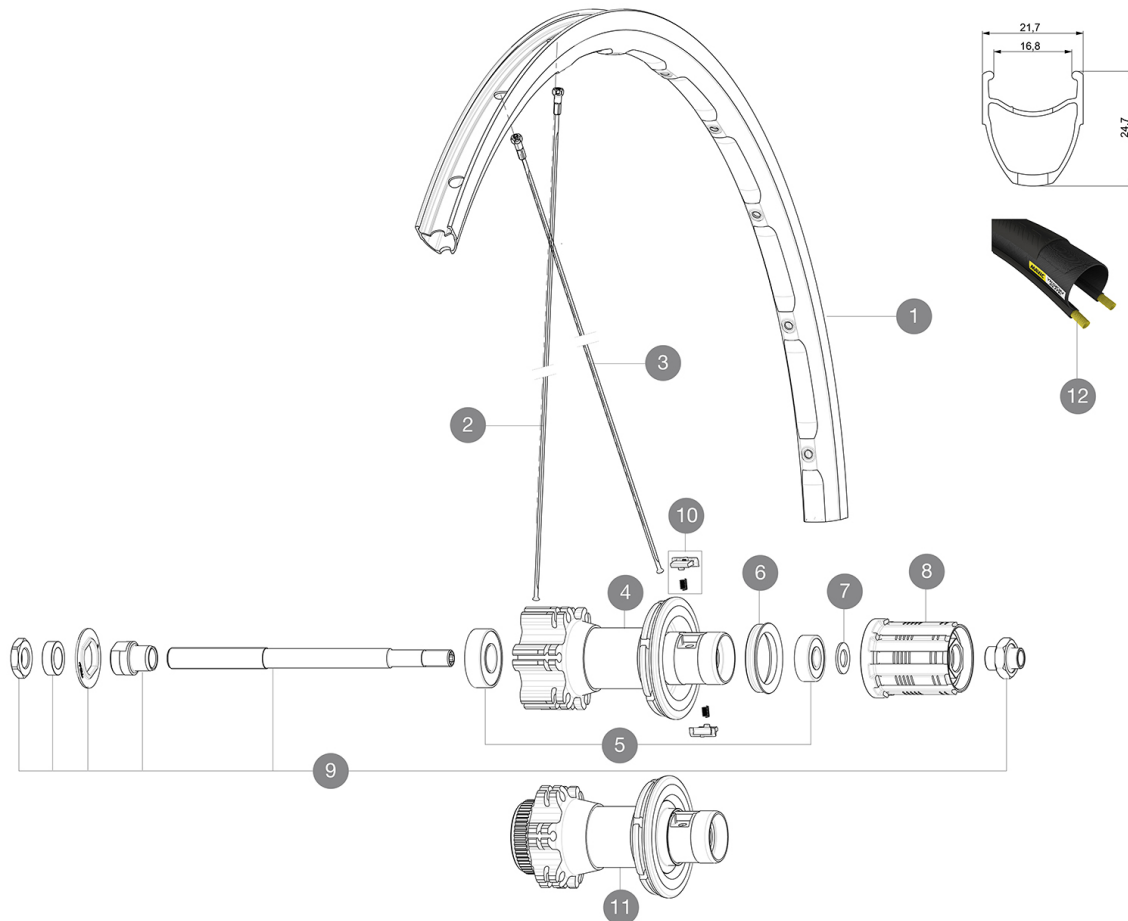


ASTM-KATEGORIE 2: für den Einsatz auf Strassen und im Gelände mit Sprünge bis zu einer Höhe von 15 cm
Um eine längere Lebensdauer der Laufräder zu erreichen, empfiehlt Mavic als Obergrenze für das Gesamtgewicht von Fahrer, Ausrüstung und Fahrrad 120 kg
Empfohlene Reifenbreite: 25 bis 32 mm
Max. Reifendruck: 25 mm - 7,7 bar / 110 PSI

REFERENZEN RÄDER

R93901 Ksyrium D6B 17 Rr QRx135

R94001 Ksyrium DCL 17 Rr QRx135



RIMS



&NBSP;:

1 V2409315 KIT FRONT & REAR RIM KSYRIUM DISC 17C

SPOKES

2 V2275501 KIT 12 FT KSYRIUM D/ND S KSY D 9 SPK 292mm
3 V2275601 KIT 12 DS KSYRIUM DISC 9mm SPK 289mm

HUB SHELLS


5 M40660 REAR HUB 608+6001 BEARINGS
6 99500001 FTSL/FTSX FREEHUB BODY SEAL
7 M40067 10 SPACERS FRW/HUB BODY
8 30871101 FTS-L FREEWHEEL BODY HG11 2013 (8 or 9mm axle compatible)
9 32348001 DISC REAR AXLE XLAND/XMAX ENDU
10 32430301 FTSX MTB PAWLS KIT
11 N/A NABENKÖRPER

TYRES

12 37805725 Yksion Elite 25

MAVIC Ksyrium Disc

GELIEFERT MIT

Schnellspanner BR101 (M40350 vorne, M40351 f $\frac{1}{4}$ r Rennrad hinten, M40352 f $\frac{1}{4}$ r MTB hinten) 1	
Felgenband	
Bedienungsanleitung	

COMPATIBILITY

Freilauf: Shimano/Sram (mit optionalem Freilaufk $\frac{1}{4}$ rper umr $\frac{1}{4}$ stbar f $\frac{1}{4}$ r Campagnolo)	
VR-Achse: nur f $\frac{1}{4}$ r Schnellspanner	
HR-Achse: nur f $\frac{1}{4}$ r Schnellspanner	

Specifications

FELGEN

- **Material** : S6000 Aluminium
- **Profilh $\frac{1}{4}$ he** : 24 mm
- **Felgenstoss** : SUP
- **Felgenbohrungen** : herkr $\frac{1}{4}$ mmlich mit H2-Verst $\frac{1}{4}$ rkung
- **Felgenprofil** f $\frac{1}{4}$ r Scheibenbremsen optimiert
- **Gewichts-Tuning** : ISM
- **Ventilloch-Durchmesser** : 6,5 mm
- **Bereifung** : Drahtreifen
- **Innenbreite** : 17 mm
- **ETRTO-Gr $\frac{1}{4}$ sse** : 622x17c

SPEICHEN

- **Material** : Stahl
- **Speichen** : gerade, mit Aero-Profil
- **Speichennippel** : Stahl, selbstsichernd
- **Speichenzahl** : je 24 vorne und hinten
- **Einspeichung** : 2fach gekreuzt (VR und HR)

RADNABE

- **Nabenk $\frac{1}{4}$ rper (VR und HR)** : Aluminium
- **Achs-Material (VR und HR)** : Stahl
- **Freilauf** : FTS-L (Stahl)

VERSIONS

- **Farbe** : Schwarz
- **Disc-Standard** : 6-Loch oder Center-Lock $\frac{1}{4}$

RADGEWICHTE

Radgewicht 1010