

MAVIC Ksyrium Elite Disc

ASTM-KATEGORIE 2: für den Einsatz auf Strassen und im Gelände mit Sprünge bis zu einer Höhe von 15 cm

Um eine längere Lebensdauer der Laufräder zu erreichen, empfiehlt Mavic als Obergrenze für das Gesamtgewicht von Fahrer, Ausrüstung und Fahrrad 120 kg

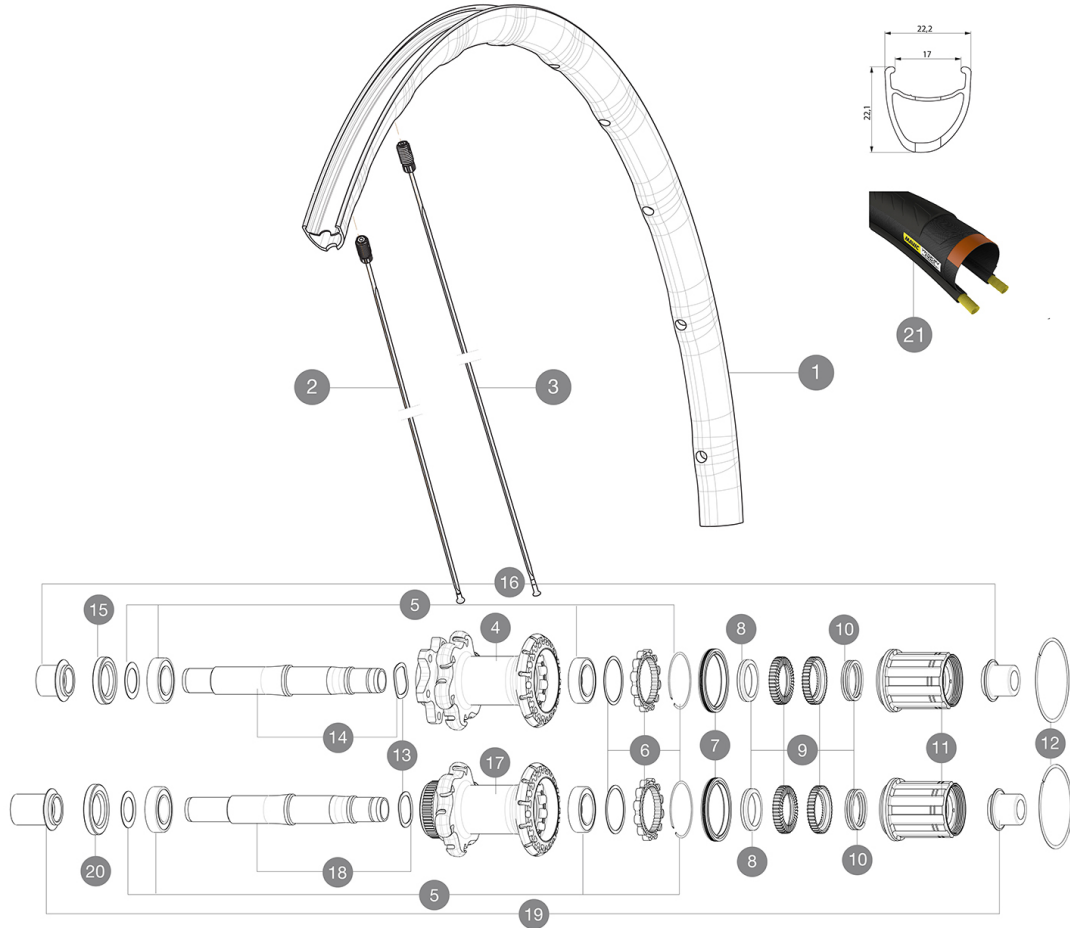
Empfohlene Reifenbreite: 25 bis 32 mm

Max. Reifendruck: 25 mm - 7,7 bar / 110 PSI

REFERENZEN RÄDER

R98511 KsyEliteD6BRr 12x142

R98551 KsyEliteDCLRr 12x142



RIMS



&NBSP;:

1 V2406013 KIT REAR RIM KSYRIUM ELITE DISC

SPOKES

2 V2273501 KIT 12 REAR DRIVE SIDE BUTTED SPOKES 279mm
3 V2273401 KIT 12 FRT/NON DRIVE SIDE BUTTED SPOKE 297mm

HUB SHELLS

4 N/A NABENKÖRPER
5 V2560201 KIT ID360 BEARINGS 15/28/7 + 17/28/7
6 V2252701 KIT ID360 INSERT SHAPED EAR LOBE > 2017
7 V2251601 ID360 SEAL + GREASE
8 V2500501 Kit 3 ID360 pad for noise reduction
9 V2251701 ID360 2 RATCHETS + SPRING + GREASE
10 V2251801 KIT 3 ID360 ROAD SPRINGS
11 V3430101 HG11 Freewheel Body ID360
12 V2252201 KIT 2 REAR HUB RETENTION RINGS 48mm
13 V2251501 3 ID360 WAVE WASHERS
14 V2251301 ID360 AXLE DISC 6T
15 V2251001 KIT ID360 HUB THREADED CAP UB+DISC 6 BOLTS (large) - while s
17 N/A NABENKÖRPER
18 V2251401 ID360 AXLE DISC CL

20 V2251101 KIT ID360 HUB THREADED CAP DISC CENTER LOCK

TYRES



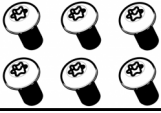
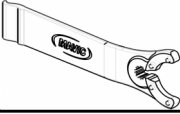
21 37805525 Yksion Pro PowerLink White 25

ADAPTERS

16 B4989601 Rear Axle Adapters 12/142 INT
19 B4989901 Rear Axle Adapters 12/142 CL

MAVIC Ksyrium Elite Disc

GELIEFERT MIT

12-mm-Adapter (f $\frac{1}{4}$ r VR) (B4104201) 1	
12x142-mm-Adapter f $\frac{1}{4}$ r Instant Drive 360-Naben (HR) (B49 896 01 f $\frac{1}{4}$ r Instand Drive 360-Naben (6-Loch), B49 899 01 f $\frac{1}{4}$ r Instand Drive 360-Naben (Center-Lock) 1	
Disc-Befestigungsschrauben (308 719 01) Pack of 6	
Multifunktions-Einstellschl $\frac{1}{4}$ ssel (325 423 01) 1	
Bedienungsanleitung	

COMPATIBILITY

Freilauf: Shimano/Sram (mit optionalem Freilaufk $\frac{1}{4}$ rper umr $\frac{1}{4}$ stbar f $\frac{1}{4}$ r Campagnolo oder XD-R)	
VR-Achse: umr $\frac{1}{4}$ stbar von Schnellspanner auf 12- und 15-mm-Steckachse (mit optionalen Adaptern)	
HR-Achse: 12x142 mm	

Specifications

FELGEN

- **Material** : Maxtal
 - **Profilh $\frac{1}{4}$ he** : 26 mm (asymmetrisch)
 - **Felgenstoss** : SUP
 - **Felgenbohrungen** : Fore
- Felgenprofil f $\frac{1}{4}$ r Scheibenbremsen optimiert
- **Gewichtstuning** : ISM 4D
 - **Ventilloch-Durchmesser** : 6,5 mm
 - **Bereifung** : Drahtreifen
 - **Innenbreite** : 17 mm
 - **ETRTO-Gr $\frac{1}{4}$ sse** : 622x17c

SPEICHEN

- **Material** : Stahl
- **Speichen** : gerade, mit Aero-Profil
- **Speichennippel** : Fore (Aluminium), in die Speichen integriert
- **Speichenzahl** : je 24 vorne und hinten
- **Einspeichung** : 2fach gekreuzt (VR), Isopulse (HR)

RADNABE

- **Nabenk $\frac{1}{4}$ rper (VR und HR)** : Aluminium
 - **Achs-Material (VR und HR)** : Aluminium
- Gedichtete, einstellbare Industrielager
- **Freilauf** : Instant Drive 360
 - **VR-Achse** : kompatibel mit Schnellspanner, 12- und 15x100-mm-Steckachsen
 - **HR-Achse** : kompatibel mit Schnellspanner, 12x135- und 12x142-mm-Steckachsen

VERSIONS

- **Farbe** : Schwarz
- **Disc-Standard** : 6-Loch oder Center-Lock $\frac{1}{4}$

RADGEWICHTE

Radgewicht 900