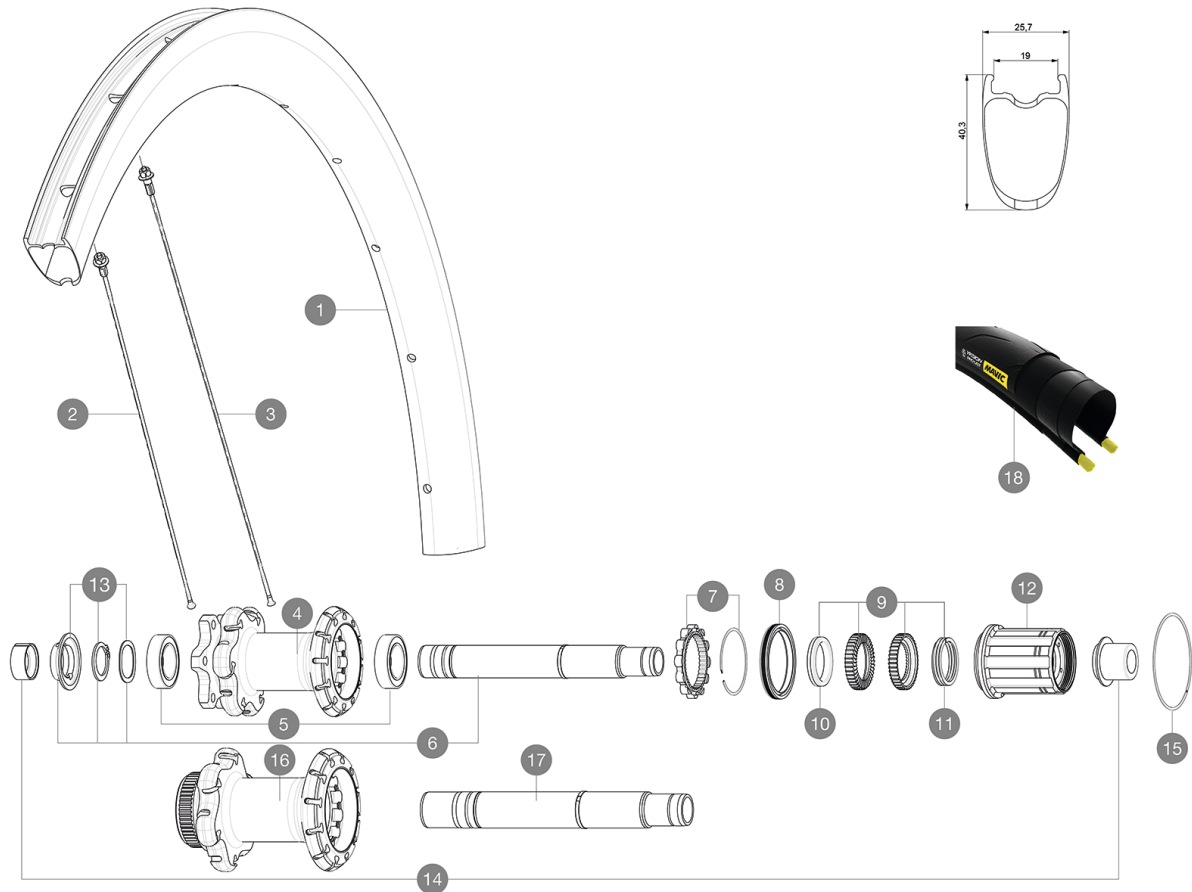


MAVIC Cosmic Pro Carbon SL UST Disc

ASTM-KATEGORIE 1: fÄ¼r den Einsatz auf asphaltierten Strassen und Wegen
Um eine längere Lebensdauer der Laufräder zu erreichen, empfiehlt Mavic als Obergrenze fÄ¼r das Gesamtgewicht von Fahrer, Ausrüstung und Fahrrad 120 kg
Empfohlene Reifenbreite: 25 bis 32 mm
Max. Reifendruck: Tubeless 25 mm - 6,0 bar / 87 PSI; Tubeless 28 mm - 5,0 bar / 70 PSI; mit Schlauch 25/28 mm - 7,7 bar / 110 PSI

REFERENZEN RÄDER

R17531 CosProCarbSLUSTD6B12x142Rr R17541 CosProCarbSLUSTDCL12x142Rr



RIMS



&NBSP;:

1	V2733313 V2620101	KIT REAR RIM COSMIC PRO CARBON SL UST DISC UST RIM TAPE 25mm (for 21-24mm wide rim)
---	----------------------	--

SPOKES

2	V3662801	KIT 12 DS COSMIC PRO CARB SL T/UST/UST Disc/C/C Disc BUTTED
2	V2271101	KIT 12 DS COS PRO CARB SL/SL UST 1 UST D BTD AERO SPK 260mm/
3	V3660601	KIT 1 FT/RR NDS 278/1 FT 271 CPC SL C/C DISC SPK
3	V3663001	KIT 12 FRT/NDS COSMIC PRO CARB SL UST/UST Disc C/C Disc/T Di
3	V2271201	KIT 12 NDS COS PRO CARB SL/FT SL D/FT & NDS UST & UST D SPK

HUB SHELLS

4	N/A	NABENKÖRPER
5	V2560401	KIT ID360 2 BEARINGS 17x28x7 + CIRCLIP + WAVED WASHER (QRM A
6	V2253001	KIT ID360 6 BOLTS 135/142mm AXLE WITH CIRCLIP
7	V2252701	KIT ID360 INSERT SHAPED EAR LOBE > 2017
8	V2251601	ID360 SEAL + GREASE
9	V2251701	ID360 2 RATCHETS + SPRING + GREASE
10	V2500501	Kit 3 ID360 pad for noise reduction
11	V2251801	KIT 3 ID360 ROAD SPRINGS
12	V3430101	HG11 Freewheel Body ID360
13	V2560501	KIT ADJUST. SYSTEM QRM AUTO ID360 for 17x28x7 bearing

15	V2252201	KIT 2 REAR HUB RETENTION RINGS 48mm
16	N/A	NABENKÖRPER
17	V2252901	KIT ID360 CENTER LOCK 135/142mm AXLE WITH CIRCLIP

TYRES

18	39938825	Yksion Pro UST 700x25
----	----------	-----------------------

ADAPTERS

14	V2510701	ID360 EVO REAR AXLE ADAPTERS 12x142mm DCL & D6T
	V2510801	ID360 EVO REAR AXLE ADAPTERS 9x135mm DCL & D6T
	V2510901	ID360 EVO REAR AXLE ADAPTERS 12x135mm DCL & D6T

MAVIC Cosmic Pro Carbon SL UST Disc

GELIEFERT MIT

1 Flasche Mavic Sealant (beim Hinterrad) (355 466 01)	
Spritze f¼r Dichtmittel	
UST-Ventil und Zubeh¼r (129 838 01)	
Disc-Befestigungsschrauben (308 719 01)	
Tubeless-Felgenband	
Multifunktions-Einstellschl¼ssel (325 423 01)	
Bedienungsanleitung	

COMPATIBILITY

Freilauf: Shimano/Sram (mit optionalem Freilaufk¼rper umr¼stbar f¼r Campagnolo oder XD-R)	
Vorderrad Achse: 12mm Achsen Innenma¼. Optional: Umr¼stung auf Schnellspanner mit Adaptern oder mit Achstausch auf 15 mm Steckachse m¼glich	
HR-Achse: 12x142-mm-Steckachse, umr¼stbar auf Schnellspanner (mit optionalen Adaptern Å in Deutschland nicht lieferbar)	

Specifications

FELGEN

- **Material** : 3K-Carbon
- **Profilh¼he** : 40 mm
- **Felgenbohrungen** : herk¼mmlich
Felgenprofil f¼r Scheibenbremsen optimiert
- **Ventilloch-Durchmesser** : 6,5 mm
- **Bereifung** : UST Tubeless oder Drahtreifen
- **Innenbreite** : 19 mm
- **ETRTO-Gr¼sse** : 622x19tc (Rennrad)

SPEICHEN

- **Material** : Stahl
- **Speichen** : gerade, mit Aero-Profil, doppel-dickend
- **Speichennippel** : Aluminium, selbstsichernd
- **Speichenzahl** : je 24 vorne und hinten
- **Einspeichung** : 2fach gekreuzt (VR), Isopulse (HR)

RADNABE

- **Nabenk¼rper (VR und HR)** : Aluminium
- **Achs-Material (VR und HR)** : Aluminium
- **VR** : einstellbare gedichtete Industrielager (QRM+), HR selbstjustierende gedichtete Industrielager (QRM Auto)
- **Freilauf** : Instant Drive 360

VERSIONS

- **Farbe** : Schwarz
- **Disc-Standard** : 6-Loch oder Center-LockÅ

RADGEWICHTE

820