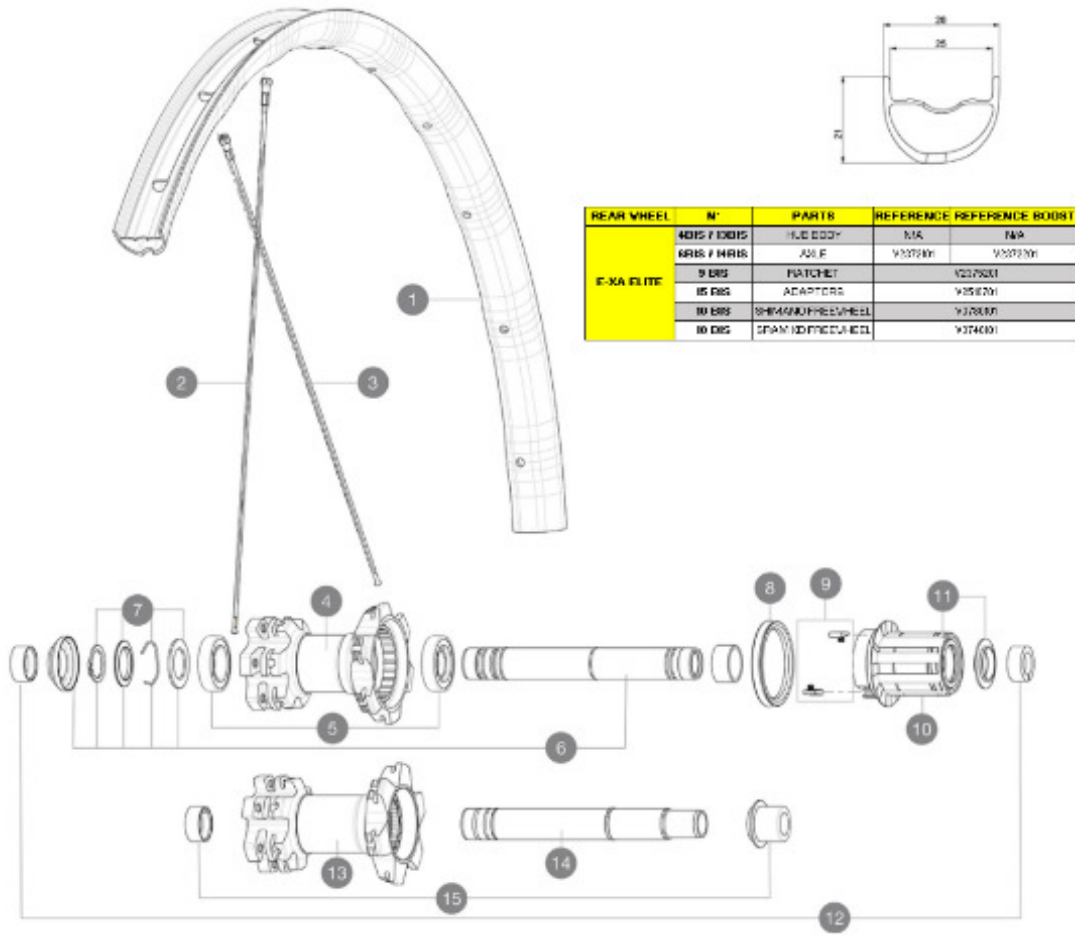


ASTM-KATEGORIE 3: fÄ¼r den Einsatz im GelÄ¼nde mit SprÄ¼ngen bis zu einer HÄ¼he von 61 cm
Um eine lÄ¼ngere Lebensdauer der LaufrÄ¼der zu erreichen, empfiehlt Mavic als Obergrenze fÄ¼r das Gesamtgewicht von Fahrer, AusrÄ¼stung und Fahrrad 120 kg
Empfohlene Reifenbreite: 46 bis 64 mm (1.80" bis 2.50")

REFERENZEN RÄ¼DER

R22571	E-Xa Elite 27,5 Rr Bst XD	R22231	E-Xa Elite 27,5 Bst Rr
--------	---------------------------	--------	------------------------



REAR WHEEL	N°	PARTS	REFERENCE	REFERENCE
40S / 700S		HUB BODY	N/A	N/A
6RIS / 700R		AXLE	V337201	V337201
E-XA ELITE		RATCHET		V2375201
		ADAPTERS		V2510701
		SPRINGS/FREEWHEEL		V3780101
		SPANNADAPTERS/DCL		V3740101

RIMS



&NBSP;:

1	V2980115 V2700101	KIT FRONT/REAR RIM XA ELITE 27,5" 25mm BLACK TUBELESS STRAI UST Tape 28mm for 25 to 27mm wide rims
---	----------------------	---

SPOKES

2	V2382401	12 FRT + REAR NON-DRIVE SIDE SPOKES 279mm CROSSRIDE
3	V2385701	KIT 12 REAR DRIVE SIDE SPOKES MTB L1 27,5"

HUB SHELLS

4	N/A	NABENKÖRPER
	N/A	NABENKÖRPER
5	M40076	HUB BEARINGS 17x30x7 6903 x 2
6	V2371701	KIT AXLE 135/142mm ITS4 QRM AUTO
	V2372101	KIT ID360 135/142 D6T AXLE WITH CLIP
7	V2370401	REAR AUTO ADJUST.PLAY KIT 12MM AXLE
8	99610701	ITS4 SEAL
9	99610601	ITS4 PAWLS KIT
	V2375201	KIT ID360 24 TEETH 2 RATCHET + MTB SPRING + PAD (specific)
10	V3610101	HG MTB FREEWHEEL BODY ITS4 QRM AUTO
	V3780101	HG9 Alloy MTB Freewheel Body ID360
	V3740101	XD MTB Freewheel Body ID360
13	N/A	NABENKÖRPER
	N/A	NABENKÖRPER
14	V2371601	KIT AXLE 148mm ITS4 QRM AUTO

V2372201 KIT ID360 148 D6T AXLE WITH CLIP

ADAPTERS

12	32965001	ADAPTER Rr 12x142mm Elite/CRide MTB (Rd)
15	V2510701	ID360 EVO REAR AXLE ADAPTERS 12x142mm DCL & D6T
	V2510801	ID360 EVO REAR AXLE ADAPTERS 9x135mm DCL & D6T

MAVIC *E-XA Elite***GELIEFERT MIT**

UST-Ventil und Zubehör (129 838 01)	
Tubeless-Felgenband	
Bedienungsanleitung	

COMPATIBILITY

Freilauf: HG (Shimano/Sram) oder XD	
-------------------------------------	--

Specifications**FELGEN**

- **Material** : S6000 Aluminium
 - **Felgenstoss** : SUP
 - **Felgenbohrungen** : herkömmlich
 - **Gewichtstuning** : ISM 4D
 - **Ventilloch-Durchmesser** : 6,5 mm
 - **Bereifung** : UST Tubeless oder Drahtreifen
 - **Innenbreite** : 25 mm
 - **ETRTO-Größe 27.5"** : 584x25tss
 - **ETRTO-Größe 29"** : 622x25tss
- Hookless-Profil
Bitte mit Mavic Tubeless-Felgenband verwenden!

SPEICHEN

- **Material** : Stahl
- **Speichen** : gerade, mit Aero-Profil
- **Speichenzahl** : je 24 vorne und hinten
- **Einspeichung** : 2fach gekreuzt (VR und HR)

RADNABE

- **Nabenkörper (VR und HR)** : Aluminium
- **Achs-Material (VR und HR)** : Aluminium
Selbstjustierende gedichtete Industrielager (QRM Auto)
- **Freilauf** : ITS4 QRM Auto (Aluminium)

VERSIONS

- **Farbe** : Schwarz
- **Disc-Standard** : 6-Loch
- **Naben-Klemmbreite** : Boost (vorne 110 mm, hinten 148 mm)

RADGEWICHTE

Weight Rear 27.5": 945
Weight Rear 29": 985