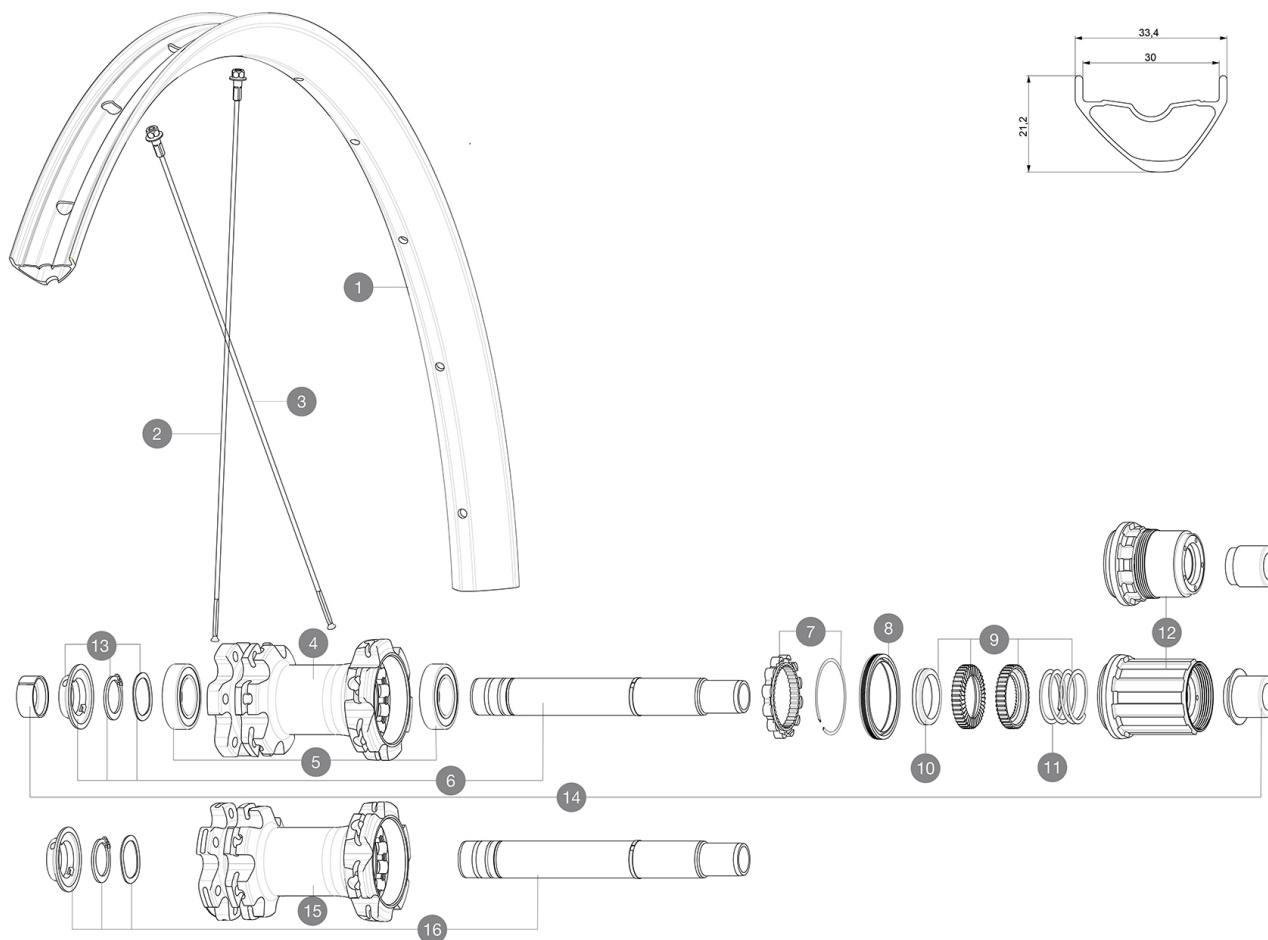


ASTM-KATEGORIE 3: fÄ¼r den Einsatz im GelÄ±nde ("Cross-country" / "Trail") mit SprÄ¼ngen bis zu einer HÄ¼he von 61 cm
Um eine lÄ±ngere Lebensdauer der LaufrÄ±der zu erzielen, empfiehlt Mavic als Obergrenze fÄ¼r das Gesamtgewicht von Fahrer, AusrÄ¼stung und Fahrrad 120 kg
Empfohlene Reifenbreite: 60 bis 76 mm (2.35" bis 3.00")

REFERENZEN RÄ±DER



RIMS



&NBSP;:

1	V3760615	KIT FRT/REAR RIM XA ELITE 19 27,5"
	V3750101	35mm UST Green Tape for 30mm wide rims

SPOKES

2	V2385301	KIT 12 FT/NDS CROSSMAX LIGHT 27,5" SPK 278mm
3	V2387101	KIT 12 DS XA/CROSSMAX LIGTH 19 27,5" BUTTED ROUND SPOKE 275


HUB SHELLS

4	N/A	NABENKÖRPER
5	M40076	HUB BEARINGS 17x30x7 6903 x 2
6	V2372101	KIT ID360 135/142 D6T AXLE WITH CLIP
7	V2252701	KIT ID360 INSERT SHAPED EAR LOBE > 2017
8	V2251601	ID360 SEAL + GREASE
9	V2375201	KIT ID360 24 TEETH 2 RATCHET + MTB SPRING + PAD (specific)
10	V2375401	KIT ID360 MTB 24T 3 NOISE REDUCING PADS
11	V2372901	KIT 3 ID360 MTB SPRINGS
12	V3780101	HG9 Alloy MTB Freewheel Body ID360
12	V3740101	XD MTB Freewheel Body ID360
13	V2373001	KIT ADJUST. SYSTEM QRM AUTO ID360 for 17x30x7 bearing
15	N/A	NABENKÖRPER
16	V2372201	KIT ID360 148 D6T AXLE WITH CLIP

ADAPTERS

14	V2510701	ID360 EVO REAR AXLE ADAPTERS 12x142mm DCL & D6T
	V2510801	ID360 EVO REAR AXLE ADAPTERS 9x135mm DCL & D6T

GELIEFERT MIT

Achsstummel f $\frac{1}{4}$ r Schnellspanner (Non-Boost-VR)	
Achsstummel f $\frac{1}{4}$ r Schnellspanner (Non-Boost-HR)	
UST-Ventil und Zubeh \ddot{o} rer (129 838 01)	
Tubeless-Felgenband	
Bedienungsanleitung	

COMPATIBILITY

Freilauf: HG (Shimano/Sram) oder XD	
VR-Achse: umr \ddot{a} stbar von 15x100 mm auf Schnellspanner (mit beiliegenden Adaptern beim Non-Boost-VR)	
HR-Achse: 12x142-mm-Steckachse, umr \ddot{a} stbar auf Schnellspanner (mit beiliegenden Adaptern beim Non-Boost-HR)	
Freilauf-Typ: Shimano Micro Spline	

Specifications

FELGEN

- **Material** : S6000 Aluminium
 - **Felgenstoss** : SUP
 - **Felgenbohrungen** : herk \ddot{a} mmlich
 - **Ventilloch-Durchmesser** : 6,5 mm
 - **Bereifung** : UST Tubeless oder Drahtreifen
 - **Innenbreite** : 30 mm
- Hookless-Profil
Bitte mit Mavic Tubeless-Felgenband verwenden!
- **ETRTO-Gr \ddot{o} sse 29"** : 622x30tss
 - **ETRTO-Gr \ddot{o} sse 27.5"** : 584x30tss

SPEICHEN

- **Material** : Stahl
- **Speichen** : gerade, rund, doppel-dickend
- **Speichenzahl** : je 24 vorne und hinten
- **Einspeichung** : 2fach gekreuzt (VR und HR)

RADNABE

- **Naben \ddot{a} rt (VR und HR)** : Aluminium
- **Achs-Material (VR und HR)** : Aluminium Selbstjustierende gedichtete Industrielager (QRM Auto)
- **Freilauf** : Instant Drive 360

VERSIONS

- **Disc-Standard** : 6-Loch
- **Naben-Klemmbreite** : Boost (vorne 110 mm, hinten 148 mm) oder Non-Boost (vorne 100 mm, hinten 135/142 mm)
- **Freilauf** : HG (Shimano/Sram) oder XD

RADGEWICHTE

- Weight Rear 27.5": 990
- Weight Rear 29": 1034