

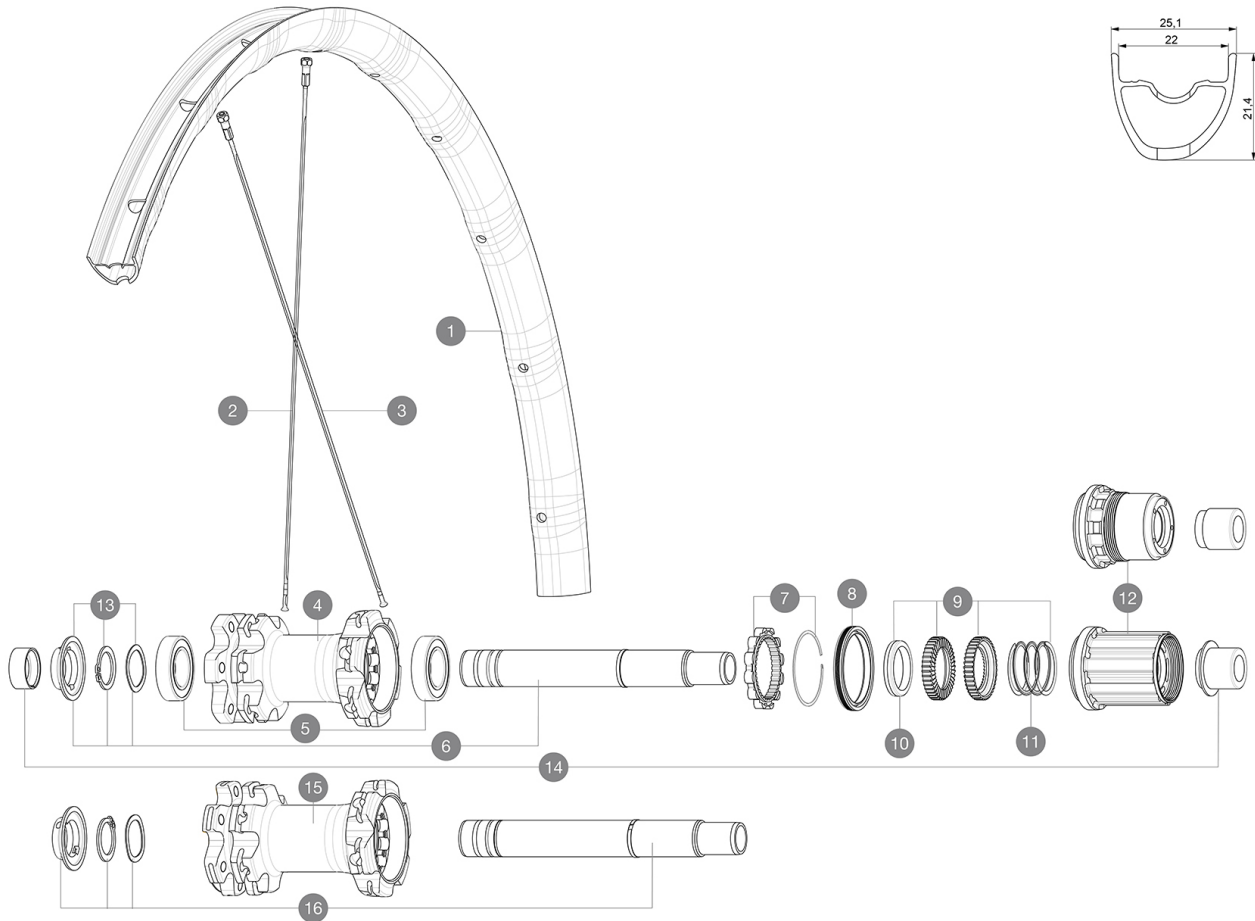
MAVIC Crossmax Elite 29 19

1
2019
REAR

ASTM-KATEGORIE 3: fÄ¼r den Einsatz im GelÄ¼nde ("Cross-country" / "Trail") mit SprÄ¼ngen bis zu einer HÄ¼he von 61 cm
Um eine lÄ¼ngere Lebensdauer der LaufrÄ¼der zu erzielen, empfiehlt Mavic als Obergrenze fÄ¼r das Gesamtgewicht von Fahrer, AusrÄ¼stung und Fahrrad 120 kg
Empfohlene Reifenbreite: 36 bis 64 mm (1.4" bis 2.5")

REFERENZEN RÄ¼DER

R26821	Xmax Elite 29 19 Rr	R26841	Xmax Elite 29 19 Rr Boost
R26831	Xmax Elite 29 19 Rr XD	R26851	Xmax Elite 29 19 Rr Boost XD



RIMS



 ::

1	V3760515 V2620101	KIT FRT/REAR RIM CROSSMAX ELITE 19 29" While Stocks lasts UST RIM TAPE 25mm (for 21-24mm wide rim)
---	----------------------	-------------------------------------------------------------------------------------------------------

SPOKES

2	V2386801	KIT 12 NDS CROSSMAX ELITE/XA ELITE 19 29" BUTTED SPOKE 298m
3	V2386901	KIT 12 DS CROSSMAX ELITE/XA ELITE 19 29" SPOKE 294mm

HUB SHELLS

4	N/A	NABENKÖRPER
5	M40076	HUB BEARINGS 17x30x7 6903 x 2
6	V2372101	KIT ID360 135/142 D6T AXLE WITH CLIP
7	V2252701	KIT ID360 INSERT SHAPED EAR LOBE > 2017
8	V2251601	ID360 SEAL + GREASE
9	V2375201	KIT ID360 24 TEETH 2 RATCHET + MTB SPRING + PAD (specific)
10	V2375401	KIT ID360 MTB 24T 3 NOISE REDUCING PADS
11	V2372901	KIT 3 ID360 MTB SPRINGS
12	V3780101	HG9 Alloy MTB Freewheel Body ID360
12	V3740101	XD MTB Freewheel Body ID360
13	V2373001	KIT ADJUST. SYSTEM QRM AUTO ID360 for 17x30x7 bearing
15	N/A	NABENKÖRPER
16	V2372201	KIT ID360 148 D6T AXLE WITH CLIP

OPTIONS



V2372801	KIT ID360 2x40 TEETH RATCHETS + MTB SPRING + GREASE + PAD
----------	-----------------------------------------------------------

ADAPTERS

14	V2510701 V2510801	ID360 EVO REAR AXLE ADAPTERS 12x142mm DCL & D6T ID360 EVO REAR AXLE ADAPTERS 9x135mm DCL & D6T
----	----------------------	---------------------------------------------------------------------------------------------------

MAVIC Crossmax Elite 29 19

GELIEFERT MIT

Achsstummel f $\frac{1}{4}$ r Schnellspanner (Non-Boost-VR)	
Achsstummel f $\frac{1}{4}$ r Schnellspanner (Non-Boost-VR)	
Achsstummel f $\frac{1}{4}$ r Schnellspanner (Non-Boost-VR)	
Achsstummel f $\frac{1}{4}$ r Schnellspanner (Non-Boost-VR)	
UST-Ventil und Zubeh \ddot{o} rer (129 838 01)	
UST-Ventil und Zubeh \ddot{o} rer (129 838 01)	
Tubeless-Felgenband	
Tubeless-Felgenband	

COMPATIBILITY

Freilauf: HG (Shimano/Sram) oder XD	
Freilauf: HG (Shimano/Sram) oder XD	
VR-Achse: umr $\frac{1}{4}$ stbar von 15x100 mm auf Schnellspanner (mit beiliegenden Adaptern beim Non-Boost-VR)	
VR-Achse: umr $\frac{1}{4}$ stbar von 15x100 mm auf Schnellspanner (mit beiliegenden Adaptern beim Non-Boost-VR)	
HR-Achse: 12x142-mm-Steckachse, umr $\frac{1}{4}$ stbar auf Schnellspanner (mit beiliegenden Adaptern beim Non-Boost-HR)	
HR-Achse: 12x142-mm-Steckachse, umr $\frac{1}{4}$ stbar auf Schnellspanner (mit beiliegenden Adaptern beim Non-Boost-HR)	
Freilauf-Typ: Shimano Micro Spline	
Freilauf: Shimano Micro Spline	

Specifications

FELGEN

- Material : Maxtal
 - Material : Maxtal
 - Felgenstoss : SUP
 - Felgenstoss : SUP
 - Felgenbohrungen : herk \ddot{a} mmlich
 - Felgenbohrungen : herk \ddot{a} mmlich
 - Gewichtstuning : ISM 4D
 - Gewichtstuning : ISM 4D
 - Ventilloch-Durchmesser : 6,5 mm
 - Ventilloch-Durchmesser : 6,5 mm
 - Bereifung : UST Tubeless oder Drahtreifen
 - Bereifung : UST Tubeless oder Drahtreifen
 - Innenbreite : 22 mm
 - Innenbreite : 22 mm
 - ETRTO-Gr \ddot{a} isse 27.5" : 584x22tss
 - ETRTO-Gr \ddot{a} isse 27.5" : 584x22tss
 - ETRTO-Gr \ddot{a} isse 29" : 622x22tss
 - ETRTO-Gr \ddot{a} isse 29" : 622x22tss
- Hookless-Profil
Hookless-Profil
Bitte mit Mavic Tubeless-Felgenband verwenden!
Bitte mit Mavic Tubeless-Felgenband verwenden!

SPEICHEN

- Material : Stahl
- Material : Stahl
- Speichen : gerade, mit Aero-Profil, doppel-dickend
- Speichen : gerade, mit Aero-Profil, doppel-dickend
- Speichenzahl : je 24 vorne und hinten
- Speichenzahl : je 24 vorne und hinten
- Einspeichung : 2fach gekreuzt (VR und HR)
- Einspeichung : 2fach gekreuzt (VR und HR)

RADNABE

- Nabenk \ddot{a} rper (VR und HR) : Aluminium
 - Nabenk \ddot{a} rper (VR und HR) : Aluminium
 - Achs-Material (VR und HR) : Aluminium
 - Achs-Material (VR und HR) : Aluminium
- Selbstjustierende gedichtete Industrielager (QRM Auto)
Selbstjustierende gedichtete Industrielager (QRM Auto)
- Freilauf : Instant Drive 360
 - Freilauf : Instant Drive 360

VERSIONS

- Farbe : Schwarz
- Disc-Standard : 6-Loch
- Disc-Standard : 6-Loch
- Naben-Klemmbreite : Boost (vorne 110 mm, hinten 148 mm) oder Non-Boost (vorne 100 mm, hinten 135/142 mm)
- Naben-Klemmbreite : Boost (vorne 110 mm, hinten 148 mm) oder Non-Boost (vorne 100 mm, hinten 135/142 mm)
- Freilauf : HG (Shimano/Sram) oder XD
- Freilauf : HG (Shimano/Sram) oder XD

RADGEWICHTE