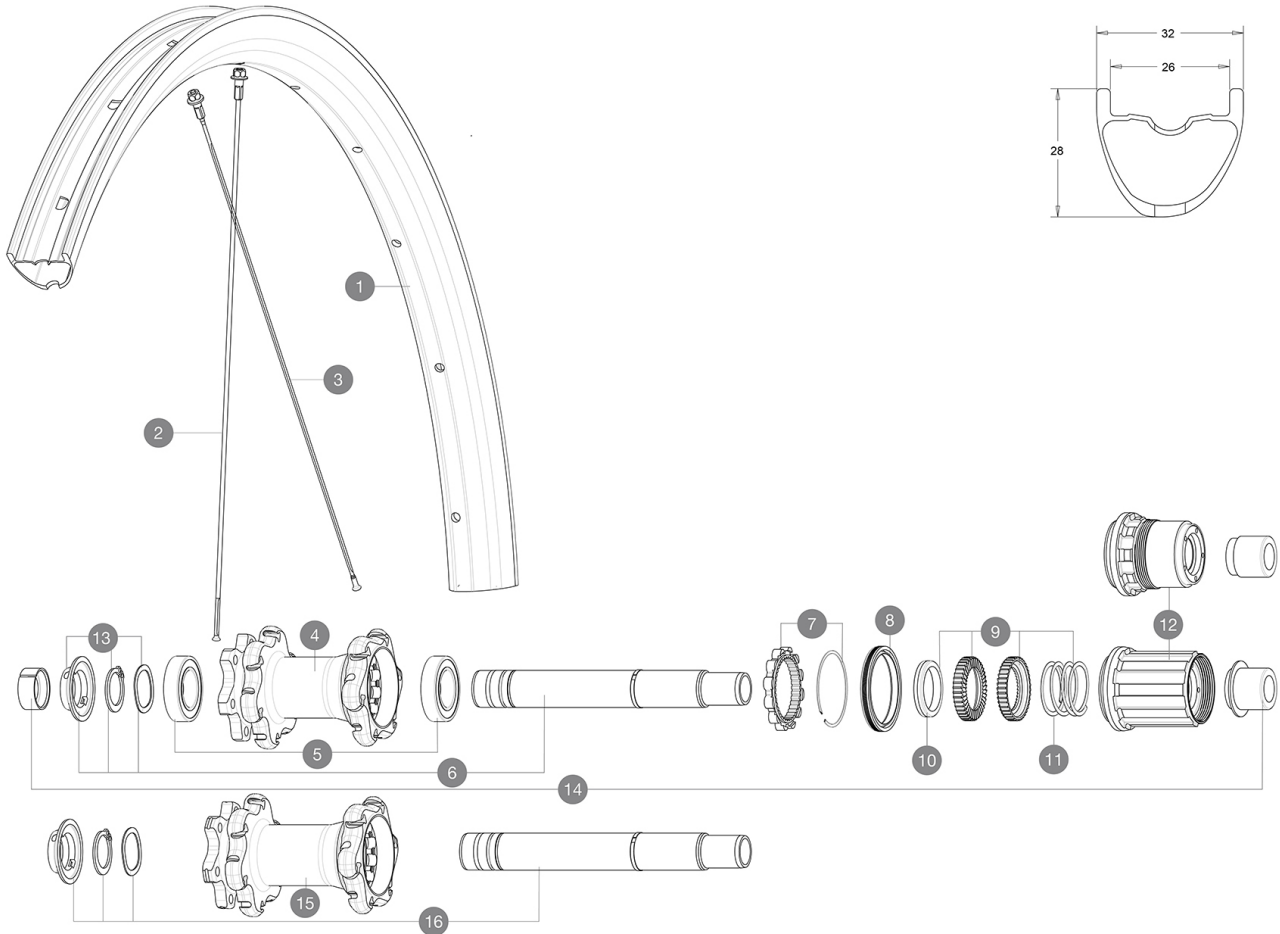


MAVIC XA Pro Carbon

REFERENZEN RÄDER

ASTM-KATEGORIE 3: fÄ¼r den Einsatz im GelÄ¼nde ("Cross-country" / "Trail") mit SprÄ¼ngen bis zu einer HÄ¼he von 61 cm
Um eine lÄ¼ngere Lebensdauer der LaufrÄ¼der zu erzielen, empfiehlt Mavic als Obergrenze fÄ¼r das Gesamtgewicht von Fahrer, AusrÄ¼stung und Fahrrad 120 kg
Empfohlene Reifenbreite: 46 bis 64 mm (1.80" bis 2.50")



RIMS



&NBSP;:

1	V3050113	KIT REAR RIM XA PRO CARBON 27,5"
	V3750101	35mm UST Green Tape for 30mm wide rims

SPOKES

	V2387701	KIT 12 FRT/REAR XA PRO CARBON 27,5" EXTRA FLAT SPOKE 269mm
--	----------	--

HUB SHELLS


4	N/A	NABENKÖRPER
5	M40076	HUB BEARINGS 17x30x7 6903 x 2
6	V2372101	KIT ID360 135/142 D6T AXLE WITH CLIP
7	V2252701	KIT ID360 INSERT SHAPED EAR LOBE > 2017
8	V2251601	ID360 SEAL + GREASE
9	V2375201	KIT ID360 24 TEETH 2 RATCHET + MTB SPRING + PAD (specific)
10	V2375401	KIT ID360 MTB 24T 3 NOISE REDUCING PADS
11	V2372901	KIT 3 ID360 MTB SPRINGS
12	V3780101	HG9 Alloy MTB Freewheel Body ID360
12	V3740101	XD MTB Freewheel Body ID360
13	V2373001	KIT ADJUST. SYSTEM QRM AUTO ID360 for 17x30x7 bearing
15	N/A	NABENKÖRPER
16	V2372201	KIT ID360 148 D6T AXLE WITH CLIP

ADAPTERS

14	V2510701	ID360 EVO REAR AXLE ADAPTERS 12x142mm DCL & D6T
	V2510801	ID360 EVO REAR AXLE ADAPTERS 9x135mm DCL & D6T

MAVIC XA Pro Carbon

GELIEFERT MIT

UST-Ventil und Zubehör (129 838 01)	
Tubeless-Felgenband	
Multifunktions-Einstellschlüssel (325 423 01)	
Bedienungsanleitung	

COMPATIBILITY

Freilauf: HG (Shimano/Sram) oder XD	
VR-Achse: umrüstbar von 15x100 mm auf Schnellspanner (mit beiliegenden Adaptern beim Non-Boost-VR)	
HR-Achse: 12x142-mm-Steckachse, umrüstbar auf Schnellspanner (mit beiliegenden Adaptern beim Non-Boost-HR)	
Freilauf-Typ: Shimano Micro Spline	

Specifications

FELGEN

- **Material** : 100% Carbon (unidirektional)
- **Felgenbohrungen** : herkömmlich
- **Ventilloch-Durchmesser** : 6,5 mm
- **Bereifung** : UST Tubeless oder Drahtreifen
- **Innenbreite** : 26 mm
- **ETRTO-Größe 27.5"** : 584x26tss
- **ETRTO-Größe 29"** : 622x26tss

Hookless-Profil

Bitte mit Mavic Tubeless-Felgenband verwenden!

SPEICHEN

- **Material** : Stahl
- **Speichen** : gerade, mit Aero-Profil, doppel-dickend
- **Speichenzahl** : je 24 vorne und hinten
- **Einspeichung** : 2fach gekreuzt (VR und HR)

RADNABE

- **Nabenkörper (VR und HR)** : Aluminium
- **Achs-Material (VR und HR)** : Aluminium
- **Selbstjustierende gedichtete Industrielager (QRم Auto)**
- **Freilauf** : Instant Drive 360

VERSIONS

- **Disc-Standard** : 6-Loch
- **Naben-Klembreite** : Boost (vorne 110 mm, hinten 148 mm) oder Non-Boost (vorne 100 mm, hinten 135/142 mm)
- **Freilauf** : HG (Shimano/Sram) oder XD

RADGEWICHTE

Weight Rear 27.5": 803
Weight Rear 29": 838