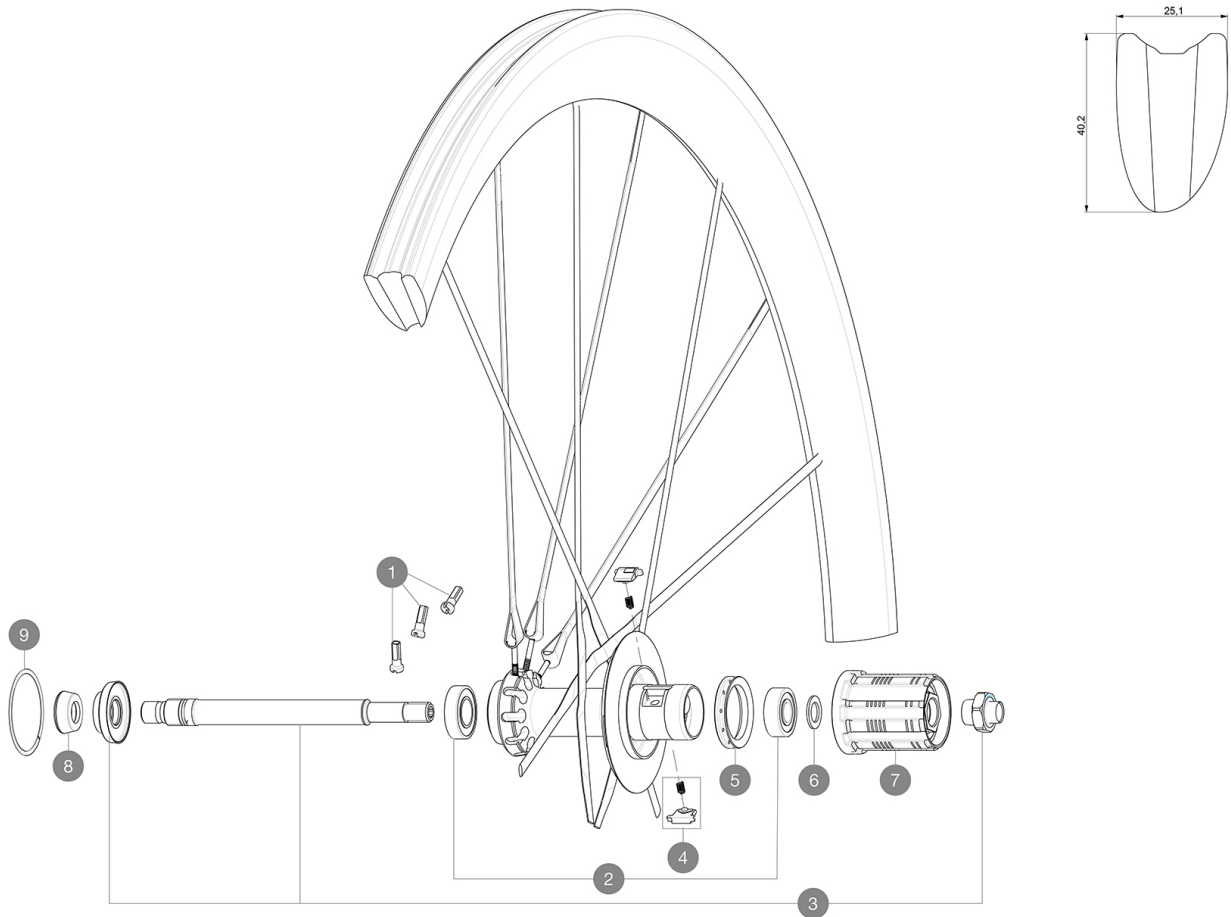


REFERENZEN RÄDER

ASTM-KATEGORIE 1: fÄ¼r den Einsatz auf asphaltierten Strassen und Wegen
Um eine längere Lebensdauer der Laufräder zu erzielen, empfiehlt Mavic als Obergrenze fÄ¼r das Gesamtgewicht von Fahrer, Ausrüstung und Fahrrad 120 kg
Empfohlene Reifenbreite: 23 bis 32 mm
Max. Reifendruck: 23 mm - 8,7 bar / 125 PSI; 25/28 mm - 7,7 bar / 110 PSI



SPOKES

1	99603601	R.NIPPLES COS.CARB.ULTIMATE
---	----------	-----------------------------

HUB SHELLS

2	33000001	REAR HUB B9+6901 BEARINGS 2013
3	V2250801	Axle Kit CCU
4	M40578	FTSL PAWLS KIT (ROAD WHEELS)
5	99500001	FTSL/FTSX FREEHUB BODY SEAL
6	30872801	SET OF 3 INTERNAL SILVER SPACERS 9mm FTS-L 2013
7	30871201	FTS-L FREEWHEEL BODY ED11 2013 (8 or 9mm axle compatible)
7	30871101	FTS-L FREEWHEEL BODY HG11 2013 (8 or 9mm axle compatible)
9	99604501	2 R.HUB RING COS.CARB.ULTIMATE

ADAPTERS

8	35117301	FRONT OR REAR FORK REST KIT R-SYS 2013
---	----------	--

MAVIC *Cosmic Ultimate T TDF***GELIEFERT MIT**

Schnellspanner BR601 Titan (323 485 01 vorne, 323 486 01 hinten)	
Spezial-Bremsbeläge für Carbonfelgen (V24 603 01 für Shimano/Sram, V24 604 01 für Campagnolo)	
Multifunktions-Einstellschüssel (325 423 01)	
Bedienungsanleitung	

COMPATIBILITY

Freilauf: Shimano/Sram (mit optionalem Freilaufkörper umrüstbar für Campagnolo)	
VR-Achse: nur für Schnellspanner	
HR-Achse: nur für Schnellspanner	

Specifications**FELGEN**

- **Material** : 3K-Carbon
- **Profilhöhe** : 40 mm
- **Felgenbohrungen** : keine (Speichen direkt in den Felgen verankert)
- **Bremsflanken** : Carbon mit iTgMAX-Technologie
- **Ventilloch-Durchmesser** : 6,5 mm
- **Bereifung** : Schlauchreifen
- **ETRTO-Größe** : 28" (Schlauchreifen)

SPEICHEN

- **Material** : Carbon (unidirektional)
- **Speichen** : R2R
- **Speichennippel** : Stahl, selbstsichernd
- **Speichenzahl** : je 20 vorne und hinten
- **Einspeichung** : 2fach gekreuzt (VR und HR rechts), radial (HR links)

RADNABE

- **Nabenkörper (VR)** : 100% Carbon
- **Nabenkörper (HR)** : Aluminium
- **Achs-Material (VR und HR)** : Aluminium Gedichtete, einstellbare Industrielager (QRM+)
- **Freilauf** : FTS-L (Stahl)

RADGEWICHTE

695