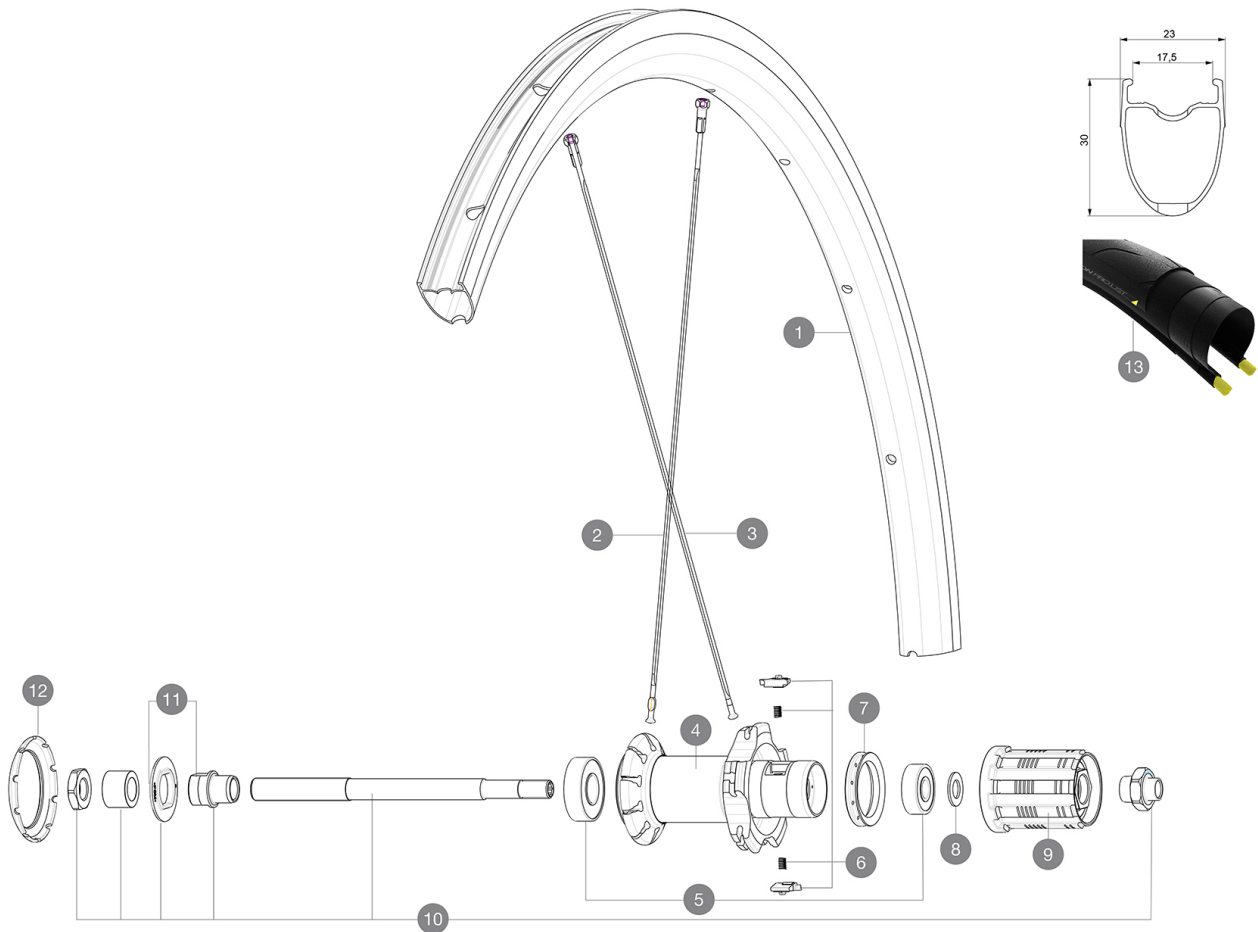


ASTM-KATEGORIE 2: für den Einsatz auf Strassen und im Gelände mit Sprünge bis zu einer Höhe von 15 cm  
Um eine längere Lebensdauer der Laufräder zu erzielen, empfiehlt Mavic als Obergrenze für das Gesamtgewicht von Fahrer, Ausrüstung und Fahrrad 120 kg  
Empfohlene Reifenbreite: 25 bis 32 mm  
Max. Reifenluftdruck: siehe Angaben auf Laufrad und Reifen. Wenn diese abweichen, gilt stets der niedrigere Wert!

## REFERENZEN RÄDER

R33611 Cosmic Elite UST 20 Rr



## RIMS



&NBSP;:

1	V2732615	KIT FRONT/REAR RIM COSMIC ELITE UST
	V2900101	23mm UST Tape For 17 to 18 Wide Road Rims

## SPOKES

2	V2739215	Kit 10 Frt/Rear non drive side Cosmic Elite UST 20 butted sp
3	V3660101	KIT 10 DS COSMIC ELITE UST BUTTED SPOKE 292mm


## HUB SHELLS

4	N/A	NABENKÖRPER
5	M40660	REAR HUB 608+6001 BEARINGS
6	M40578	FTSL PAWLS KIT (ROAD WHEELS)
7	99500001	FTSL/FTSX FREEHUB BODY SEAL
8	30872801	SET OF 3 INTERNAL SILVER SPACERS 9mm FTS-L 2013
9	30871101	FTS-L FREEWHEEL BODY HG11 2013 (8 or 9mm axle compatible)
10	99603901	REAR AXLE KSYRIUM EQUIPE 08
11	99603801	SHORT EXPENSIBLE BEARING SUPPORTS > 2008
12	12034401	KIT 3 HUB CAPS AERO 10 SLOTS BLACK

# MAVIC Cosmic Elite UST

2020  
REAR

## GELIEFERT MIT

1 Flasche Mavic Sealant (beim Hinterrad) (355 466 01)	
Spritze f $\frac{1}{4}$ r Dichtmittel	
Schnellspanner BR101 (M40350 vorne, M40351 f $\frac{1}{4}$ r Rennrad hinten, M40352 f $\frac{1}{4}$ r MTB hinten)	
UST-Ventil und Zubeh $\ddot{o}$ r (129 838 01)	
Tubeless-Felgenband	
Bedienungsanleitung	

## COMPATIBILITY

Freilauf: Shimano/Sram (mit optionalem Freilaufk $\ddot{a}$ stbar f $\frac{1}{4}$ r Campagnolo)	
VR-Achse: nur f $\frac{1}{4}$ r Schnellspanner	
HR-Achse: nur f $\frac{1}{4}$ r Schnellspanner	

## Specifications

### FELGEN

- **Material** : S6000 Aluminium
  - **Profilh $\ddot{a}$ he** : 30 mm
  - **Felgenstoss** : SUP
  - **Felgenbohrungen** : herk $\ddot{a}$ mmlich
  - **Bremsflanken** : UB Control
  - **Ventilloch-Durchmesser** : 6,5 mm
  - **Bereifung** : UST Tubeless oder Drahtreifen
  - **Innenbreite** : 17 mm
  - **ETRTO-Gr $\ddot{o}$ sse** : 622x17tc (Rennrad)
- Bitte mit Mavic Tubeless-Felgenband verwenden!

### SPEICHEN

- **Material** : Stahl
- **Speichen** : gerade, mit Aero-Profil
- **Speichennippel** : Stahl, selbstsichernd
- **Speichenzahl** : je 20 vorne und hinten
- **Einspeichung** : radial (VR und HR links), 2fach gekreuzt (HR rechts)

### RADNABE

- **Nabenk $\ddot{a}$ rper (VR und HR)** : Aluminium
- **Achs-Material (VR und HR)** : Stahl
- **Freilauf** : FTS-L (Stahl)

### VERSIONS

- **Farbe** : Schwarz

### RADGEWICHTE

955