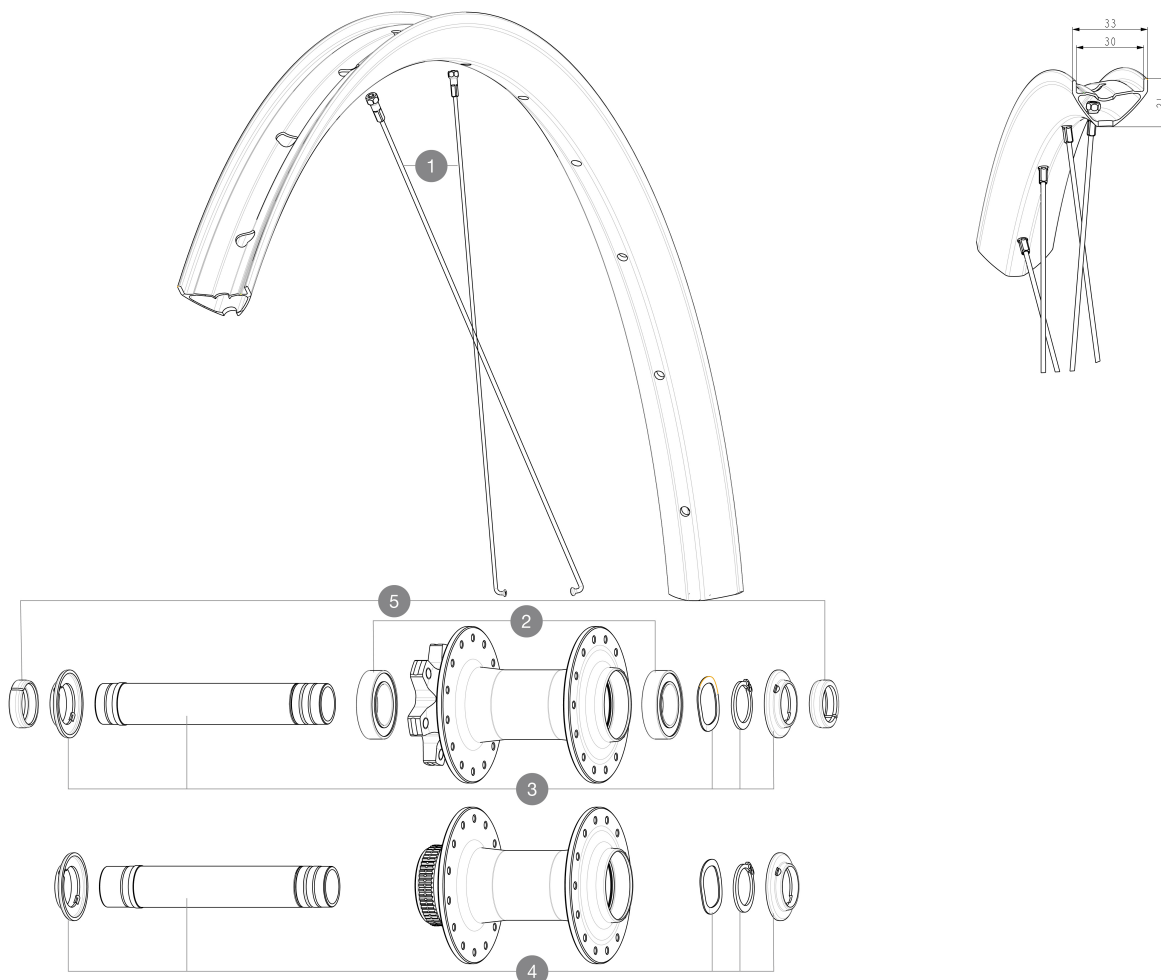


**MAVIC** **CROSSRIDE 1 29 30MM****RUEDAS REFERENCIAS****CATEGORÍA ASTM 3: CROSS COUNTRY**

For a longer longevity of the wheel, Mavic recommends that the total weight supported by the wheels doesn't exceed 150kg, bike included

Tamaño mínimo del neumático: anchura 52 mm - presión máx. 2,35 bares/34 psi

Tamaño máximo del neumático: anchura 125 mm - presión máx. 1,25 Bar/18 PSI

**SPOKES**

<b>1</b>	V00062331	Kit 14 ft/rr Jbent bk rd spk 298 29"+np
----------	-----------	---

**HUB SHELLS**

<b>2</b>	V2500901	KIT BEARINGS 18x30x7 + WAVED WASHER + CLIP
<b>3</b>	V2372401	KIT 110mm AXLE QRM AUTO MTB > 2019
<b>4</b>	V2375601	Kit 110mm axle QRM auto MTB from 2019 DCL

**OPTIONS**

V2374401	TORQUE CAPS 15*31 Adapter MTB QRM Auto > 2019 Frt HUB
----------	---

**ADAPTERS**

<b>5</b>	V2372501	15mm MTB Axle Cap QRM Auto From 2019
	99694101	2 REDUCERS 15/9mm

**MAVIC** **CROSSRIDE 1 29 30MM****ENTREGADO CON**

Guía del usuario	
Fondo de llanta Tubeless preinstalado	
Guía del usuario	
Fondo de llanta Tubeless preinstalado	

**COMPATIBILITY**

Cuerpo de rueda libre: convertible SHIMANO HG MTB acero (kit V3790101 vendido por separado)	
Cuerpo de rueda libre: convertible SHIMANO HG MTB acero (kit V3790101 vendido por separado)	
Rear axle: 12mm thru axle, convertible to Quick Release with adapters (delivered with non-boost wheel)	

**Specifications****LLANTAS**

- **Material** : Aluminio S6000
- **Material** : Aluminio S6000
- **Altura** : 21 mm
- **Altura** : 21 mm
- **Junta** : con manguito
- **Junta** : con manguito
- **Anchura interior** : 30 mm
- **Anchura interior** : 30 mm
- **Perforación** : tradicional (delante/detrás 28 agujeros)
- **Perforación** : tradicional (delante/detrás 28 agujeros)
- **Frenado** : disco
- **Frenado** : disco
- **Perfil** : asimétrico sin gancho
- **Perfil** : asimétrico sin gancho
- **Talla ETRTO** : 622x30TSS
- **Talla ETRTO** : 622x30TSS
- **Neumático** : UST Tubeless Ready - Utilizar con fondo de llanta tubeless Mavic
- **Neumático** : UST Tubeless Ready - Utilizar con fondo de llanta tubeless Mavic

**RADIOS**

- **Material** : acero
  - **Material** : acero
  - **Cantidad** : 20Å delante y detrás
  - **Cantidad** : 20Å delante y detrás
  - **Rear axle** : 12mm thru axle, convertible to Quick Release with adapters (delivered with non-boost wheel)
- Tecnología de radios R2R de carbono  
Tecnología de radios R2R de carbono

**BUJE DE LA RUEDA**

- **Material del cuerpo** : aluminio
- **Material del cuerpo** : aluminio
- **Disco estándar** : sÅlo 6 orificios o Center Lock
- **Disco estándar** : sÅlo 6 orificios o Center Lock
- **Material del eje** : aluminio
- **Material del eje** : aluminio
- **Tamaño del eje** : delantero 15x110 / trasero 12x148
- **Tamaño del eje** : delantero 15x110 / trasero 12x148
- **Tecnología de rueda libre** : Instant Drive 360
- **Tecnología de rueda libre** : Instant Drive 360
- **Rueda libre** : Shimano HG MTB / Shimano MS / Sram XD MTB
- **Rueda libre** : Shimano HG MTB / Shimano MS / Sram XD MTB
- **Tecnología de rodamientos** : QRM autoajustable - cartucho sellado
- **Tecnología de rodamientos** : QRM autoajustable - cartucho sellado

**PESOS DE RUEDAS**