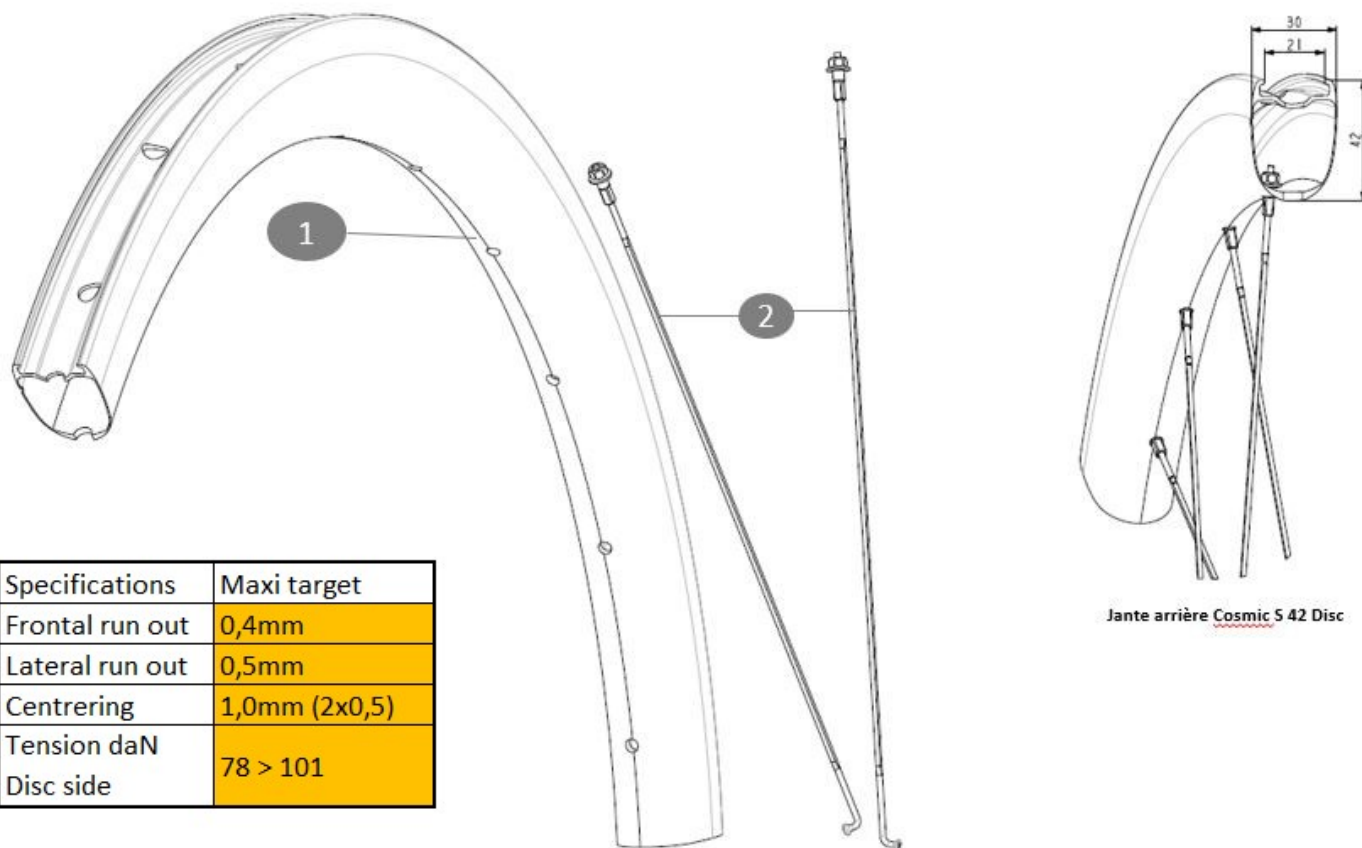


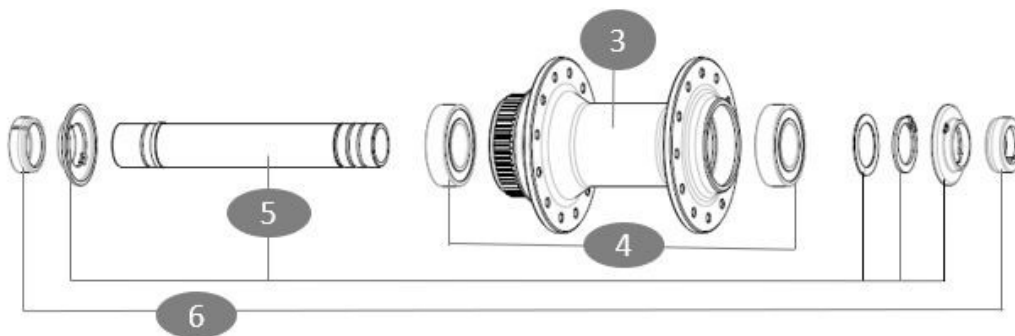
MAVIC **COSMIC S 42 DISC****RUEDAS REFERENCIAS**

CATEGORÍA ASTM 2: carretera y MTB con saltos de menos de 15Å cm

Para una mayor duraci3n de la rueda, Mavic recomienda que el peso total soportado por las ruedas no supere los 120kg, bicicleta incluida



Specifications	Maxi target
Frontal run out	0,4mm
Lateral run out	0,5mm
Centring	1,0mm (2x0,5)
Tension daN Disc side	78 > 101

**RIMS**

&NBSP;:

1	V00106031	KIT FT/RR RIM COSMIC S42 DISC
	V2620101	UST RIM TAPE 25mm (for 21-24mm wide rim)

SPOKES

2	V00106131	KIT 12FT/RR COSMIC S42 SPK 273
---	-----------	--------------------------------

HUB SHELLS

3	N/A	CUERPO DE BUJE
4	M40129	KIT 2 BEARINGS 6902 15x28x7
5	V2373301	KIT QRM AUTO FRONT AXLE 12mm > 2019

ADAPTERS

6	V2680501	12mm Road Axle Cap QRM Auto
---	----------	-----------------------------

ENTREGADO CON

Guía del usuario	
Válvula UST y accesorios (129 838 01)	
Fondo de llanta Tubeless preinstalado	
Guía del usuario	
Fondo de llanta Tubeless preinstalado	
Válvula UST y accesorios (129 838 01)	

COMPATIBILITY

Cuerpo rueda libre: convertible SRAM XD carretera (kit V2580101 vendido por separado)	
Cuerpo rueda libre: convertible SRAM XD carretera (kit V2580101 vendido por separado)	
Cuerpo rueda libre: convertible SHIMANO HG ligera carretera (kit V3850101 vendido por separado)	
Cuerpo rueda libre: convertible SHIMANO HG ligera carretera (kit V3850101 vendido por separado)	
Cuerpo rueda libre: convertible SHIMANO MS (kit V3990101 vendido por separado)	
Cuerpo rueda libre: convertible SHIMANO MS (kit V3990101 vendido por separado)	
Cuerpo rueda libre: convertible CAMPAGNOLO ED (kit V3440101 vendido por separado)	
Cuerpo rueda libre: convertible CAMPAGNOLO ED (kit V3440101 vendido por separado)	
Cuerpo rueda libre: convertible CAMPAGNOLO N3W (kit V4270101 vendido por separado)	
Cuerpo rueda libre: convertible CAMPAGNOLO N3W (kit V4270101 vendido por separado)	
Núcleo de rueda libre de aleación Shimano Micro Spline IDÁ 360 (V3990101)	
Núcleo de rueda libre Sram XD IDÁ 360 (V3740101)	
Eje trasero: solo para tuercas de fijación (incluidas), rosca M9x1	
Núcleo de rueda libre ID360 N3W (V4270101)	
Núcleo de rueda libre Shimano/Sram FTS-L (30871101)	
Núcleo de rueda libre de acero Shimano IDÁ 360 (V3790101)	
Núcleo de rueda libre Sram XD IDÁ 360 (V3740101)	
Tecnología de rueda libre Instant DriveÁ 360 El nuevo sistema de rueda libre Instant DriveÁ 360 es superligero y de engrane rápido, con solo 9Á°. La gran junta de goma sin contacto permite el mínimo rozamiento, mientras que la	