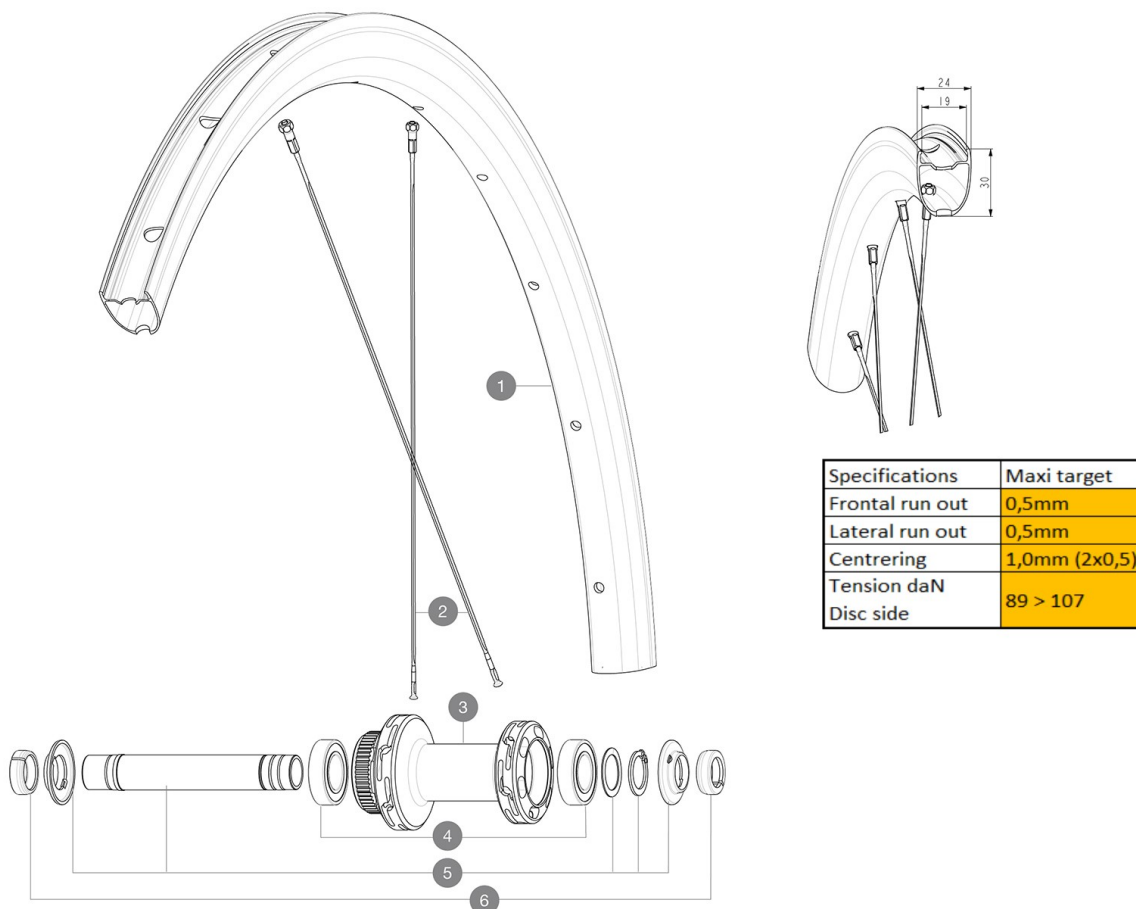


## RUEDAS REFERENCIAS

CATEGORÍA ASTM 2: carretera y MTB con saltos de menos de 15 Å cm  
Para una mayor duraci3n de la rueda, Mavic recomienda que el peso total soportado por las ruedas no supere los 120kg, bicicleta incluida  
TamaÅ±o m3ximo del neum3tico: anchura 62 mm - presi3n m3x. 3,8 bares/55 psi



### RIMS



&NBSP;:

1	V00104531	Kit Front/Rear rim Ksyrium 30 Disc 2024
	V3720101	25mm UST Tape for 19 to 22mm Road Rims

### SPOKES

2	V00005131	Kit 12 Front/Rear Ksyrium 30 Disc butted spoke 287mm + black
---	-----------	--

### HUB SHELLS

3	N/A	CUERPO DE BUJE
4	M40129	KIT 2 BEARINGS 6902 15x28x7
5	V2373301	KIT QRM AUTO FRONT AXLE 12mm > 2019

### OPTIONS

V2680301	"Kit Ft Road Adapter 12 >> 9mm"
----------	---------------------------------

### ADAPTERS

6	V2680501	12mm Road Axle Cap QRM Auto
---	----------	-----------------------------

**MAVIC KSYRIUM 30 DISC****ENTREGADO CON**

Guía del usuario	
Mavic Tyre Sealant (rueda trasera) (355 466 01)	
Adaptadores para cierre rápido delantero	
Adaptadores para cierre rápido de eje trasero con Instant Drive 360 (B49 894 01)	
Válvula UST y accesorios (129 838 01)	
Fondo de llanta Tubeless preinstalado	
Guía del usuario	
Fondo de llanta Tubeless preinstalado	
Válvula UST y accesorios (129 838 01)	
Adaptadores para cierre rápido delantero	
Adaptadores para cierre rápido de eje trasero con Instant Drive 360 (B49 894 01)	
Adaptador trasero 12 a 9 mm para cierre rápido (V2510801 )	

**COMPATIBILITY**

Cuerpo rueda libre: convertible SRAM XD carretera (kit V2580101 vendido por separado)	
Cuerpo rueda libre: convertible SRAM XD carretera (kit V2580101 vendido por separado)	
Cuerpo rueda libre: convertible SHIMANO HG ligera carretera (kit V3850101 vendido por separado)	
Cuerpo rueda libre: convertible SHIMANO HG ligera carretera (kit V3850101 vendido por separado)	
Cuerpo rueda libre: convertible SHIMANO MS (kit V3990101 vendido por separado)	
Cuerpo rueda libre: convertible SHIMANO MS (kit V3990101 vendido por separado)	
Cuerpo rueda libre: convertible CAMPAGNOLO ED (kit V3440101 vendido por separado)	
Cuerpo rueda libre: convertible CAMPAGNOLO ED (kit V3440101 vendido por separado)	
Cuerpo rueda libre: convertible CAMPAGNOLO N3W (kit V4270101 vendido por separado)	
Cuerpo rueda libre: convertible CAMPAGNOLO N3W (kit V4270101 vendido por separado)	
Núcleo de rueda libre de aleación Shimano Micro Spline IDÁ 360 (V3990101)	
Núcleo de rueda libre Sram XD IDÁ 360 (V3740101)	
Eje trasero: solo para tuercas de fijación (incluidas), rosca M9x1	
Tecnología de rueda libre Instant Drive 360 El nuevo sistema de rueda libre Instant Drive 360 es superligero y de engrane rápido, con solo 9°. La gran junta de goma sin contacto permite el mínimo rozamiento, mientras que la amplia gama de adaptadores de eje la hace superpolivalente.	
Eje trasero: solo para tuercas de fijación (incluidas), rosca M9x1	
Núcleo de rueda libre de aleación Shimano Micro Spline IDÁ 360 (V3990101)	
Núcleo de rueda libre Shimano/Sram FTS-L (30871101)	
Núcleo de rueda libre Sram XD IDÁ 360 (V3740101)	