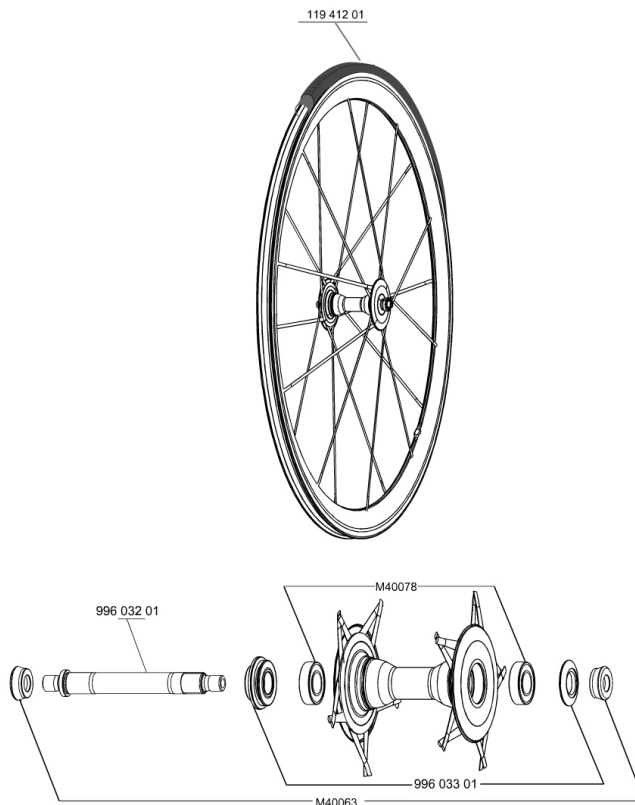


RUEDAS REFERENCIAS

118076	COSMIC CARB ULTI 011FRT WTS	118411	COSMIC CARB ULTI011ED11PR WTS
118079	COSMIC CARB ULTI011M10PR WTS		



HUB SHELLS

M40063	2 FRONT AXLE FORK SUPPORT
99603301	ADJUST.NUT+CAP COS.CARB.ULTIMATE
M40078	FRONT HUB 6901 BEARINGS
99603201	FRT AXLE COS.CARBONE ULTIMATE

TYRES

11941201	Yksion GripLink Tubular 23 (boyau)
----------	------------------------------------

MAVIC *Cosmic Carbone Ultimate 11***ENTREGADO CON**

Fundas para ruedas	
Par de zapatas de freno para llanta de carbono	
Extensión de válvula	
Imán ciclocomputador (rueda delantera)	

Specifications**LLANTAS**

- **Material** : 100% fibra de carbono 12K
- **Color** : carbono
- **Altura** : 40 mm, trasera asimétrica
- **Taladros** : sin agujeros, radios moldeados a la llanta
- **Pista de frenado** : carbono
- **Diámetro del orificio para la válvula** : 6.5 mm
- **Neumático** : tubular
- **Medida ETRTO** : 28" Tubular
- **Medida de neumático recomendada** : 19 a 28 mm

RADIOS

- **Material** : fibra de carbono unidireccional
- **Tipo** : R2R
- **Color** : carbono
- **Cabecillas** : latón, ABS
- **Cantidad** : 20 delante y detrás
- **Radiado** : a 2 cruces delante y detrás (lado piñón), radial en lado contrario al piñón

BUJE DE LA RUEDA

- **Cuerpo delantero** : 100% carbono
 - **Núcleo trasero** : aluminio
 - **Color** : carbono natural (delantera), negro (trasera)
 - **Material del eje delantero** : aluminio
 - **Material del eje trasero** : titanio y aluminio
- QRM+
FTS-L, acero

PESOS DE RUEDAS

520