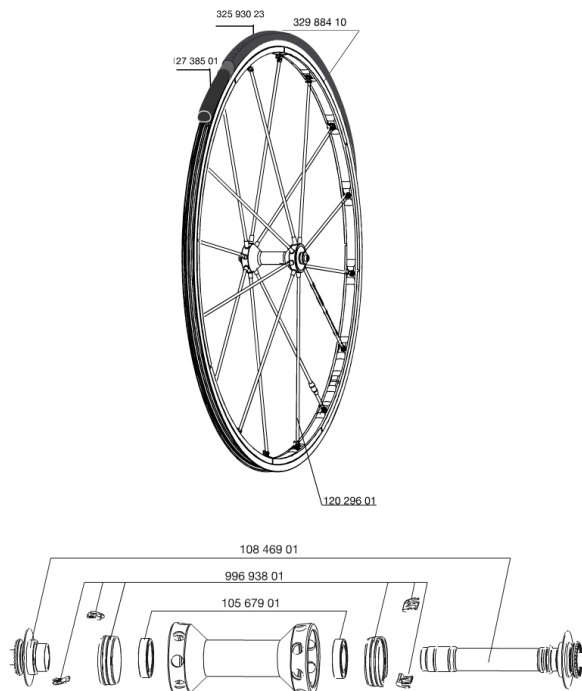


## RUEDAS REFERENCIAS

325667 R-SYS SLR 013 FRT WTS



### RIMS



&NBSP;;

32988410 FRONT R-SYS SLR CLINCHER 2013 ISM3D RIM

### SPOKES

12029601 9 BLACK FRONT SPOKES R-SYS SLR CLINCH. 285mm  
99693801 2 SILVER TRACOMP RINGS + CLIPS

### HUB SHELLS

10567901 BEARING KIT R-SYS SL FRONT  
10846901 FRONT AXLE KIT R-SYS SL

### MAINTENANCE

12738501 Road Innertube Presta 48mm

### TYRES

32593023 YksionProSSCGripLink 23

# MAVIC R-Sys SLR C

## ENTREGADO CON

Cierres rápidos BR601	
Cierres rápidos BR601	
Fundas para ruedas	
Fundas para ruedas	
Imán ciclocomputador (rueda delantera)	
Imán ciclocomputador (rueda delantera)	
Llave de ajuste multifunción	
Llave de ajuste multifunción	
Ártil para anillo Tracomp	
Ártil para anillo Tracomp	
Guía del usuario	
Guía del usuario	

## Specifications

### LLANTAS

- **Material** : Maxtal
- **Material** : Maxtal
- **Color** : Exalith
- **Altura** : delantera 22 mm, trasera 25 mm (asimétrica)
- **Unión** : SUP
- **Altura** : delantera 22 mm, trasera 25 mm (asimétrica)
- **Taladros** : Fore
- **Unión** : SUP
- **Pista de freno** : Exalith 2
- **Taladros** : Fore
- **Aligeramiento** : ISM 3D
- **Diámetro del orificio para la válvula** : 6.5 mm
- **Pista de freno** : Exalith 2
- **Aligeramiento** : ISM 3D
- **Neumático** : cubierta o tubular
- **Diámetro del orificio para la válvula** : 6.5 mm
- **Neumático** : cubierta o tubular
- **Medida ETRTO** : 622x15C
- **Medida ETRTO** : 622x15C
- **Medida de neumático recomendada** : 19 a 32 mm
- **Medida de neumático recomendada** : 19 a 32

### BUJE DE LA RUEDA

- **Cuerpo delantero y trasero** : aluminio
- **Cuerpo delantero y trasero** : aluminio
- **Color** : negro
- **Material ejes delantero y trasero** : aluminio QRM SL
- **Material ejes delantero y trasero** : aluminio FTS-L, acero QRM SL
- **Material ejes delantero y trasero** : aluminio FTS-L, acero

### PESOS DE RUEDAS

Peso de la rueda 555