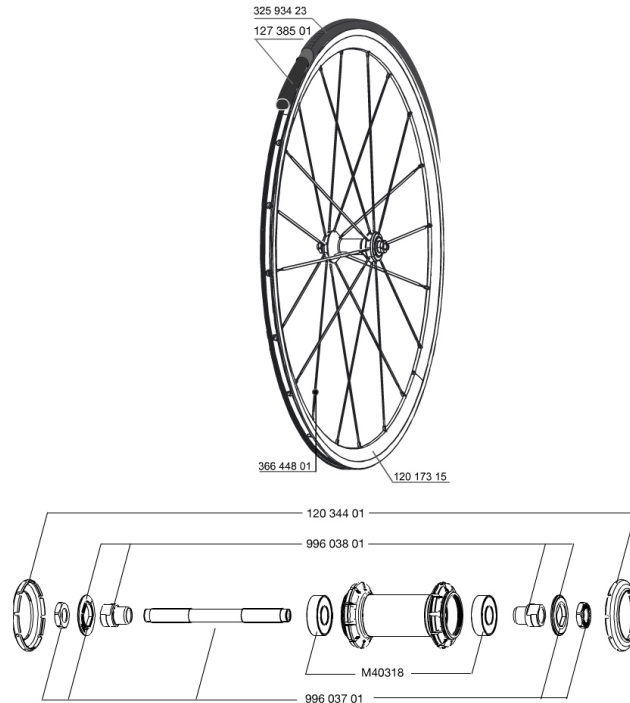


**RUEDAS REFERENCIAS**

328205 COSMIC ELITE S FRT WTS



**RIMS**



&NBSP;:

<b>1</b>	12017315	KIT FRONT/REAR COSMIC ELITE RIM - while stock last
----------	----------	--

**SPOKES**

<b>2</b>	36644801	10 BLK AERO SPOKES FRONT/NON DRIVE SIDE COSMIC ELITE 276mm
----------	----------	--

**HUB SHELLS**

<b>3</b>	N/A	CUERPO DE BUJE
<b>4</b>	M40318	HUB BEARING KIT 6001
<b>5</b>	99603801	SHORT EXPENSIBLE BEARING SUPPORTS > 2008
<b>6</b>	99603701	FRONT AXLE QRM ROAD 2008
<b>7</b>	12034401	KIT 3 HUB CAPS AERO 10 SLOTS BLACK

**MAVIC** *Cosmic Elite S***ENTREGADO CON**

Cierres rápidos BR101	
Fondo de llanta	
Guía del usuario	

**Specifications****LLANTAS**

- **Material** : aluminio 6106
- **Altura** : 30 mm
- **Unión** : SUP
- **Ojal** : sin ojales
- **Pista de freno** : UB Control
- **Diámetro del orificio para la válvula** : 6.5 mm
- **Neumático** : cubierta
- **Medida ETRTO** : 622x15C
- **Medida de neumático recomendada** : 19 a 32 mm

**RADIOS**

- **Material** : acero
- **Tipo** : recto, perfilado
- **Cabecillas** : latón, ABS
- **Cantidad** : 20 delante y detrás
- **Radiado** : radial delante y detrás (lado contrario al piñón), a 2 cruces lado del piñón

**BUJE DE LA RUEDA**

- **Material del eje** : acero
- **Rodamientos sellados**
- **Rueda libre** : FTS-L, acero

**PESOS DE RUEDAS**

Peso de la rueda 815