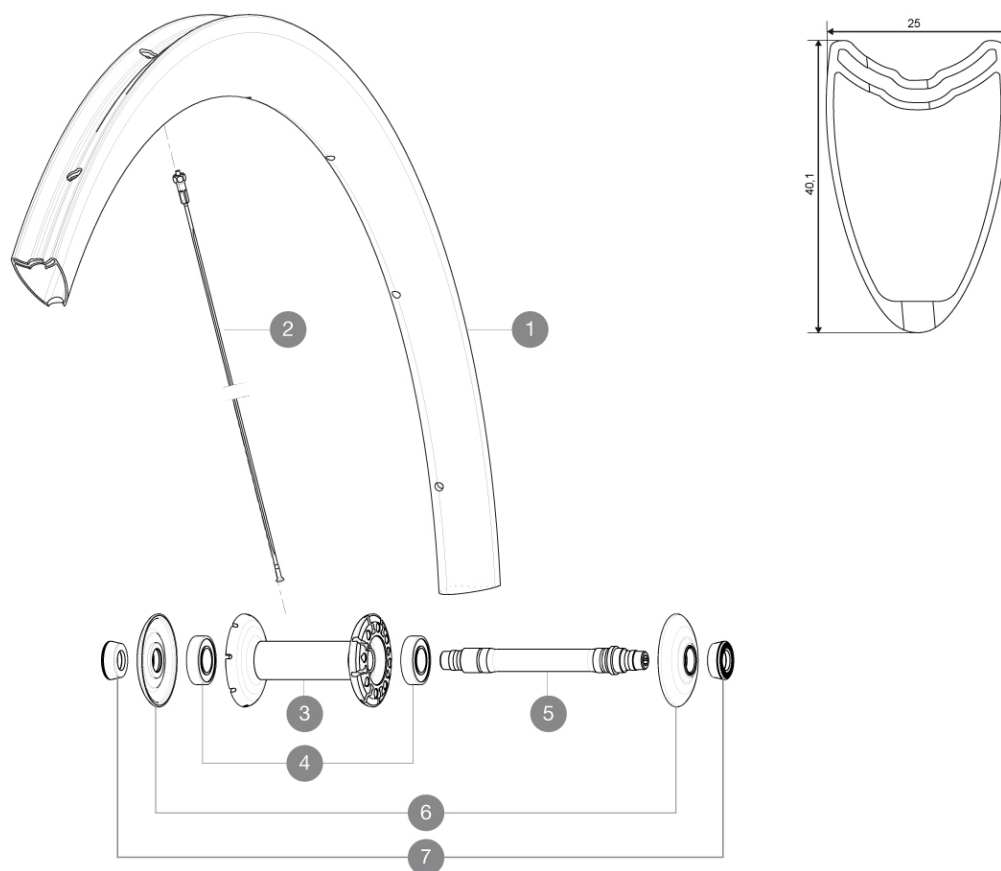


RUEDAS REFERENCIAS

328183 COSMIC CARBONE 40 Tub FRT WTS



RIMS



 :

1	36645510	FRONT RIM CC 40 T
---	----------	-------------------

SPOKES

2	36645101	10 BLK AERO SPOKES FRONT/NON DRIVE SIDE CC 40 T 272mm
---	----------	---

HUB SHELLS

3	N/A	CUERPO DE BUJE
4	M40078	FRONT HUB 6901 BEARINGS
5	30870001	FRONT AXLE ROAD RIM BRAKING QRM +
6	32985701	HUB CAP & ADJUST.NUT CXR 80

ADAPTERS

7	35117301	FRONT OR REAR FORK REST KIT R-SYS 2013
---	----------	--

MAVIC *Cosmic Carbone 40 T***ENTREGADO CON**

Cierres rápidos BR601	
Fundas para ruedas	
Zapatillas de freno para llanta de carbono	
Imán ciclocomputador (rueda delantera)	
Llave de ajuste multifunción	
Guía del usuario	

Specifications**LLANTAS**

- **Material** : 100% fibra de carbono unidireccional
- **Altura** : 40 mm, trasera asimétrica
- **Ojal** : sin ojales
- **Pista de freno** : carbono
- **Diámetro del orificio para la válvula** : 6.5 mm
- **Neumático** : tubular
- **Medida ETRTO** : 28" Tubular
- **Medida de neumático recomendada** : 19 a 32 mm

RADIOS

- **Material** : acero
- **Tipo** : recto, perfilado, doble conificado
- **Cabecillas** : latón, ABS
- **Cantidad** : 16 delante, 20 detrás
- **Radiado** : radial delante y detrás (lado contrario al piñón), a 2 cruces lado del piñón

BUJE DE LA RUEDA

- **Cuerpo delantero y trasero** : tubo central de carbono con alas de aluminio
- **Material del eje** : aluminio
- Rodamientos sellados ajustables
- **Rueda libre** : FTS-L, acero

PESOS DE RUEDAS

Peso de la rueda 635