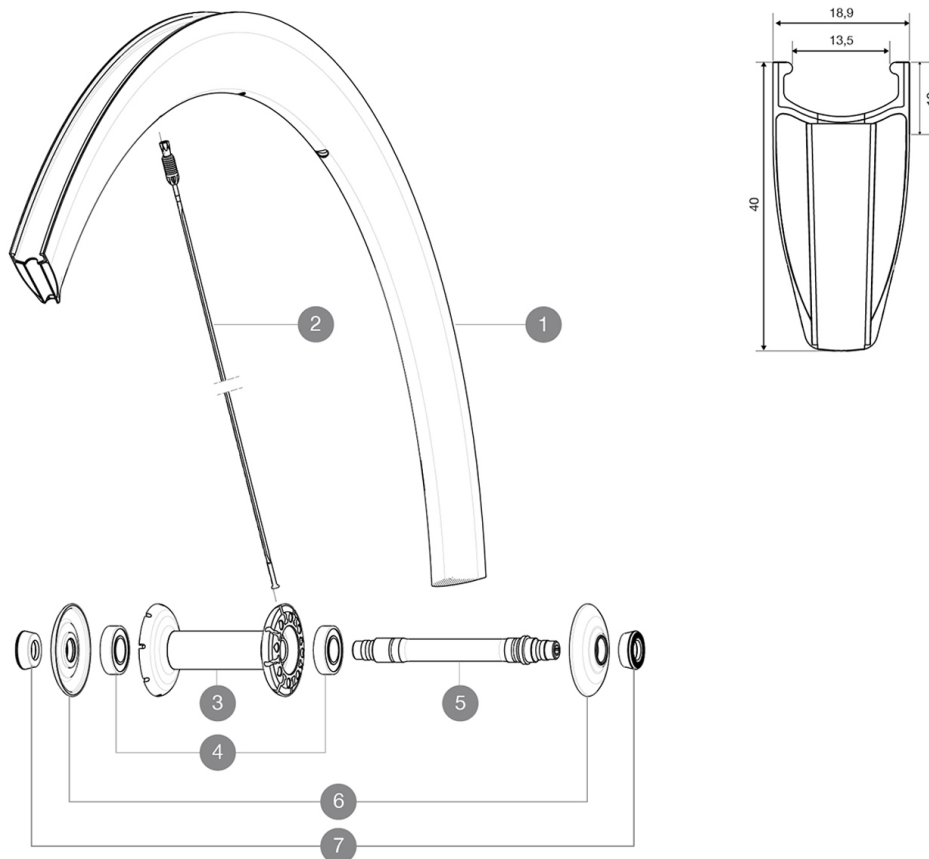


RUEDAS REFERENCIAS

359914 COSMIC CARBONE 40 C FRT WTS



RIMS



&NBSP;:

1	32978210	FRONT RIM CC 40 C
---	----------	-------------------

SPOKES

2	V3664201	KIT 12 FRT/NDS STAINLESS SPOKE CC40 C 277mm
2	32979001	KIT 10 AERO FT/NDS CC 40 C BLACK SPOKE 277mm - while stock I

HUB SHELLS

3	N/A	CUERPO DE BUJE
4	M40078	FRONT HUB 6901 BEARINGS
5	30870001	FRONT AXLE ROAD RIM BRAKING QRM +
6	32985701	HUB CAP & ADJUST.NUT CXR 80

ADAPTERS

7	35117301	FRONT OR REAR FORK REST KIT R-SYS 2013
---	----------	--

MAVIC *Cosmic Carbone 40 C***ENTREGADO CON**

Cierres rápidos BR601

Specifications**LLANTAS**

- **Material** : fibra de carbono 3K con asiento reforzado en aluminio
- **Altura** : 40 mm, trasera asimétrica
- **Taladros** : insertos Fore roscados premoldeados
- **Pista de freno** : carbono con tecnología TgMAX
- **Diámetro del orificio para la válvula** : 6.5 mm
- **Neumático** : cubierta
- **Medida ETRTO** : 622x13C
- **Medida de neumático recomendada** : 19 a 28 mm

RADIOS

- **Material** : acero
- **Tipo** : recto, perfilado, doble conificado
- **Cabecillas** : integradas M7 en aluminio con anillo-freno.
- **Cantidad** : 20 delante y detrás
- **Radiado** : radial delante y detrás (lado contrario al piñón), a 2 cruces lado del piñón

BUJE DE LA RUEDA

- **Cuerpo delantero y trasero** : tubo central de carbono con alas de aluminio
- **Material del eje** : aluminio
- **Rodamientos sellados**
- **Rueda libre** : FTS-L, acero

PESOS DE RUEDAS

Peso de la rueda 670