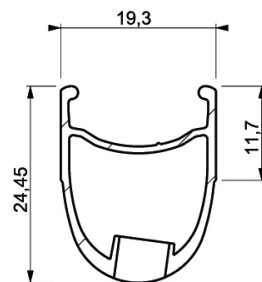
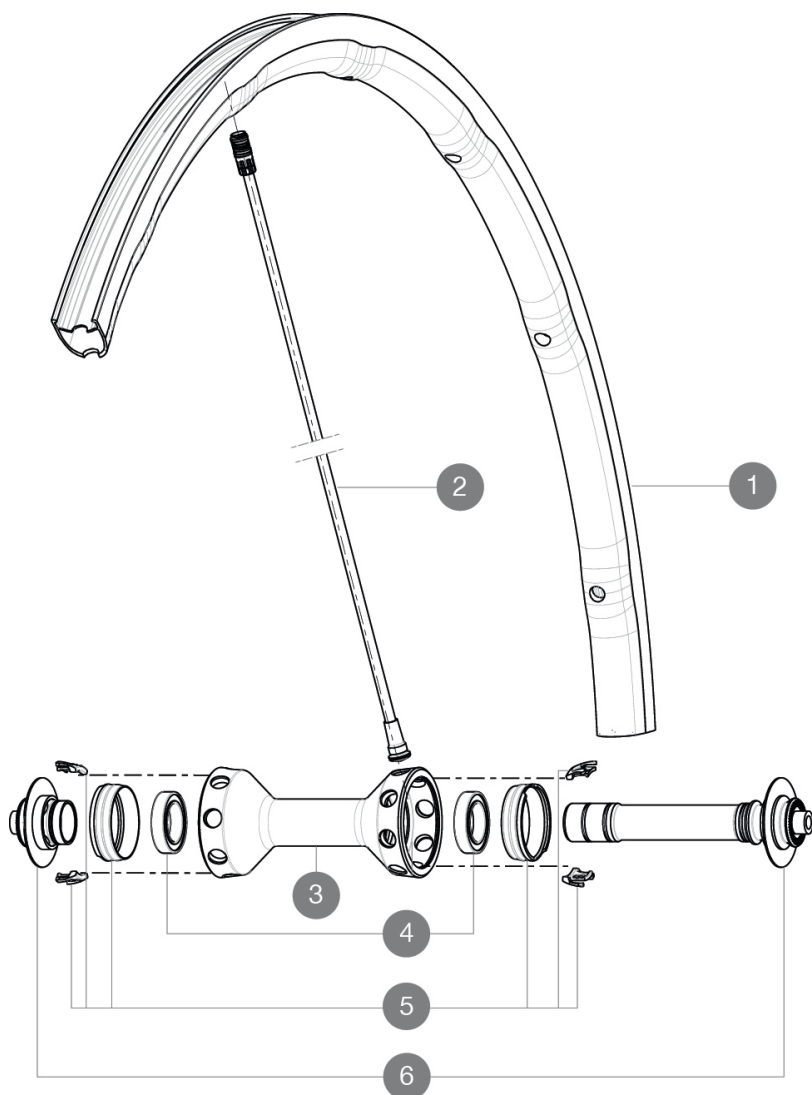


## RUEDAS REFERENCIAS

F04601 R-Sys SLR 15 Ft



### RIMS



ÁREA DE ORIFICIO PARA VÁLVULA (MM): 6,5 :

1	A7199710	KIT FRONT RIM R-SYS SLR 2015
---	----------	------------------------------

### SPOKES

2	V4161301	Kit 10 front/rear Rsys spokes 282,7mm from 2020
2	V2270201	R-SYS SLR 15 CARB TUB SPOKE 282,7mm - while stock last
5	99693801	2 SILVER TRACOMP RINGS + CLIPS

### HUB SHELLS

3	N/A	CUERPO DE BUJE
4	10567901	BEARING KIT R-SYS SL FRONT
6	10846901	FRONT AXLE KIT R-SYS SL
	N/A	CUERPO DE BUJE

**MAVIC** **R-Sys SLR****ENTREGADO CON**

Cierres rápidos BR601	
Fundas para ruedas	
Par de zapatas para Exalith	
Imán ciclocomputador (rueda delantera)	
Llave de ajuste multifunción	
Herramienta para anillo Tracomp	
Guía del usuario	

**Specifications****LLANTAS**

- **Material** : Maxtal
- **Altura** : delantera 24 mm, trasera 26 mm asimétrica
- **Unión** : SUP
- **Taladros** : Fore
- **Pista de freno** : Exalith 2
- **Aligeramiento** : ISM 4D
- **Diámetro del orificio para la válvula** : 6,5 mm
- **Neumático** : cubierta
- **Medida ETRTO** : 622x15C
- **Medida de neumático recomendada** : 19 a 32 mm

**RADIOS**

- **Material** : fibra de carbono (delantera y trasera lado contrario al piñón) y Zicral (trasera lado piñón)
- **Tipo** : Tracomp tubular (delantera y trasera lado contrario al piñón) y recto perfilado y conificado (lado del piñón)
- **Cabecillas** : integradas M7 en aluminio con anillo-freno.
- **Cantidad** : 16 delante, 20 detrás
- **Radiado** : radial delante y detrás (lado contrario al piñón), a 2 cruces lado del piñón

**BUJE DE LA RUEDA**

- **Cuerpo delantero y trasero** : aluminio
- **Material del eje** : aluminio QRM SL
- **Rueda libre** : FTS-L, acero

**PESOS DE RUEDAS**

Peso de la rueda 555