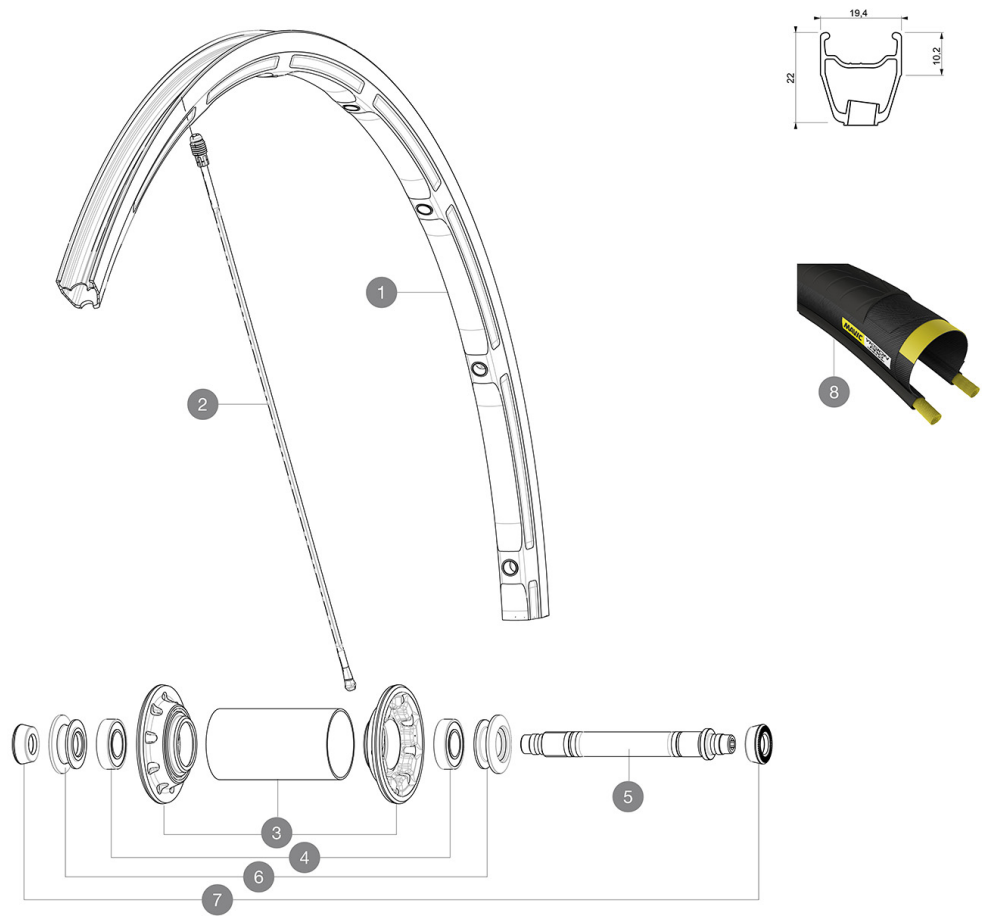


RUEDAS REFERENCIAS



RIMS



&NBSP;:

1	33000110	FRONT KSYRIUM SLS CLINCHER RIM
---	----------	--------------------------------

SPOKES

2	33000301	10 BLK FR SPOKES KSYRIUM SLS CLINCHER 283,5mm
---	----------	---

HUB SHELLS

3	N/A	CUERPO DE BUJE
4	M40078	FRONT HUB 6901 BEARINGS
5	32999801	FRONT AXLE KIT R-SYS / KSYRIUM SL/SLS 2013
6	M40759	ADJUST.NUT+CAP XMAX SL CERA FR

TYRES

8	37805323	Yksion Pro GripLink White 23
---	----------	------------------------------

ADAPTERS

7	35117301	FRONT OR REAR FORK REST KIT R-SYS 2013
---	----------	--

MAVIC Ksyrium SLS

ENTREGADO CON

Cierres rápidos BR601	
Cierres rápidos BR601	
Imán ciclocomputador (rueda delantera)	
Imán ciclocomputador (rueda delantera)	
Llave de ajuste multifunción	
Llave de ajuste multifunción	
Guía del usuario	
Guía del usuario	

Specifications

LLANTAS

- **Material** : Maxtal
- **Material** : Maxtal
- **Altura** : delantera 22 mm, trasera 25 mm (asimétrica)
- **Altura** : delantera 22 mm, trasera 25 mm (asimétrica)
- **Unión** : SUP
- **Unión** : SUP
- **Taladros** : Fore
- **Taladros** : Fore
- **Pista de freno** : UB Control
- **Pista de freno** : UB Control
- **Aligeramiento** : ISM 3D
- **Aligeramiento** : ISM 3D
- **Diámetro del orificio para la válvula** : 6,5 mm
- **Diámetro del orificio para la válvula** : 6,5 mm
- **Neumático** : cubierta o tubular
- **Neumático** : cubierta o tubular
- **Medida ETRTO** : 622x15C
- **Medida ETRTO** : 622x15C
- **Medida de neumático recomendada** : 19 a 32 mm
- **Medida de neumático recomendada** : 19 a 32 mm

RADIOS

- **Material** : Zicral
- **Material** : Zicral
- **Tipo** : recto, perfilado, delante doble conificado
- **Tipo** : recto, perfilado, delante doble conificado
- **Cabecillas** : integradas M7 en aluminio con anillo-freno.
- **Cabecillas** : integradas M7 en aluminio con anillo-freno.
- **Cantidad** : 18 delante, 20 detrás
- **Cantidad** : 18 delante, 20 detrás
- **Radiado** : radial delante, Isopulse detrás
- **Radiado** : radial delante, Isopulse detrás

BUJE DE LA RUEDA

- **Cuerpo delantero** : carbono oversize, alas de aluminio
- **Cuerpo delantero** : carbono oversize, alas de aluminio
- **Núcleo trasero** : aluminio
- **Núcleo trasero** : aluminio
- **Material del eje** : aluminio
- **Material del eje** : aluminio
- Rodamientos sellados ajustables
- Rodamientos sellados ajustables
- **Rueda libre** : FTS-L, acero
- **Rueda libre** : FTS-L, acero

PESOS DE RUEDAS

Peso de la rueda 605