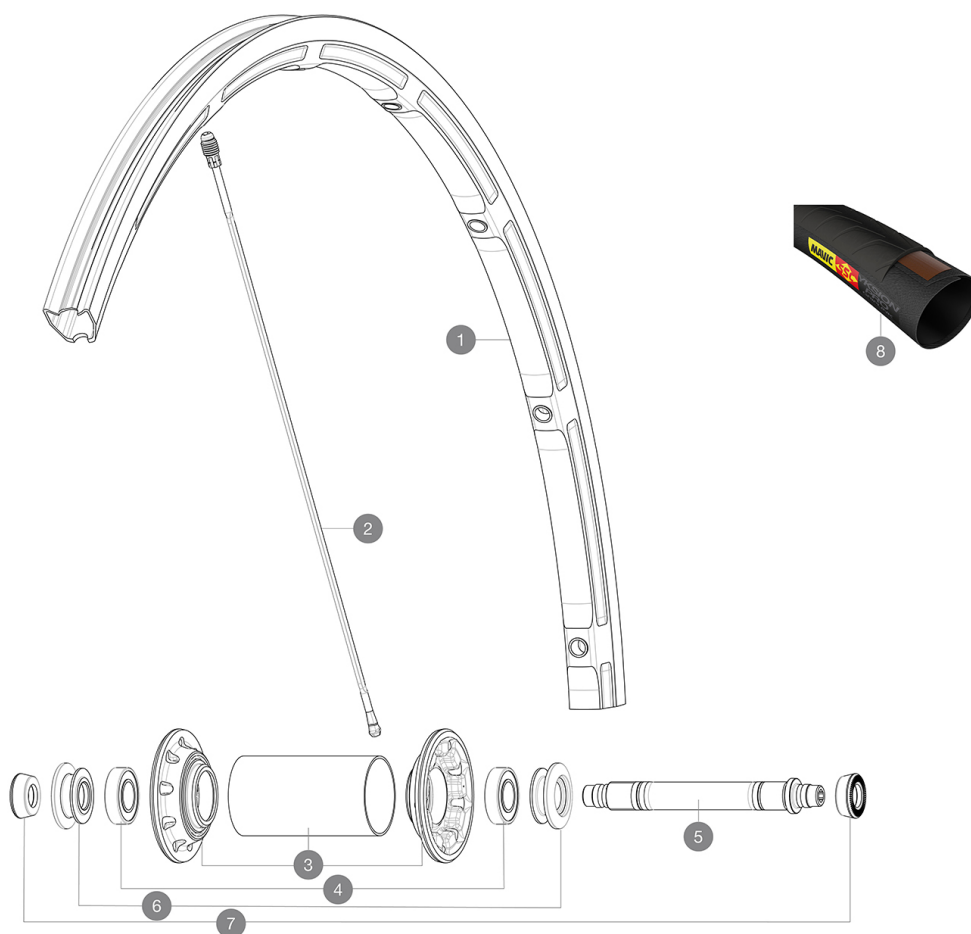


## RUEDAS REFERENCIAS



### RIMS



&NBSP;:

1 33002110 FRONT KSYRIUM SLS TUBULAR RIM

### SPOKES

2 33000301 10 BLK FR SPOKES KSYRIUM SLS CLINCHER 283,5mm

### HUB SHELLS

3 N/A CUERPO DE BUJE  
4 M40078 FRONT HUB 6901 BEARINGS  
5 32999801 FRONT AXLE KIT R-SYS / KSYRIUM SL/SLS 2013  
6 M40759 ADJUST.NUT+CAP XMAX SL CERA FR

### TYRES

8 37804423 Yksion Pro Griplink Tubular SSC 23

### ADAPTERS

7 35117301 FRONT OR REAR FORK REST KIT R-SYS 2013

**MAVIC** **Ksyrium SLS T****ENTREGADO CON**

Cierres rápidos BR601	
Imán ciclocomputador (rueda delantera)	
Llave de ajuste multifunción	
Guía del usuario	

**Specifications****LLANTAS**

- **Material** : Mxtral
- **Altura** : 22 mm
- **Unión** : SUP
- **Taladros** : Fore
- **Pista de freno** : UB Control
- **Aligeramiento** : ISM 3D
- **Diámetro del orificio para la válvula** : 6,5 mm
- **Neumático** : tubular
- **Medida ETRTO** : 28" tubular
- **Medida de neumático recomendada** : 19 a 32 mm

**RADIOS**

- **Material** : Zicral
- **Tipo** : recto, perfilado, delante doble conificado
- **Cabecillas** : integradas M7 en aluminio con anillo-freno.
- **Cantidad** : 18 delante, 20 detrás
- **Radiado** : radial delante, Isopulse detrás

**BUJE DE LA RUEDA**

- **Cuerpo delantero** : carbono oversize, alas de aluminio
- **Núcleo trasero** : aluminio
- **Material del eje** : aluminio
- Rodamientos sellados ajustables
- **Rueda libre** : FTS-L, acero

**PESOS DE RUEDAS**

600