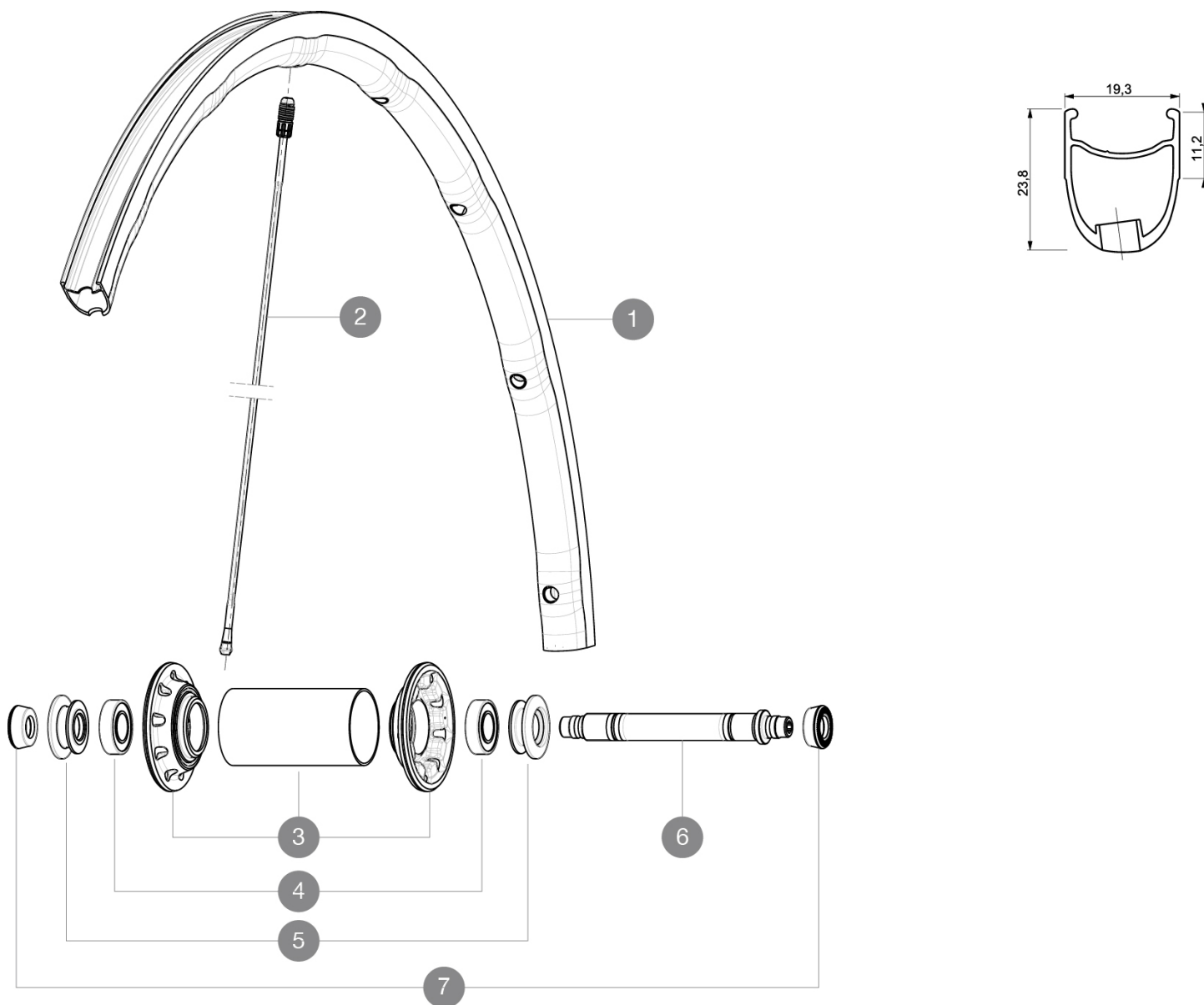


RUEDAS REFERENCIAS

F18501 Ksyrium SLR 15 Ft



RIMS



ÁNGULO DE ORIFICIO PARA VÁLVULA (MM): 6,5 :

1 V2290110 KIT FRONT RIM KSYRIUM SLR 2015

SPOKES

2 V2270601 SPOKES KIT FRONT KSYRIUM SLR 2015/K125

HUB SHELLS

3 N/A CUERPO DE BUJE
4 M40078 FRONT HUB 6901 BEARINGS
5 M40759 ADJUST.NUT+CAP XMAX SL CERA FR
6 32999801 FRONT AXLE KIT R-SYS / KSYRIUM SL/SLS 2013

ADAPTERS

7 35117301 FRONT OR REAR FORK REST KIT R-SYS 2013

MAVIC *Ksyrium SLR***ENTREGADO CON**

Cierres rápidos BR601	
Fundas para ruedas	
Par de zapatas para Exalith	
Imán ciclocomputador (rueda delantera)	
Llave de ajuste multifunción	
Guía del usuario	

Specifications**LLANTAS**

- **Material** : Maxtal
- **Altura** : delantera 24 mm, trasera 26 mm asimétrica
- **Unión** : SUP
- **Taladros** : Fore
- **Pista de freno** : Exalith 2
- **Aligeramiento** : ISM 4D
- **Diámetro del orificio para la válvula** : 6,5 mm
- **Neumático** : cubierta
- **Medida ETRTO** : 622x15C
- **Medida de neumático recomendada** : 19 a 32 mm

RADIOS

- **Material** : delantera y trasera lado piñón Zicral, trasera lado contrario al piñón fibra de carbono
- **Tipo** : delantera perfilados rectos, trasera lado piñón Tracomp, trasera contrario piñón rectos perfilados
- **Cabecillas** : integradas M7 en aluminio con anillo-freno.
- **Cantidad** : 18 delante, 20 detrás
- **Radiado** : radial delante y detrás (lado contrario al piñón), a 2 cruces lado del piñón

BUJE DE LA RUEDA

- **Cuerpo delantero** : carbono oversize, alas de aluminio
- **Núcleo trasero** : aluminio
- **Material del eje** : aluminio
- Rodamientos sellados ajustables
- **Rueda libre** : FTS-L, acero

PESOS DE RUEDAS

Peso de la rueda 605