

MAVIC *Ksyrium Pro Carbon SL C*

ASTM CATEGORY 1 : road only

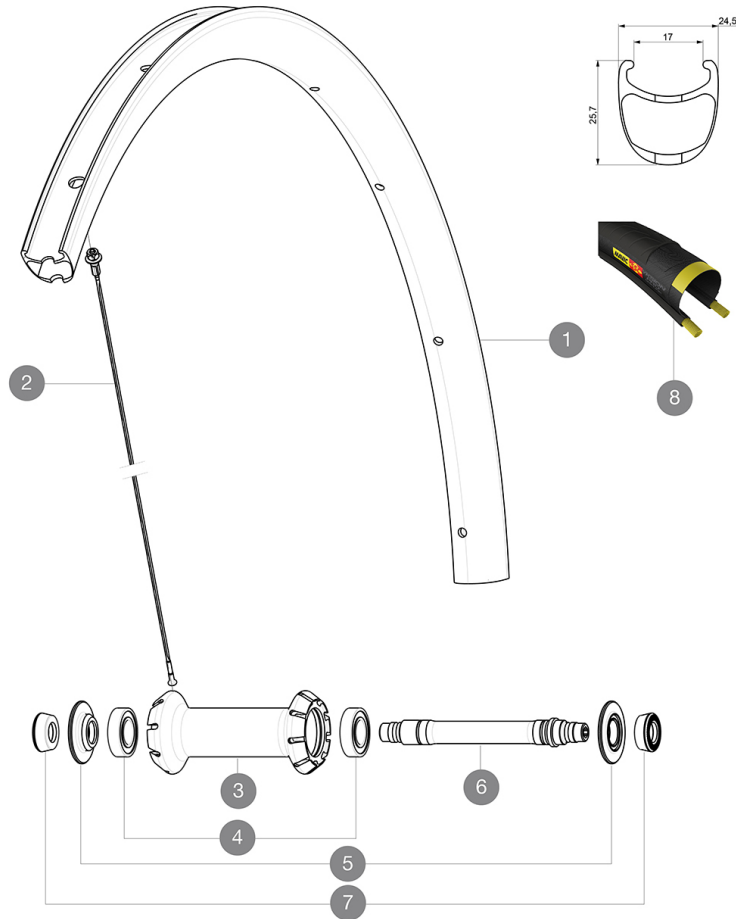
Para la mayor longevidad de la rueda, Mavic recomienda que el peso total soportado por las ruedas no exceda de los 120 kg, incluyendo la bicicleta

Medida de neumático recomendada: 25 a 32 mm

Presión máxima: 25 mm 7,7 bar - 110 PSI

RUEDAS REFERENCIAS

F27401 KProCarbSL C Ft

**RIMS**

ÁNGULO DE ORIFICIO PARA VÁLVULA (MM): 6,5 :

1	V2401410	KIT FRT RIM KSYRIUM PRO CARBON SL Clincher - while stock last
1	V2737310	KIT FRONT RIM KSYRIUM PRO CARBON SL UST
	V3720101	25mm UST Tape for 19 to 22mm Road Rims
	V2690101	KIT CARBON RIM TAPE 21x622mm (SPECIAL RIM TAPE)

SPOKES

2	V3663801	KIT 12 FRT KSYR PRO CARB SL C/UST/T & NDS COSMIC PRO CARB SL
2	V2274201	KIT 9 FT BTD SPK 285mm/ALU NIPPLE/WASHER - while stock last

HUB SHELLS

4	M40078	FRONT HUB 6901 BEARINGS
5	V2252501	FRONT SETTING NUT & DUST PROTECTOR MY16
6	30870001	FRONT AXLE ROAD RIM BRAKING QRM +

TYRES

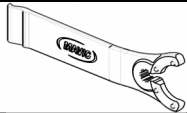
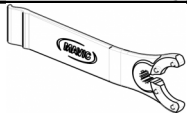
8	37805225	Ksyrium Pro GripLink SSC 25
---	----------	-----------------------------

ADAPTERS

7	35117301	FRONT OR REAR FORK REST KIT R-SYS 2013
---	----------	--

MAVIC Ksyrium Pro Carbon SL C

ENTREGADO CON

Cierres rápidos BR601	
Fondo de llanta	
Zapatillas de freno para llanta de carbono	
Zapatillas de freno para llanta de carbono	
Zapatillas de freno para llanta de carbono	
Zapatillas de freno para llanta de carbono	
Guía del usuario	
Fondo de llanta	
Fondo de llanta	
Llave de ajuste multifunción (325 423 01) 1	
Llave de ajuste multifunción (325 423 01) 1	
Guía del usuario	
Guía del usuario	

COMPATIBILITY

Rueda libre: Shimano/Sram o Campagnolo, convertible a XD-R con un cuerpo de rueda libre opcional	
Eje delantero: solo cierre rápido	
Eje delantero: solo cierre rápido	
Eje trasero: cierre rápido solamente	
Eje trasero: cierre rápido solamente	

Specifications

LLANTAS

- **Material** : fibra de carbono 3K
- **Altura** : 25 mm
- **Taladros** : tradicionales
- **Material** : fibra de carbono 3K
- **Material** : fibra de carbono 3K
- **Pista de freno** : carbono con tecnología TgMAX
- **Diámetro del orificio para la válvula** : 6,5 mm
- **Neumático** : cubierta
- **Medida ETRTO** : 622x17C
- **Altura** : 25 mm
- **Altura** : 25 mm
- **Medida de neumático recomendada** : 25 a 32 mm
- **Taladros** : tradicionales
- **Taladros** : tradicionales
- **Pista de freno** : carbono con tecnología TgMAX
- **Pista de freno** : carbono con tecnología TgMAX
- **Pista de freno** : carbono
- **Pista de freno** : carbono
- **Diámetro del orificio para la válvula** : 6,5 mm
- **Diámetro del orificio para la válvula** : 6,5 mm
- **Neumático** : cubierta
- **Neumático** : cubierta
- **Anchura interior** : 17 mm

BUJE DE LA RUEDA

- **Cuerpo delantero y trasero** : aluminio
- **Material del eje** : aluminio
- Rodamientos sellados
- **Rueda libre** : Instant Drive 360
- **Cuerpo delantero y trasero** : aluminio
- **Cuerpo delantero y trasero** : aluminio
- **Material del eje** : aluminio
- **Material del eje** : aluminio
- Rodamientos sellados
- Rodamientos sellados
- **Rueda libre** : Instant Drive 360
- **Rueda libre** : Instant Drive 360

VERSIONS

- **Color** : solo Negro
- **Color** : solo Negro

PESOS DE RUEDAS

Peso de la rueda 615