

ASTM CATEGORY 1 : road only

Para la mayor longevidad de la rueda, Mavic recomienda que el peso total soportado por las ruedas no exceda de los 120 kg, incluyendo la bicicleta

Medida de neumático recomendada: 23 a 32 mm

Presión máxima: consulta las indicaciones en la rueda y el neumático. Si son distintas, utiliza la menor de las dos.

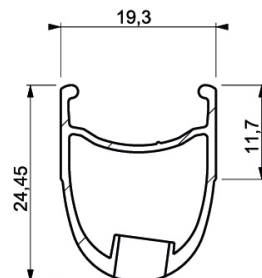
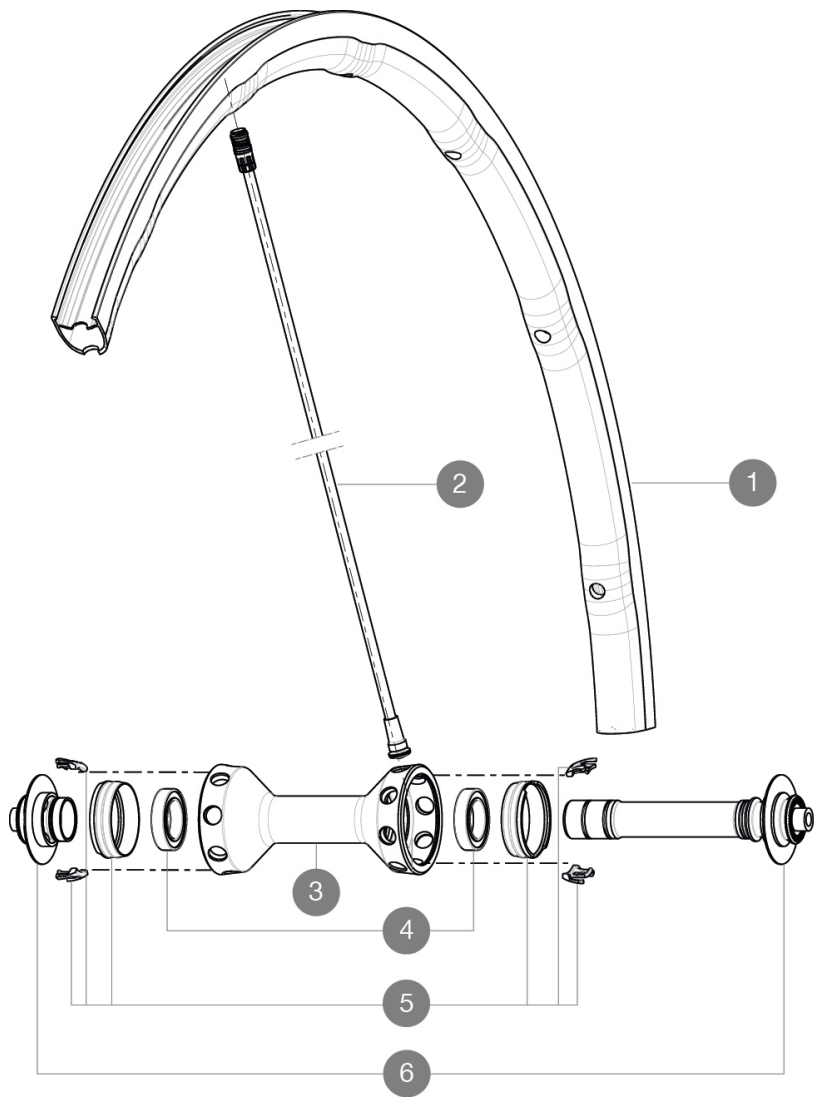
Presión máxima: 23 mm 8,7 bar - 125 psi, 25/28 mm 7,7 bar - 110 psi

Presión máxima: 25 mm 7,7 bar - 110 PSI

## RUEDAS REFERENCIAS

F34201 R-Sys SLR16Ft

F70891 R-Sys SLR Ft Limited



## RIMS



ÁNGULO DE ORIFICIO PARA VÁLVULA (MM): 6,5 :

1	A7199710	KIT FRONT RIM R-SYS SLR 2015
1	V2405310	Kit Frt Rim R-SysSLR Ltd

## SPOKES

2	V2273001	Kit 2 Spokes 282.7 R-SysSLRLtd
2	V4161301	Kit 10 front/rear Rsys spokes 282,7mm from 2020
2	V2270201	R-SYS SLR 15 CARB TUB SPOKE 282,7mm - while stock last
5	99693801	2 SILVER TRACOMP RINGS + CLIPS

## HUB SHELLS

3	N/A	CUERPO DE BUJE
4	10567901	BEARING KIT R-SYS SL FRONT
6	10846901	FRONT AXLE KIT R-SYS SL

**ENTREGADO CON**

Cierres rápidos BR601	
Cierres rápidos BR601	
Cierres rápidos BR601	
Cierres rápidos BR601	
Cierres rápidos BR601	
Par de zapatitas para Exalith	
Par de zapatitas para Exalith	
Par de zapatitas para Exalith	
Par de zapatitas para Exalith	
Par de zapatitas para Exalith	
Par de zapatitas para Exalith	
Imán ciclocomputador (rueda delantera)	
Llave de ajuste multifunción	
Áltil para anillo Tracomp	
Imán ciclocomputador (rueda delantera)	
Imán ciclocomputador (rueda delantera)	
Imán ciclocomputador (rueda delantera)	
Imán ciclocomputador (rueda delantera)	
Guía del usuario	

**COMPATIBILITY**

Rueda libre: Shimano/Sram, convertible a Campagnolo con un cuerpo de rueda libre opcional	
Rueda libre: Shimano/Sram, convertible a Campagnolo con un cuerpo de rueda libre opcional	
Rueda libre: Shimano/Sram, convertible a Campagnolo con un cuerpo de rueda libre opcional	
Rueda libre: Shimano/Sram, convertible a Campagnolo con un cuerpo de rueda libre opcional	
Eje delantero: solo cierre rápido	
Eje delantero: solo cierre rápido	
Eje delantero: solo cierre rápido	
Eje delantero: solo cierre rápido	
Eje trasero: cierre rápido solamente	
Eje trasero: cierre rápido solamente	
Eje trasero: cierre rápido solamente	
Eje trasero: cierre rápido solamente	