

MAVIC Ksyrium Pro Exalith SL

1
2016
FRONT

ASTM CATEGORY 1 : road only

Para la mayor longevidad de la rueda, Mavic recomienda que el peso total soportado por las ruedas no exceda de los 120 kg, incluyendo la bicicleta

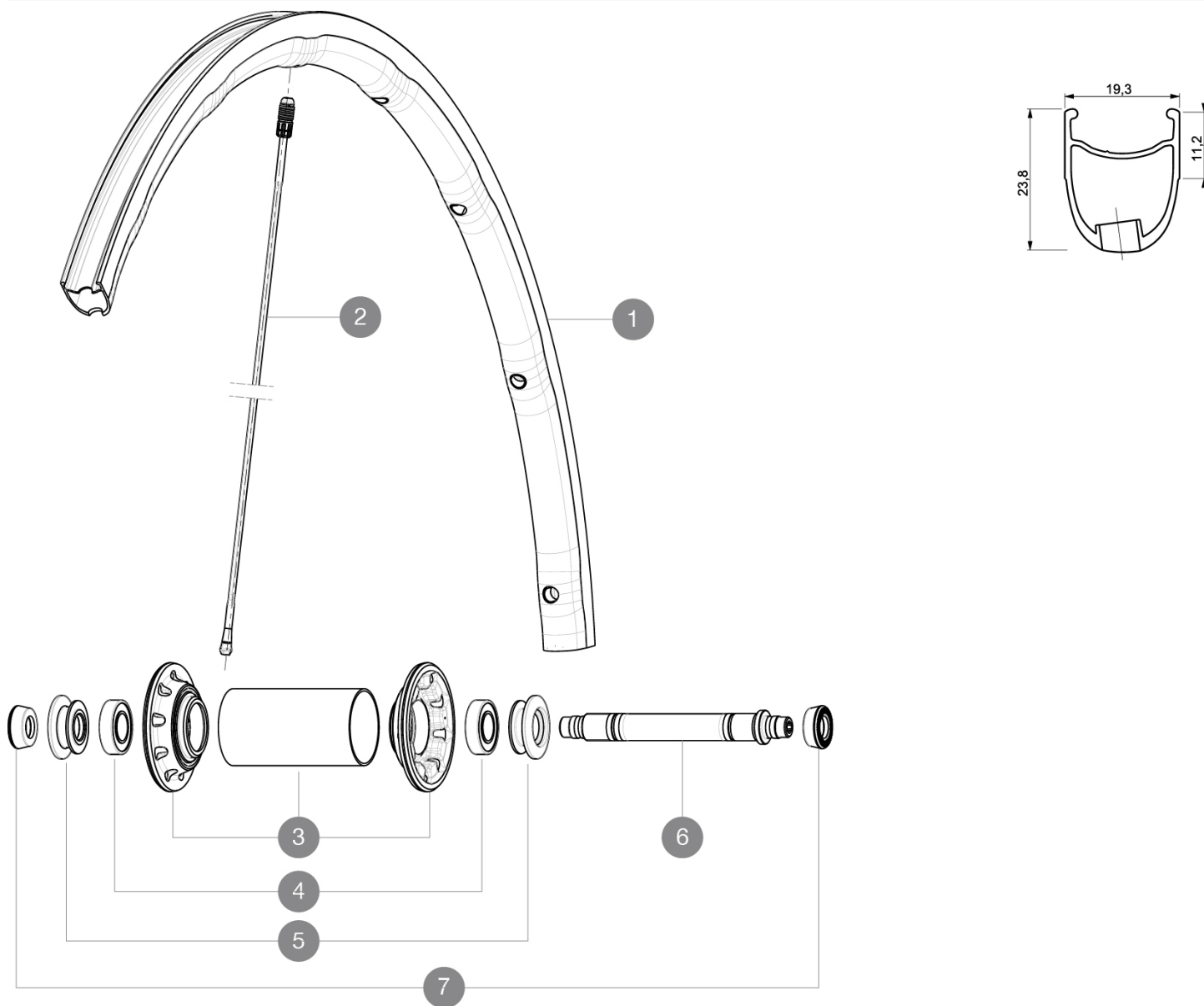
Medida de neumático recomendada: 23 a 32 mm

Presión máxima: 25 mm 7,7 bar - 110 PSI

RUEDAS REFERENCIAS

F34301 KsyProExalithSLFt

F70901 KsyProExalithSLFt Limited



RIMS



Ángulo de orificio para válvula (mm): 6,5 :

1	V2405110	Kit Frt Rim KProExalithSLLtd
1	V2290110	KIT FRONT RIM KSYRIUM SLR 2015

SPOKES

2	V2272901	KIT 1 FT282+1 RR293 KSY PRO EXAL SL LTD SPK - while stock la
2	V2270601	SPOKES KIT FRONT KSYRIUM SLR 2015/K125

HUB SHELLS

3	N/A	CUERPO DE BUJE
4	M40078	FRONT HUB 6901 BEARINGS
5	M40759	ADJUST.NUT+CAP XMAX SL CERA FR
6	32999801	FRONT AXLE KIT R-SYS / KSYRIUM SL/SLS 2013

ADAPTERS

7	35117301	FRONT OR REAR FORK REST KIT R-SYS 2013
---	----------	--

MAVIC Ksyrium Pro Exalith SL

ENTREGADO CON

Cierres rápidos BR601	
Cierres rápidos BR601	
Par de zapatas para Exalith	
Par de zapatas para Exalith	
Llave de ajuste multifunción	
Ártil para anillo Tracomp	
Guía del usuario	
Llave de ajuste multifunción	
Ártil para anillo Tracomp	
Guía del usuario	

COMPATIBILITY

Rueda libre: Shimano/Sram, convertible a Campagnolo con un cuerpo de rueda libre opcional	
Eje delantero: solo cierre rápido	
Eje trasero: cierre rápido solamente	

Specifications

LLANTAS

- **Material** : Mxltal
- **Altura** : delantera 24 mm, trasera 26 mm asimétrica
- **Unión** : SUP
- **Taladros** : Fore
- **Pista de freno** : Exalith 2
- **Aligeramiento** : ISM 4D
- **Diámetro del orificio para la válvula** : 6,5 mm
- **Neumático** : cubierta
- **Material** : Mxltal
- **Altura** : delantera 24 mm, trasera 26 mm asimétrica
- **Medida ETRTO** : 622x15C
- **Medida de neumático recomendada** : 23 a 32 mm
- **Unión** : SUP
- **Taladros** : Fore
- **Pista de freno** : Exalith 2
- **Aligeramiento** : ISM 4D
- **Diámetro del orificio para la válvula** : 6,5 mm
- **Neumático** : cubierta
- **Anchura interior** : 15 mm
- **Medida ETRTO** : 622x15C

RADIOS

- **Material** : delantera y trasera lado piñón Zicral, trasera lado contrario al piñón fibra de carbono
- **Tipo** : delantera y trasera lado piñón perfilados recto doble conificado, trasera lado contrario piñón Tracomp
- **Cabecillas** : integradas Fore en aluminio
- **Material** : delantera y trasera lado piñón Zicral, trasera lado contrario al piñón fibra de carbono
- **Cantidad** : 18 delante, 20 detrás

BUJE DE LA RUEDA

- **Cuerpo delantero** : carbono con alas de aluminio
- **Núcleo trasero** : aluminio
- **Núcleo trasero** : aluminio
- **Material del eje** : aluminio
- **Cuerpo delantero** : carbono con alas de aluminio
- Rodamientos sellados ajustables
- **Rueda libre** : FTS-L, acero
- **Material del eje** : aluminio
- Rodamientos sellados ajustables
- **Rueda libre** : FTS-L, acero

VERSIONS

- **Color** : solo Negro

PESOS DE RUEDAS

Peso de la rueda 605