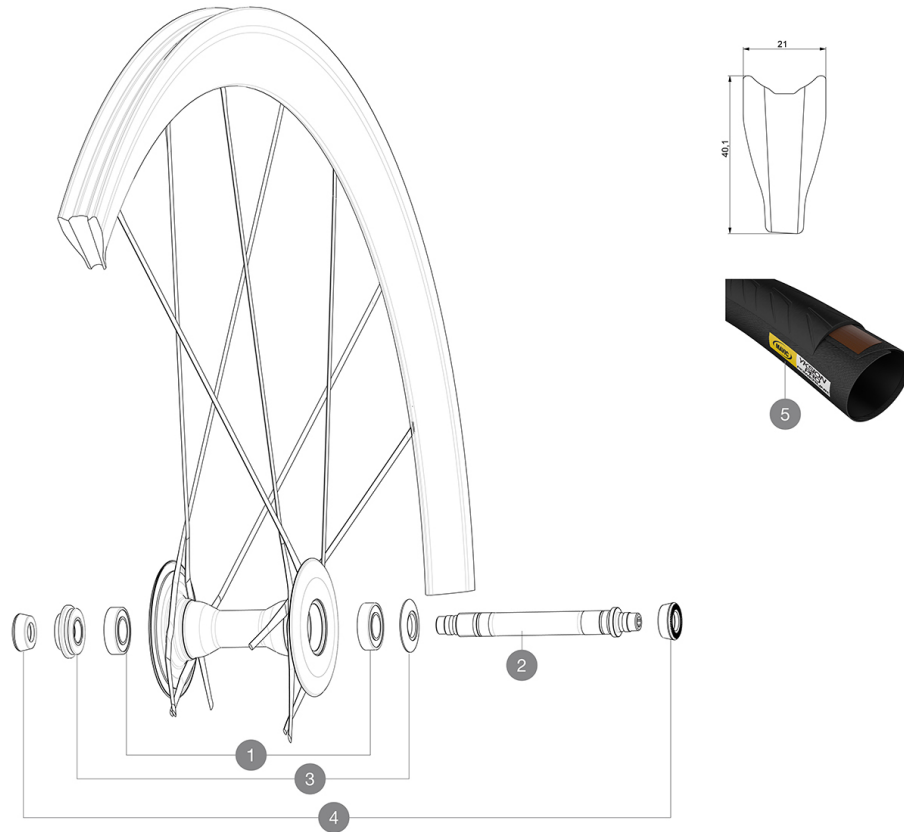


ASTM CATEGORY 1 : road only

Para la mayor longevidad de la rueda, Mavic recomienda que el peso total soportado por las ruedas no exceda de los 120 kg, incluyendo la bicicleta

RUEDAS REFERENCIAS

F33301 CosmicUlti16Ft



HUB SHELLS

1	M40078	FRONT HUB 6901 BEARINGS
2	36645801	FRONT AXLE COS.CARBONE ULTIMATE from 2014
3	36645901	FRONT ADJUST.NUT+CAP COS.CARB.ULTIMATE from 2014

TYRES

5	37804425	Yksion Pro GripLink Tubular SSC 25
---	----------	------------------------------------

ADAPTERS

4	35117301	FRONT OR REAR FORK REST KIT R-SYS 2013
---	----------	--

MAVIC Cosmic Ultimate

ENTREGADO CON

Cierres rápidos de titanio BR601	
Zapatillas de freno para llanta de carbono	
Llave de ajuste multifunción	
Guía del usuario	

Specifications

LLANTAS

- **Material** : 100% fibra de carbono 12K
- **Altura** : 40 mm
- **Taladros** : sin agujeros, radios moldeados a la llanta
- **Pista de freno** : carbono con tecnología TgMAX
- **Diámetro del orificio para la válvula** : 6,5 mm
- **Neumático** : tubular
- **Medida ETRTO** : 28" tubular
- **Medida de neumático recomendada** : 21 a 28 mm

RADIOS

- **Material** : fibra de carbono unidireccional
- **Tipo** : R2R
- **Cabecillas** : latón, ABS
- **Cantidad** : 20 delante y detrás
- **Radiado** : a 2 cruces delante y detrás (lado piñón, radial en lado contrario al piñón)

BUJE DE LA RUEDA

- **Cuerpo delantero** : 100% carbono
- **Núcleo trasero** : aluminio
- **Material del eje** : aluminio
- **Rodamientos sellados ajustables**
- **Rueda libre** : FTS-L, acero

PESOS DE RUEDAS

Peso de la rueda 520