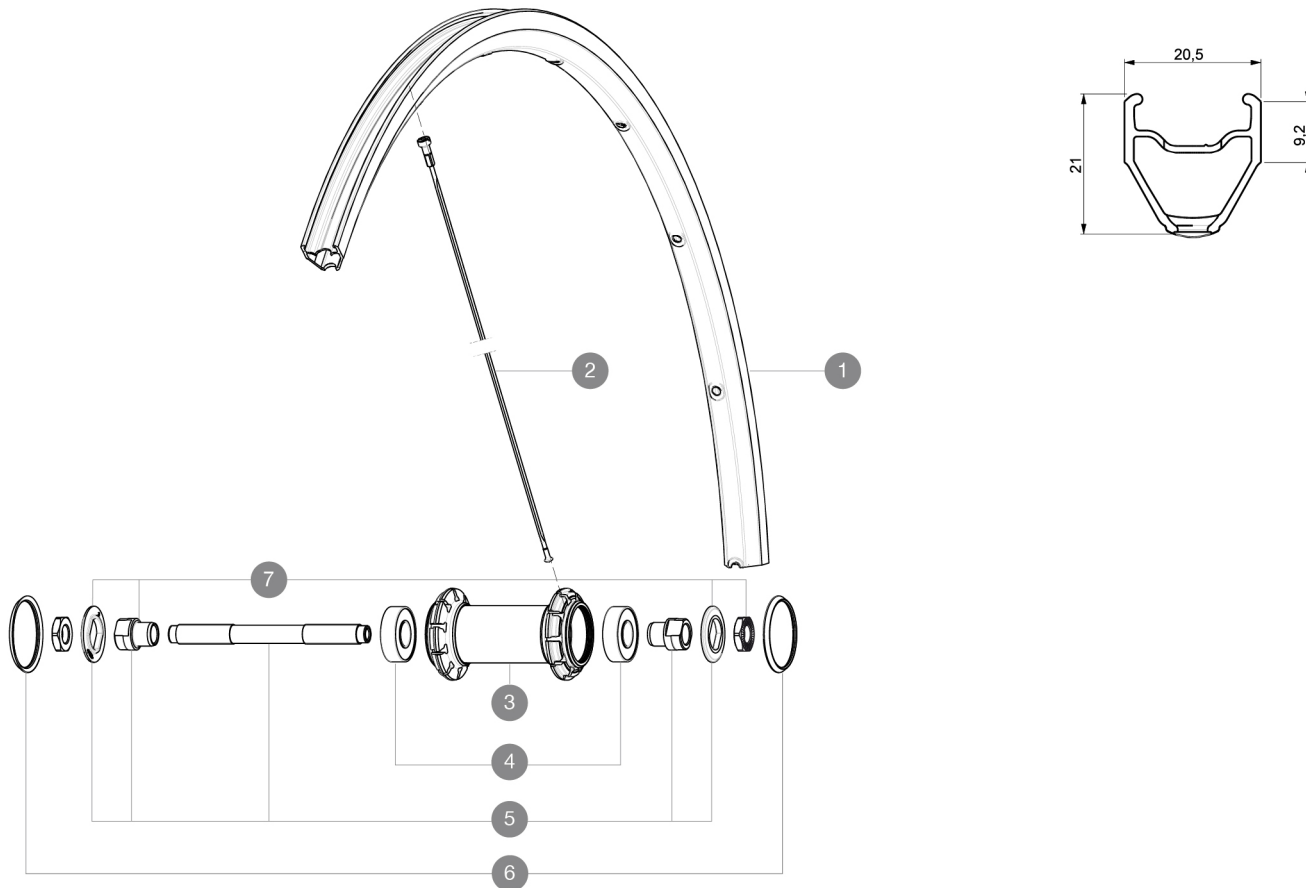


ASTM CATEGORY 2 : road and offroad with jumps less than 15cm
 Para la mayor longevidad de la rueda, Mavic recomienda que el peso total soportado por las ruedas no exceda de los 120 kg, incluyendo la bicicleta
 Medida de neumático recomendada: 23 a 32 mm
 Presión máxima: 25/28 mm 7,7 bar - 110 PSI

RUEDAS REFERENCIAS

F35101 Aksium Elite16Ft



RIMS



ÁNGULO DE ORIFICIO PARA VÁLVULA (MM): 6,5 :

1	V2290715	KIT FRONT/REAR RIM AKSIUM ELITE
---	----------	---------------------------------

SPOKES

2	V4160101	Kit 10 stainless spokes 285 Ft Ksyrium Equipe S/Ft & NDS Aks
2	10844901	KIT 10 FT KSYRIUM EQ S/FT+NDS AKSIUM SPK 285mm - while stock

HUB SHELLS

3	N/A	CUERPO DE BUJE
4	M40318	HUB BEARING KIT 6001
5	99603701	FRONT AXLE QRM ROAD 2008
6	N/A	CUERPO DE BUJE
7	99603801	SHORT EXPENSIBLE BEARING SUPPORTS > 2008

MAVIC *Aksium Elite***ENTREGADO CON**

Cierres rápidos BR101	
Fondo de llanta	
Cierres rápidos BR101	
Guía del usuario	
Fondo de llanta	
Guía del usuario	

Specifications**LLANTAS**

- **Material** : aluminio 6106
- **Altura** : 21 mm
- **Unión** : con manguito
- **Taladros** : tradicionales con refuerzo H2
- **Pista de freno** : UB Control
- **Diámetro del orificio para la válvula** : 6,5 mm
- **Neumático** : cubierta
- **Material** : aluminio 6106
- **Altura** : 21 mm
- **Medida ETRTO** : 622x15C
- **Medida de neumático recomendada** : 23 a 32 mm
- **Unión** : con manguito
- **Taladros** : tradicionales con refuerzo H2
- **Pista de freno** : UB Control
- **Diámetro del orificio para la válvula** : 6,5 mm
- **Neumático** : cubierta
- **Medida ETRTO** : 622x15C

RADIOS

- **Material** : acero
- **Tipo** : recto, perfilado
- **Cabecillas** : latón, ABS
- **Cantidad** : 20 delante y detrás
- **Material** : acero
- **Radiado** : radial delante y detrás (lado contrario al piñón), a 2 cruces lado del piñón
- **Tipo** : recto, perfilado
- **Cabecillas** : acero, ABS
- **Cantidad** : 20 delante y detrás
- **Radiado** : radial delante y detrás (lado contrario al piñón), a 2 cruces lado del piñón

BUJE DE LA RUEDA

- **Cuerpo delantero y trasero** : aluminio
- **Material del eje** : acero
- **Rodamientos sellados**
- **Rueda libre** : FTS-L, acero
- **Cuerpo delantero y trasero** : aluminio
- **Material del eje** : acero
- **Rodamientos sellados**
- **Rueda libre** : FTS-L, acero

PESOS DE RUEDAS

Peso de la rueda 800