

MAVIC CXR Ultimate 60 C

1
2016
FRONT

ASTM CATEGORY 1 : road only

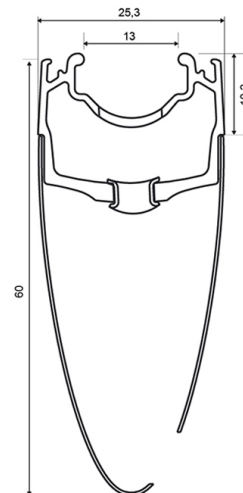
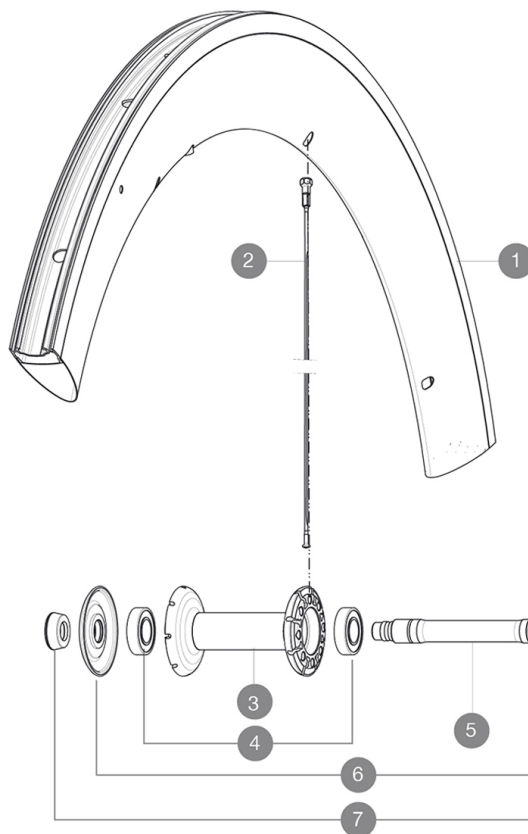
Para la mayor longevidad de la rueda, Mavic recomienda que el peso total soportado por las ruedas no exceda de los 120 kg, incluyendo la bicicleta

Medida de neumático recomendada: 23 mm

Presión máxima: 10 bar / 145 psi

RUEDAS REFERENCIAS

F33101 CXRUlti60C16Ft



RIMS



ÁNGULO DE ORIFICIO PARA VÁLVULA (MM): 6,5 :

1 V2403710 FRONT RIM CXR60C MY16

SPOKES

2 32976801 10 BLK AERO SPOKES FRONT/NON DRIVE SIDE CXR 60 C 289mm

HUB SHELLS

3 N/A CUERPO DE BUJE
4 M40078 FRONT HUB 6901 BEARINGS
5 30870001 FRONT AXLE ROAD RIM BRAKING QRم +
6 32985701 HUB CAP & ADJUST.NUT CXR 80

ADAPTERS

7 35117301 FRONT OR REAR FORK REST KIT R-SYS 2013

MAVIC CXR Ultimate 60 C**ENTREGADO CON**

Cierres rápidos BR601	
Fondo de llanta	
Cierres rápidos BR601	
Zapatillas para Exalith específicas CXR	
Extensión de válvula	
Llave de ajuste multifunción	
Zapatillas para Exalith específicas CXR	
Guía del usuario	
Extensión de válvula	
Fondo de llanta	
Llave de ajuste multifunción	
Guía del usuario	

Specifications**LLANTAS**

- **Material** : Maxtal y fibra de carbono 12K
- **Altura** : 60 mm, ancho 27 mm con acanaladuras CX01
- **Unión** : SUP
- **Taladros** : tradicionales
- **Pista de freno** : Exalith 2
- **Aligeramiento** : ISM
- **Material** : Maxtal y fibra de carbono 12K
- **Diámetro del orificio para la válvula** : 6,5 mm
- **Neumático** : cubierta
- **Medida ETRTO** : 622x13C
- **Medida de neumático recomendada** : 23 mm
- **Altura** : 60 mm, ancho 27 mm con acanaladuras CX01
- **Unión** : SUP
- **Taladros** : tradicionales
- **Pista de freno** : Exalith 2
- **Aligeramiento** : ISM
- **Diámetro del orificio para la válvula** : 6,5 mm
- **Neumático** : cubierta
- **Medida ETRTO** : 622x13C

RADIOS

Download date: 2024-07-16 / Update date: 2022-03-01

- **Material** : acero
- **Tipo** : recto, perfilado, doble conificado

BUJE DE LA RUEDA

- **Cuerpo delantero y trasero** : tubo central de carbono con alas de aluminio
- **Material del eje** : aluminio
- **Cuerpo delantero y trasero** : tubo central de carbono con alas de aluminio
- Rodamientos sellados ajustables
- **Rueda libre** : FTS-L, acero
- **Material del eje** : aluminio
- Rodamientos sellados ajustables
- **Rueda libre** : FTS-L, acero

PESOS DE RUEDAS

Peso de la rueda 820