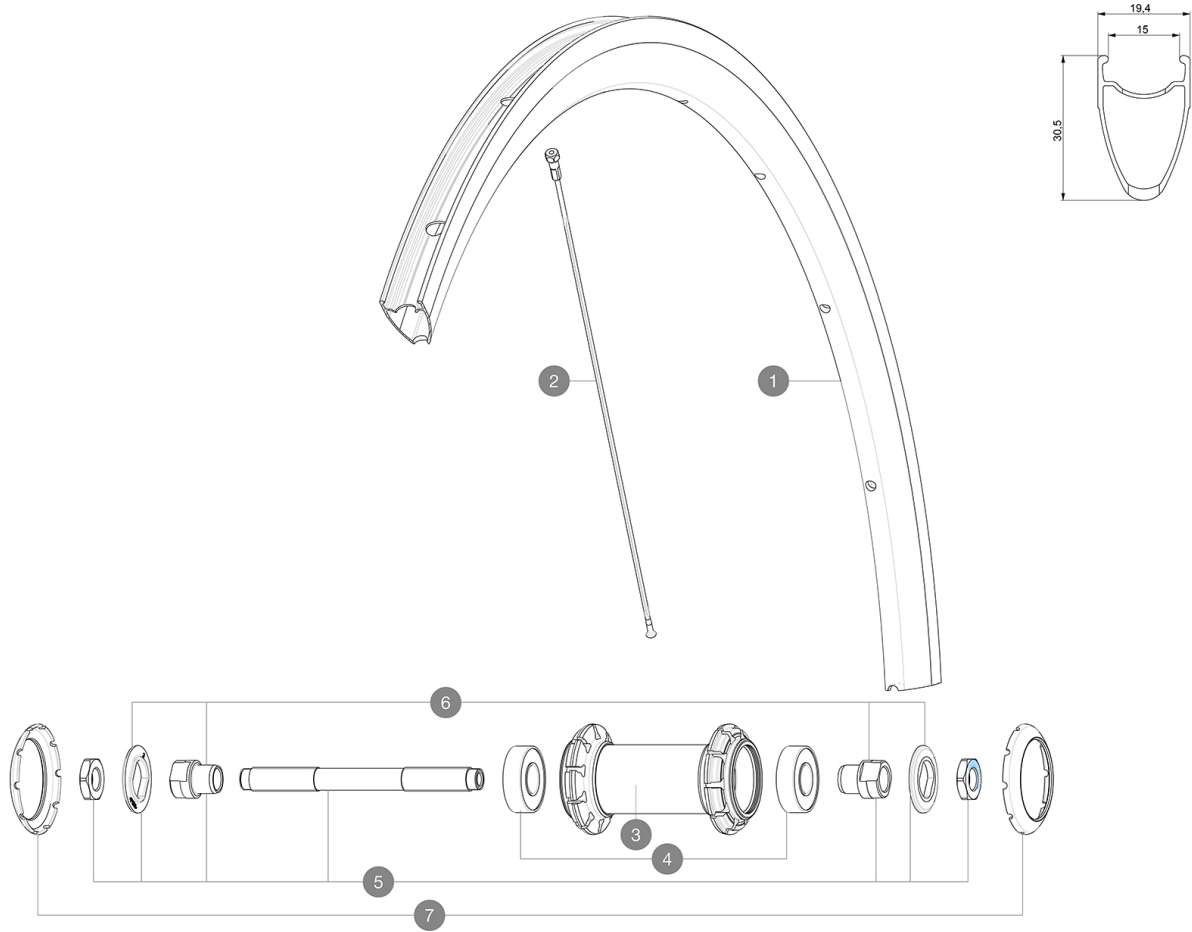


ASTM CATEGORY 2 : road and offroad with jumps less than 15cm
 Para la mayor longevidad de la rueda, Mavic recomienda que el peso total soportado por las ruedas no exceda de los 120 kg, incluyendo la bicicleta
 Medida de neumático recomendada: 23 a 32 mm
 Presión máxima: 10 bar / 145 psi

RUEDAS REFERENCIAS

F34001 CosmicElite16Ft



RIMS



ÁNGULO DE ORIFICIO PARA VÁLVULA (MM): 6,5 :

1	12017315	KIT FRONT/REAR COSMIC ELITE RIM - while stock last
1	V2732615	KIT FRONT/REAR RIM COSMIC ELITE UST

SPOKES

2	36644801	10 BLK AERO SPOKES FRONT/NON DRIVE SIDE COSMIC ELITE 276mm
---	----------	--

HUB SHELLS

3	N/A	CUERPO DE BUJE
4	M40318	HUB BEARING KIT 6001
5	99603801	SHORT EXPENSIBLE BEARING SUPPORTS > 2008
6	99603701	FRONT AXLE QRM ROAD 2008
7	12034401	KIT 3 HUB CAPS AERO 10 SLOTS BLACK

MAVIC *Cosmic Elite***ENTREGADO CON**

Cierres rápidos BR101	
Fondo de llanta	
Cierres rápidos BR101	
Guía del usuario	
Fondo de llanta	
Guía del usuario	

COMPATIBILITY

Rueda libre: Shimano/Sram, convertible a Campagnolo con un cuerpo de rueda libre opcional	
Eje delantero: solo cierre rápido	
Eje trasero: cierre rápido solamente	

Specifications**LLANTAS**

- **Material** : aluminio 6106
- **Altura** : 30 mm
- **Unión** : SUP
- **Taladros** : tradicionales
- **Pista de freno** : UB Control
- **Diámetro del orificio para la válvula** : 6,5 mm
- **Neumático** : cubierta
- **Material** : aluminio 6106
- **Medida ETRTO** : 622x15C
- **Medida de neumático recomendada** : 23 a 32 mm
- **Altura** : 30 mm
- **Unión** : SUP
- **Taladros** : tradicionales
- **Pista de freno** : UB Control
- **Diámetro del orificio para la válvula** : 6,5 mm
- **Neumático** : cubierta
- **Anchura interior** : 15 mm
- **Medida ETRTO** : 622x15C

RADIOS

- **Material** : acero
- **Tipo** : recto, perfilado
- **Cabecillas** : latón, ABS
- **Cantidad** : 20 delante y detrás
- **Material** : acero
- **Radiado** : radial delante y detrás (lado contrario al piñón), a 2 cruces lado del piñón
- **Tipo** : recto, perfilado
- **Cabecillas** : acero, ABS
- **Cantidad** : 20 delante y detrás
- **Radiado** : radial delante y detrás (lado contrario al piñón), a 2 cruces lado del piñón

BUJE DE LA RUEDA

- **Cuerpo delantero y trasero** : aluminio
- **Material del eje** : acero
- Rodamientos sellados
- **Rueda libre** : FTS-L, acero
- **Cuerpo delantero y trasero** : aluminio
- **Material del eje** : acero
- Rodamientos sellados
- **Rueda libre** : FTS-L, acero

VERSIONS

- **Color** : solo Negro

PESOS DE RUEDAS

Peso de la rueda 815