

CATEGORÍA ASTM 1: solamente carretera

Para la mayor longevidad de la rueda, Mavic recomienda que el peso total soportado por las ruedas no exceda de los 120 kg, incluyendo la bicicleta

Medida de neumático recomendada: 21 a 28 mm

Presión máxima: consulta las indicaciones en la rueda y el neumático. Si son distintas, utiliza la menor de las dos.

Anchura mínima de piñón: 7,5 mm

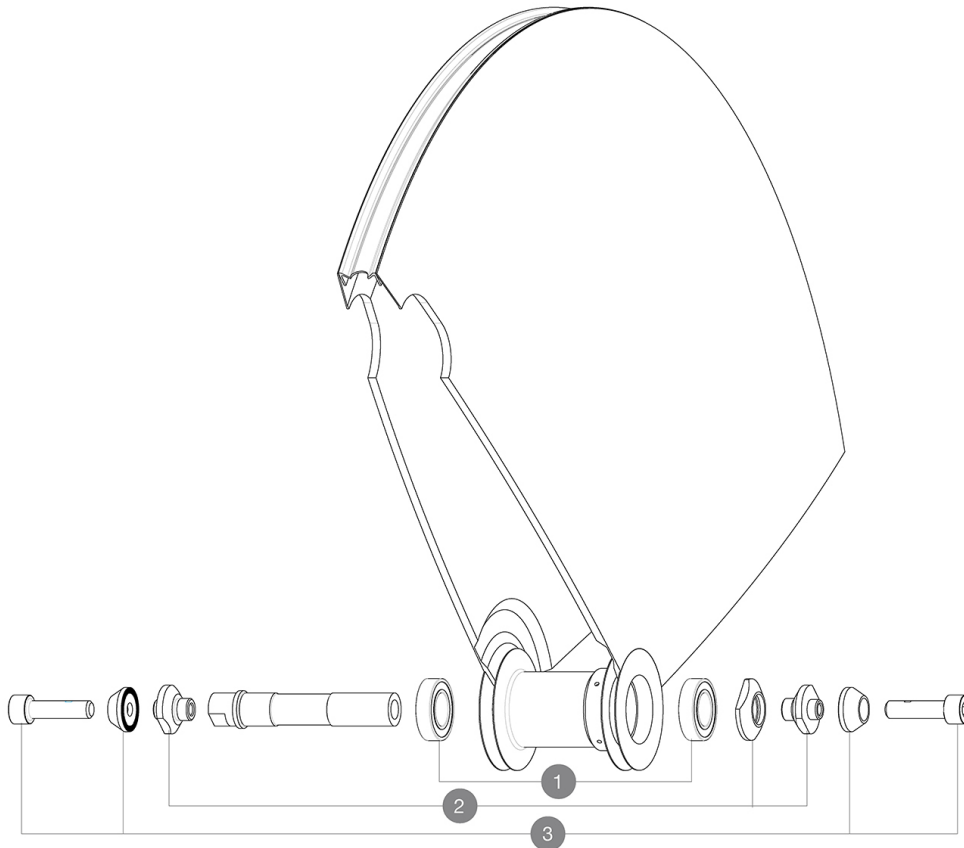
Presión máxima: 23 mm 8,7 bar - 125 psi

Minimum cog width : 7.5mm

RUEDAS REFERENCIAS

F32701 COMETE TRACK T 700

F71771 COMETE TRACK T 700



HUB SHELLS

1	M40129	KIT 2 BEARINGS 6902 15x28x7
2	11188701	COMETE FRONT AXLE TRACK
3	M40124	M6 AXLE BOLTS FRT TRACK WHEEL

MAVIC COMETE TRACK

ENTREGADO CON

Guía del usuario	
Tuercas de sujeción	
Funda para rueda	
Funda para rueda	
Extensión de válvula	
Tuercas de sujeción	
Tuercas de sujeción	
Contratuercas para piñón fijo	
Tuercas de sujeción	
Tuercas de sujeción	
Tuercas de sujeción	
Tuercas de sujeción	
Tuercas de sujeción	
Tuercas de sujeción	
Guía del usuario	
Extensión de válvula	
Extensión de válvula	
Extensión de válvula	
Extensión de válvula	

COMPATIBILITY

Núcleo de rueda libre ligero Shimano/Sram IDÁ 360 (V3850101)	
Núcleo de rueda libre XD-R IDÁ 360 (V2580101)	
Núcleo de rueda libre Shimano/Sram FTS-L (30871101)	