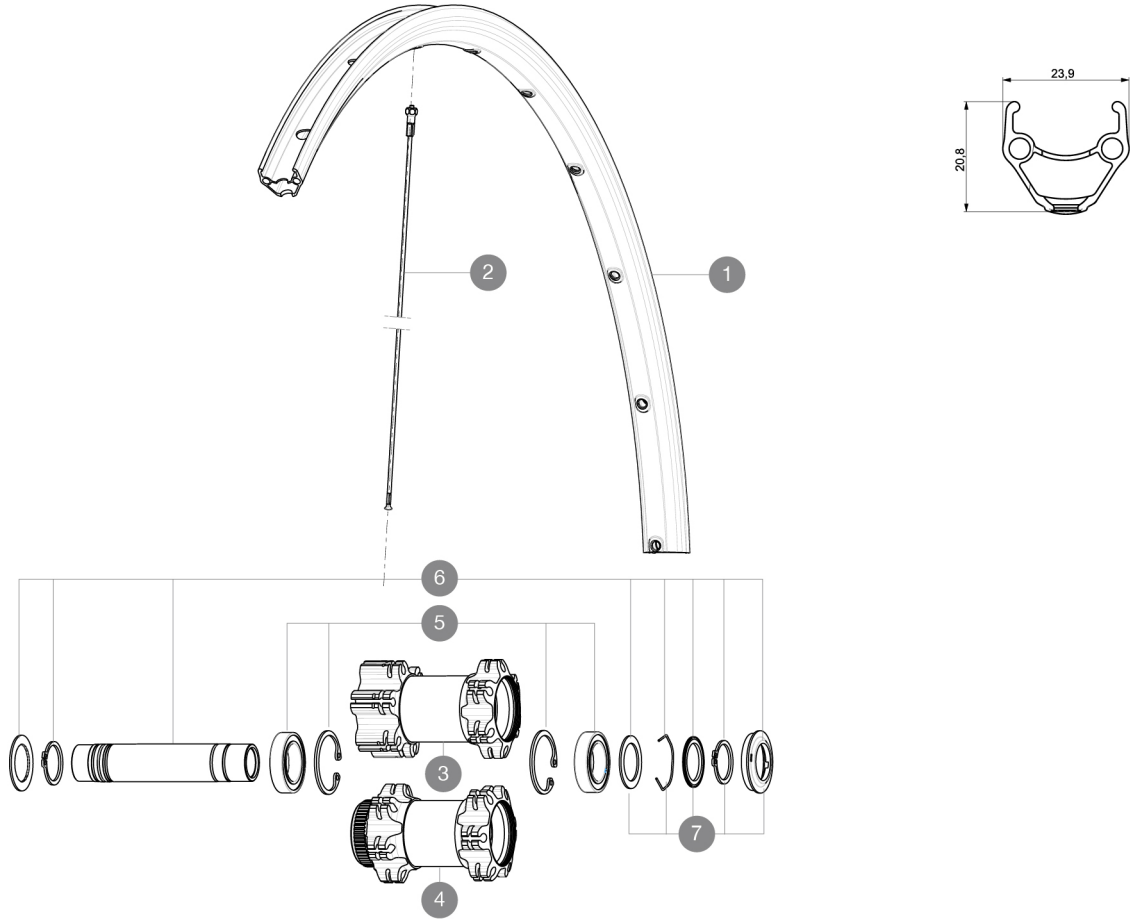


ASTM CATEGORY 2 : road and offroad with jumps less than 15cm
Para la mayor longevidad de la rueda, Mavic recomienda que el peso total soportado por las ruedas no exceda de los 120 kg, incluyendo la bicicleta
Medida de neumático recomendada: 25 a 32 mm

RUEDAS REFERENCIAS

F35501 AksiumDiscCL16Ft

F35201 AksDiscINT16Ft



RIMS



ANCHO DE ORIFICIO PARA CÁMARA (MM): 6,5 :

1	V2290815	KIT FRONT/REAR RIM AKSIUM ONE DISC
---	----------	------------------------------------

SPOKES

2	36690301	"12 SPOKES FRONT/OPP DRIVE SIDE CROSSONE 29" 296mm"
---	----------	---

HUB SHELLS

3	N/A	CUERPO DE BUJE
4	N/A	CUERPO DE BUJE
5	99688501	BEARING KIT 9/15 D6T HUB
6	V2371101	KIT FRONT QRM AXLE 100mm/BOOST 110mm
6	V2370101	KIT FRONT AXLE 15MM CROSSONE/-RIDE/-ROC - while stock last
7	V2370301	FRONT AUTO ADJUST.PLAY KIT 15MM AXLE

ENTREGADO CON

Cierres rápidos BR101	
Fondo de llanta	
Adaptadores para cierre rápido (rueda delantera)	
Cierres rápidos BR101	
Adaptadores para cierre rápido (rueda delantera)	
Guía del usuario	
Fondo de llanta	
Guía del usuario	

Specifications**LLANTAS**

- **Material** : aluminio 6106
 - **Altura** : 21 mm
 - **Unión** : con espigas
 - **Taladros** : tradicionales con refuerzo H2
- Perfil específico para freno de disco
- **Diámetro del orificio para la válvula** : 6,5 mm
 - **Neumático** : cubierta
 - **Material** : aluminio 6106
 - **Altura** : 21 mm
 - **Medida ETRTO** : 622x17C
 - **Medida de neumático recomendada** : 25 a 32 mm
 - **Unión** : con espigas
 - **Taladros** : tradicionales con refuerzo H2
- Perfil específico para freno de disco
- **Diámetro del orificio para la válvula** : 6,5 mm
 - **Neumático** : cubierta
 - **Medida ETRTO** : 622x17C

RADIOS

- **Material** : acero
- **Tipo** : recto, redondo
- **Cabecillas** : latón, ABS
- **Cantidad** : 24 delante y detrás
- **Material** : acero
- **Radiado** : a 2 cruces delante y detrás
- **Tipo** : recto, redondo
- **Cabecillas** : acero, ABS
- **Cantidad** : 24 delante y detrás
- **Radiado** : a 2 cruces delante y detrás

BUJE DE LA RUEDA

- **Cuerpo delantero y trasero** : aluminio
 - **Material del eje** : aluminio (delantera), acero (trasera)
- Rodamientos sellados
- **Rueda libre** : FTS-L, acero
 - **Cuerpo delantero y trasero** : aluminio
 - **Delantero** : convertible a eje pasante 15 mm
 - **Material del eje** : aluminio (delantera), acero (trasera)
- Rodamientos sellados
- **Rueda libre** : FTS-L, acero
 - **Delantero** : convertible a eje pasante 15 mm

PESOS DE RUEDAS

Peso de la rueda 890