

MAVIC CXR Ultimate 80 T

1
2016
FRONT

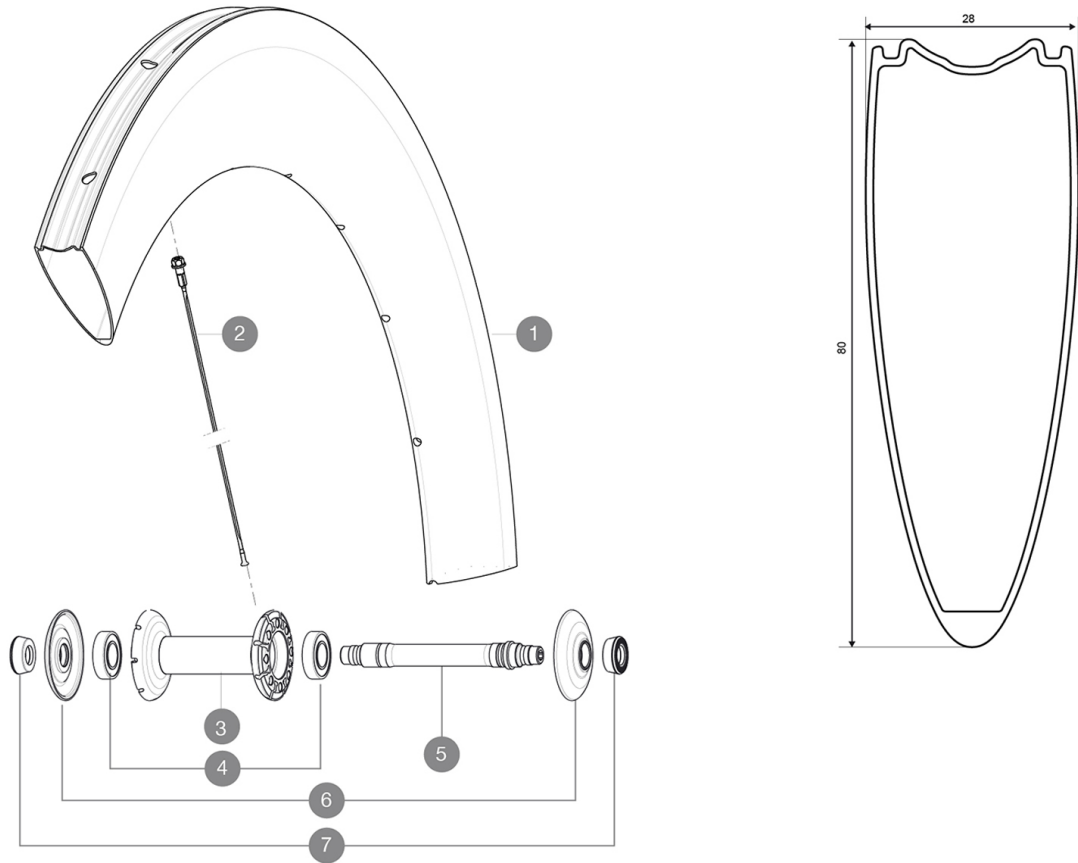
ASTM CATEGORY 1 : road only

Para la mayor longevidad de la rueda, Mavic recomienda que el peso total soportado por las ruedas no exceda de los 120 kg, incluyendo la bicicleta

Medida de neumático recomendada: 23 mm

Presión máxima: 23 mm 8.7 bar - 125 psi

RUEDAS REFERENCIAS



RIMS



Ø DE ORIFICIO PARA VÁLVULA (MM): 6,5 :

| | | |
|---|----------|--------------------------------|
| 1 | 30860310 | FRONT COSMIC CXR80 TUBULAR RIM |
|---|----------|--------------------------------|

SPOKES

| | | |
|---|----------|---|
| 2 | 30863201 | 10 BLK FR/NDRV SPOKES CXR80/CC80 2013 235mm |
|---|----------|---|

HUB SHELLS

| | | |
|---|----------|-----------------------------------|
| 3 | N/A | CUERPO DE BUJE |
| 4 | M40078 | FRONT HUB 6901 BEARINGS |
| 5 | 30870001 | FRONT AXLE ROAD RIM BRAKING QRM + |
| 6 | 32985701 | HUB CAP & ADJUST.NUT CXR 80 |

ADAPTERS

| | | |
|---|----------|--|
| 7 | 35117301 | FRONT OR REAR FORK REST KIT R-SYS 2013 |
|---|----------|--|

MAVIC CXR Ultimate 80 T

ENTREGADO CON

| | |
|--------------------------------------|--|
| Cierres rápidos BR601 | |
| Cierres rápidos BR601 | |
| Zapatas para carbono específicas CXR | |
| Extensión de válvula | |
| Zapatas para carbono específicas CXR | |
| Llave de ajuste multifunción | |
| Guía del usuario | |
| Extensión de válvula | |
| Llave de ajuste multifunción | |
| Guía del usuario | |

COMPATIBILITY

| | |
|--|--|
| Rueda libre: Shimano/Sram o Campagnolo, convertible a XD-R con un cuerpo de rueda libre opcional | |
| Rueda libre: Shimano/Sram, convertible a Campagnolo con un cuerpo de rueda libre opcional | |
| Eje delantero: solo cierre rápido | |
| Eje trasero: cierre rápido solamente | |

Specifications

LLANTAS

- **Material** : 100% fibra de carbono 3K
- **Altura** : 80 mm, anchura 27 mm con acanaladuras CX01
- **Material** : fibra de carbono 3K
- **Taladros** : tradicionales
- **Pista de freno** : carbono
- **Diámetro del orificio para la válvula** : 6,5 mm
- **Neumático** : tubular
- **Medida ETRTO** : 28" tubular
- **Medida de neumático recomendada** : 23 mm
- **Altura** : 80 mm, anchura 27 mm con acanaladuras CX01
- **Taladros** : tradicionales
- **Pista de freno** : carbono
- **Diámetro del orificio para la válvula** : 6,5 mm
- **Neumático** : tubular
- **Medida ETRTO** : 28" tubular

RADIOS

- **Material** : acero
- **Tipo** : recto, perfilado, doble conificado
- **Cabecillas** : aluminio, ABS
- **Cantidad** : 16 delante, 20 detrás
- **Radiado** : radial delante y detrás (lado contrario al piñón), a 2 cruces lado del piñón
- **Material** : acero
- **Tipo** : recto, perfilado, doble conificado
- **Cabecillas** : aluminio, ABS
- **Cantidad** : 16 delante, 20 detrás
- **Radiado** : radial delante y detrás (lado contrario al piñón), a 2 cruces lado del piñón

BUJE DE LA RUEDA

- **Cuerpo delantero y trasero** : tubo central de carbono con alas de aluminio
- **Material del eje** : aluminio
- **Cuerpo delantero y trasero** : tubo central de carbono con alas de aluminio
- **Rodamientos sellados ajustables**
- **Rueda libre** : FTS-L, acero
- **Material del eje** : aluminio
- **Rodamientos sellados ajustables**
- **Rueda libre** : FTS-L, acero

VERSIONS

- **Color** : solo Negro

PESOS DE RUEDAS

Peso de la rueda 725