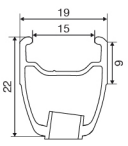
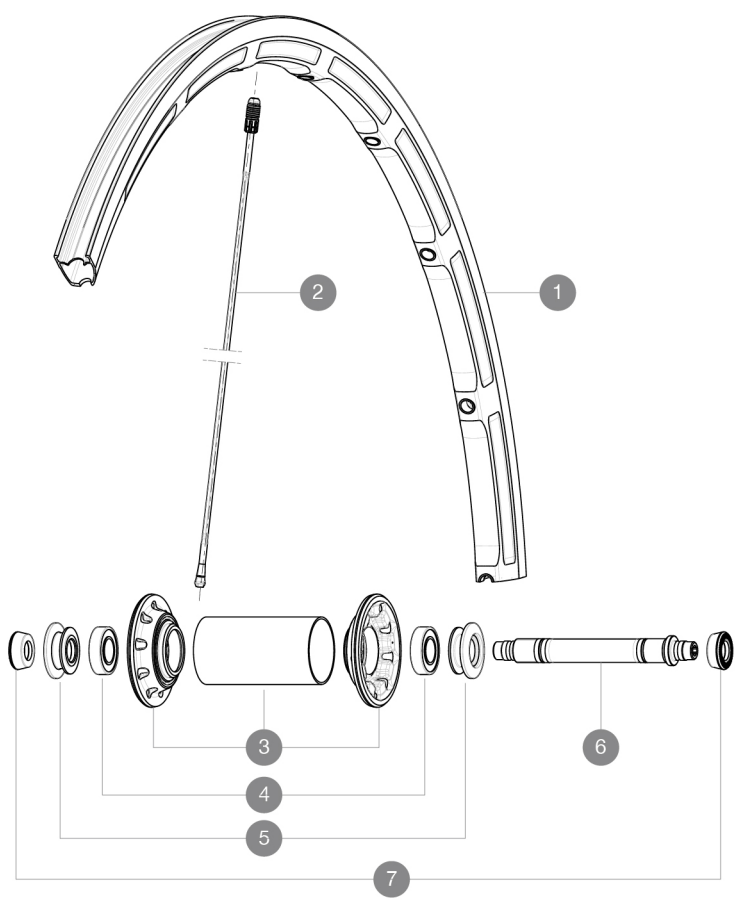


MAVIC Ksyrium Pro Exalith

RUEDAS REFERENCIAS

F34501 KsyProExalithFt

ASTM CATEGORY 1 : road only
Para la mayor longevidad de la rueda, Mavic recomienda que el peso total soportado por las ruedas no exceda de los 120 kg, incluyendo la bicicleta



RIMS



ÁÑ DE ORIFICIO PARA VÁLVULA (MM): 6,5 :

1	V2290310	KIT FRONT RIM KSYRIUM SLE
---	----------	---------------------------

SPOKES

2	33000301	10 BLK FR SPOKES KSYRIUM SLS CLINCHER 283,5mm
---	----------	---

HUB SHELLS

3	N/A	CUERPO DE BUJE
4	M40078	FRONT HUB 6901 BEARINGS
5	M40759	ADJUST.NUT+CAP XMAX SL CERA FR
6	32999801	FRONT AXLE KIT R-SYS / KSYRIUM SL/SLS 2013

ADAPTERS

7	35117301	FRONT OR REAR FORK REST KIT R-SYS 2013
---	----------	--

MAVIC *Ksyrium Pro Exalith***ENTREGADO CON**

Cierres rápidos BR601	
Par de zapatas para Exalith	
Llave de ajuste multifunción	
Guía del usuario	

Specifications**LLANTAS**

- **Material** : Mactal
- **Altura** : delantera 22 mm, trasera 25 mm (asimétrica)
- **Unión** : SUP
- **Taladros** : Fore
- **Pista de freno** : Exalith 2
- **Aligeramiento** : ISM 3D
- **Diámetro del orificio para la válvula** : 6,5 mm
- **Neumático** : cubierta
- **Medida ETRTO** : 622x15C
- **Medida de neumático recomendada** : 23 a 32 mm

RADIOS

- **Material** : Zircal
- **Tipo** : recto, perfilado, delante doble conificado
- **Cabecillas** : integradas Fore en aluminio
- **Cantidad** : 18 delante, 20 detrás
- **Radiado** : radial delante, Isopulse detrás

BUJE DE LA RUEDA

- **Cuerpo delantero** : carbono con alas de aluminio
 - **Núcleo trasero** : aluminio
 - **Material del eje** : aluminio
- Rodamientos sellados ajustables
- **Rueda libre** : FTS-L, acero

PESOS DE RUEDAS

Peso de la rueda 605