

MAVIC **Crossride 27.5**

ASTM CATEGORY 3 : offroad with jumps less than 61cm

Para la mayor longevidad de la rueda, Mavic recomienda que el peso total soportado por las ruedas no exceda de los 120 kg, incluyendo la bicicleta

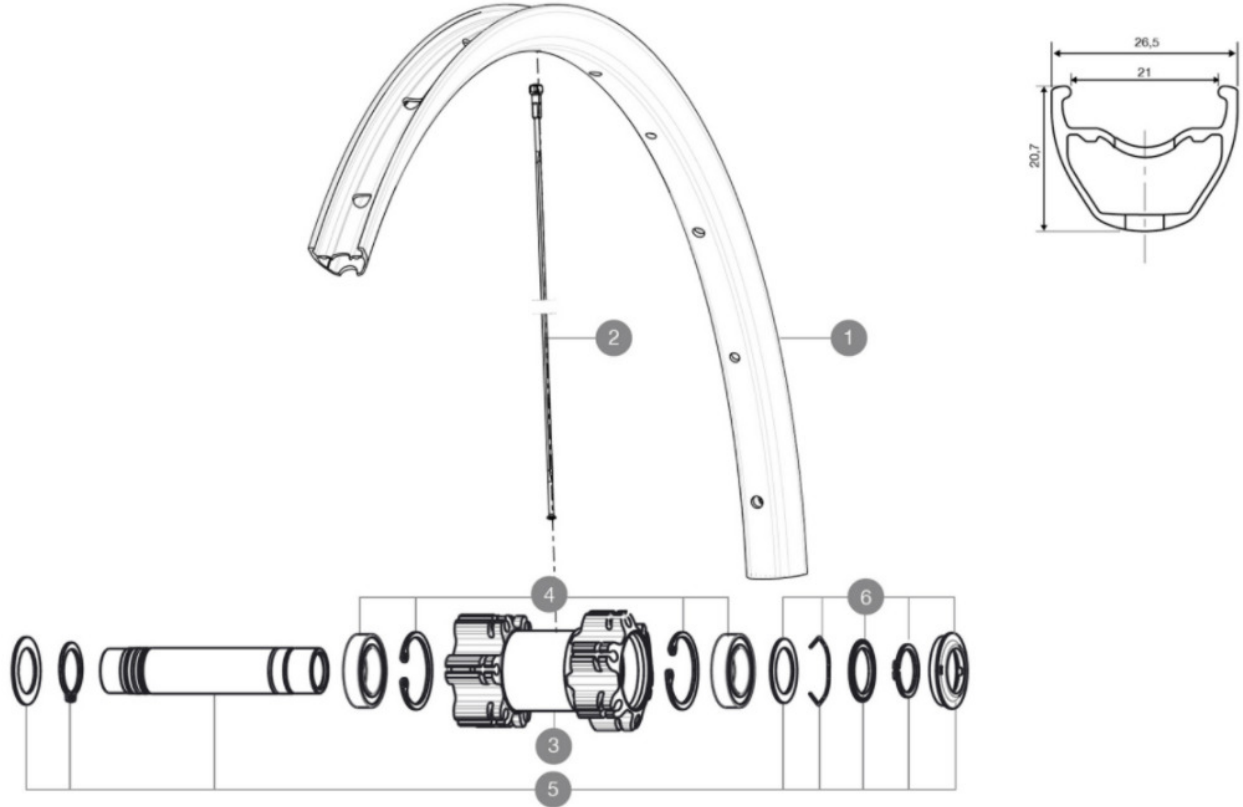
Medida de neumático recomendada: 36 a 64 mm (1,4" a 2,5")

Medida ETRTO de neumático recomendada: 2,0 a 2,5

RUEDAS REFERENCIAS

F70161 Xrd 16 27,5 Ft Boost

F28501 Xride16Ft 27.5

**RIMS**

ÁNGULO DE ORIFICIO PARA VÁLVULA (MM): 8,5 CON REDUCTOR
EYECTABLE :

1 V2314815 RIM CROSSRIDE + CROSSRIDE FTSX 27,5

SPOKES

2 V2381801 12 FRT + REAR NON-DRIVE SIDE SPOKES 277mm CROSSRIDE LIGHT 27



HUB SHELLS

3 N/A CUERPO DE BUJE
4 99688501 BEARING KIT 9/15 D6T HUB
5 V2370101 KIT FRONT AXLE 15MM CROSSONE/-RIDE/-ROC - while stock last
5 V2371101 KIT FRONT QRM AXLE 100mm/BOOST 110mm
6 V2370301 FRONT AUTO ADJUST.PLAY KIT 15MM AXLE

MAVIC Crossride 27.5

2016
FRONT

ENTREGADO CON

| | |
|---|---|
| Cierres rápidos BR101 | |
| Fondo de llanta | |
| Adaptadores para cierre rápido (rueda delantera) | |
| Adaptadores para cierre rápido (rueda trasera) | |
| Cierres rápidos BR101 | |
| Cierres rápidos BR101 | |
| Adaptadores 12x142 mm para eje trasero | |
| Reductor de válvula | |
| Adaptadores para cierre rápido (rueda delantera) | |
| Adaptadores para cierre rápido (rueda delantera) | |
| Guía del usuario | |
| Adaptadores para cierre rápido (rueda trasera) | |
| Adaptadores rueda trasera 12x142 mm para ITS4 and TS2 (308 593 01 para ITS4, 329 650 01 para TS2) 1 |  |
| Adaptadores rueda trasera 12x142 mm para ITS4 and TS2 (308 593 01 para ITS4, 329 650 01 para TS2) 1 |  |
| Reductor de válvula | |
| Reductor de válvula | |
| Fondo de llanta | |
| Fondo de llanta | |

COMPATIBILITY

| | |
|---|--|
| Rueda libre: Shimano/Sram, convertible a XD con un cuerpo de rueda libre opcional | |
| Rueda libre: Shimano/Sram, convertible a XD con un cuerpo de rueda libre opcional | |
| Eje delantero: convertible de eje pasante de 15 mm a cierre rápido con los adaptadores incluidos | |
| Eje delantero: convertible de eje pasante de 15 mm a cierre rápido con los adaptadores incluidos | |
| Eje trasero: eje pasante 12 mm, convertible a cierre rápido con adaptadores opcionales (no disponibles en Alemania) | |