

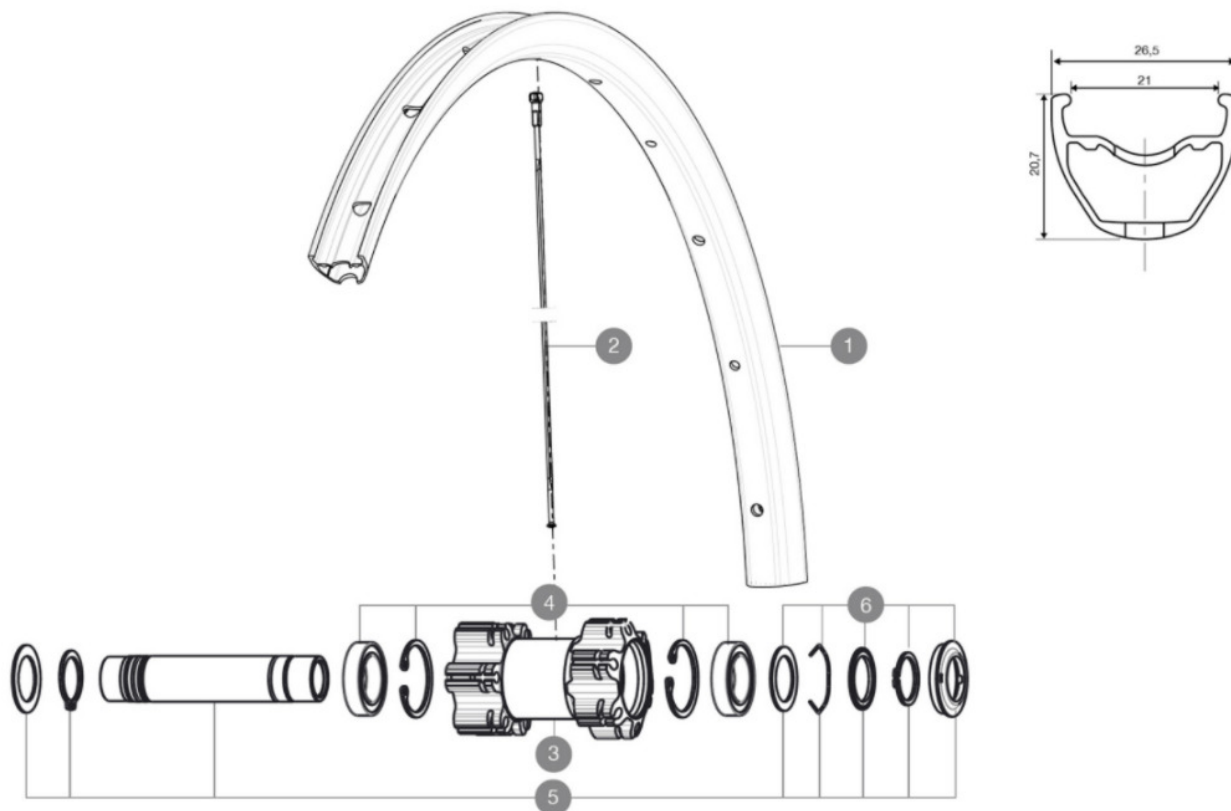
CATEGORÍA ASTM 3: MTB con saltos de menos de 61 cm

Para la mayor longevidad de la rueda, Mavic recomienda que el peso total soportado por las ruedas no exceda de los 120 kg, incluyendo la bicicleta

Medida ETRTO de neumático recomendada: 2,0 a 2,5

RUEDAS REFERENCIAS

F28601	Xride16Ft 29	F70181	Xrd 16 29 Ft Boost
--------	--------------	--------	--------------------



RIMS



ÁNGULO DE ORIFICIO PARA VÁLVULA (MM): 8,5 CON REDUCTOR
EYECTABLE :

1	V2314915	RIM CROSSRIDE + CROSSRIDE FTSX 29
---	----------	-----------------------------------



SPOKES

2	V3664501	KIT 12 FRT/NDS AKSIUM ELITE UST Disc/KSYRIUM UST Disc FLAT S
---	----------	--

HUB SHELLS

3	N/A	CUERPO DE BUJE
4	99688501	BEARING KIT 9/15 D6T HUB
5	V2371101	KIT FRONT QRM AXLE 100mm/BOOST 110mm
5	V2370101	KIT FRONT AXLE 15MM CROSSONE/-RIDE/-ROC - while stock last
6	V2370301	FRONT AUTO ADJUST.PLAY KIT 15MM AXLE

ENTREGADO CON

Cierres rápidos BR101	
Fondo de llanta	
Adaptadores para cierre rápido (rueda delantera)	
Adaptadores para cierre rápido (rueda trasera)	
Cierres rápidos BR101	
Cierres rápidos BR101	
Adaptadores 12x142 mm para eje trasero	
Reductor de válvula	
Guía del usuario	
Adaptadores para cierre rápido (rueda delantera)	
Adaptadores para cierre rápido (rueda delantera)	
Adaptadores rueda trasera 12x142 mm para ITS4 and TS2 (308 593 01 para ITS4, 329 650 01 para TS2) 1	
Adaptadores rueda trasera 12x142 mm para ITS4 and TS2 (308 593 01 para ITS4, 329 650 01 para TS2) 1	
Reductor de válvula	
Reductor de válvula	
Fondo de llanta	
Fondo de llanta	
Guía del usuario	

COMPATIBILITY

Rueda libre: Shimano/Sram, convertible a XD con un cuerpo de rueda libre opcional	
Rueda libre: Shimano/Sram, convertible a XD con un cuerpo de rueda libre opcional	
Eje delantero: convertible de eje pasante de 15 mm a cierre rápido con los adaptadores incluidos	
Eje delantero: convertible de eje pasante de 15 mm a cierre rápido con los adaptadores incluidos	
Eje trasero: eje pasante 12 mm, convertible a cierre rápido con adaptadores opcionales (no disponibles en Alemania)	