

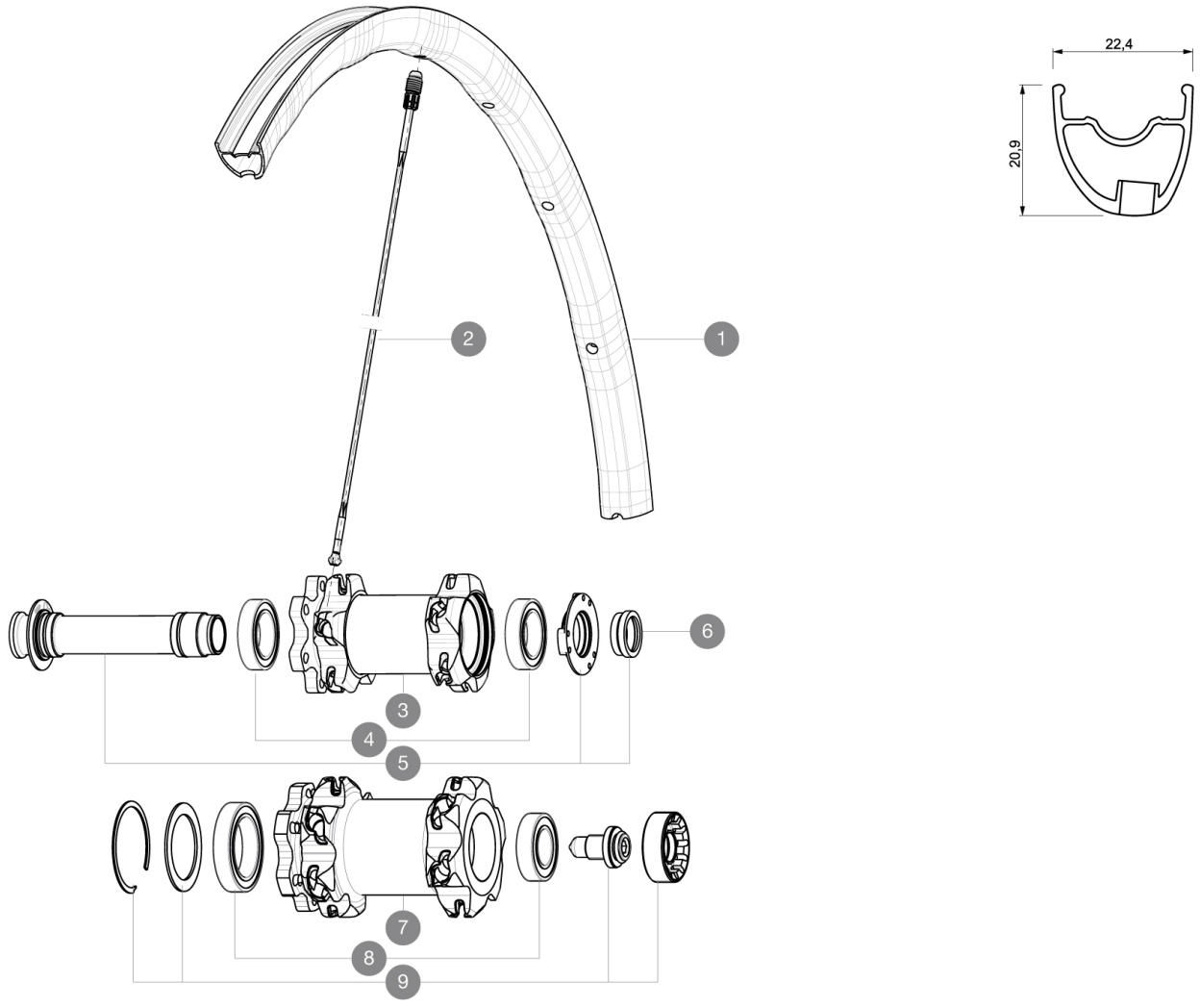
MAVIC **Crossmax SL Pro WTS 27.5**

ASTM CATEGORY 3 : offroad with jumps less than 61cm

Para la mayor longevidad de la rueda, Mavic recomienda que el peso total soportado por las ruedas no exceda de los 120 kg, incluyendo la bicicleta

RUEDAS REFERENCIAS

F42801	XmaxSLPro27.5SpXfTWTSBk	F27801	XmaxSLPro27.5FWTS Black
F42802	XmaxSLProLtd27.5SpXWTSYellow	F55801	XmaxSLPro27.5FINT Bk
F27802	XmaxSLProLtd27.5FWTS Yellow		

**RIMS**

ÁREA DE ORIFICIO PARA VÁLVULA (MM): 6,5 :

1	V2313010	FRONT RIM CROSSMAX SL PRO LTD YELLOW 27,5
1	V2310210	KIT FRONT RIM CROSSMAX SL 2015 27,5"

SPOKES

2	36675001	"10 SPOKES OPP DRIVE SIDE CROSSMAX SLR/ENDURO 650b/27,5" 28
---	----------	---

HUB SHELLS

3	N/A	CUERPO DE BUJE
4	99688501	BEARING KIT 9/15 D6T HUB
5	99688201	9/15 D6T HUB FRONT AXLE
6	10846501	FRONT FORK SUPPORT FOR 15mm AXLE
7	N/A	CUERPO DE BUJE
7	N/A	CUERPO DE BUJE
8	M40771	BEARING KIT FOR LEFTY HUB
9	36709301	ASSEMBLY KIT CROSSROC SUPERMAX

MAVIC **Crossmax SL Pro WTS 27.5****ENTREGADO CON**

1 envase de sellante Mavic	
Cierres rápidos BX601	
Válvula UST y accesorios	
Adaptadores para cierre rápido (rueda delantera)	
Adaptadores para cierre rápido (rueda trasera)	
Adaptadores 12x142 mm para eje trasero	
Llave de ajuste multifunción	

Specifications**LLANTAS**

- **Material** : Maxtal
 - **Unión** : SUP
 - **Taladros** : Fore
- Perfil específico para freno de disco
- **Aligeramiento** : ISM 4D
 - **Diámetro del orificio para la válvula** : 6,5 mm
 - **Neumático** : UST Tubeless y con cámara
 - **Anchura interior** : 19 mm
 - **Medida ETRTO 26** : 559x19C
 - **Medida ETRTO 650B/27,5"** : 584x19C
 - **Medida ETRTO 29** : 622x19C
 - **Medida ETRTO de neumático recomendada** : 1,5 a 2,3

RADIOS

- **Material** : Zicral
- **Tipo** : recto, perfilado
- **Cabecillas** : integradas Fore en aluminio
- **Cantidad** : 20 delante y detrás
- **Radiado** : a 2 cruces delante, detrás Isopulse

BUJE DE LA RUEDA

- **Cuerpo delantero** : carbono con alas de aluminio
- Rodamientos sellados ajustables
- **Rueda libre** : ITS-4 aluminio
- Compatible con Shimano 11v
Compatible Sram XD (XX1-X01) con kit opcional

PESOS DE RUEDAS

Peso de la rueda
Weight Front 26": 630
Weight Front 27.5": 665
Weight Front 29": 690