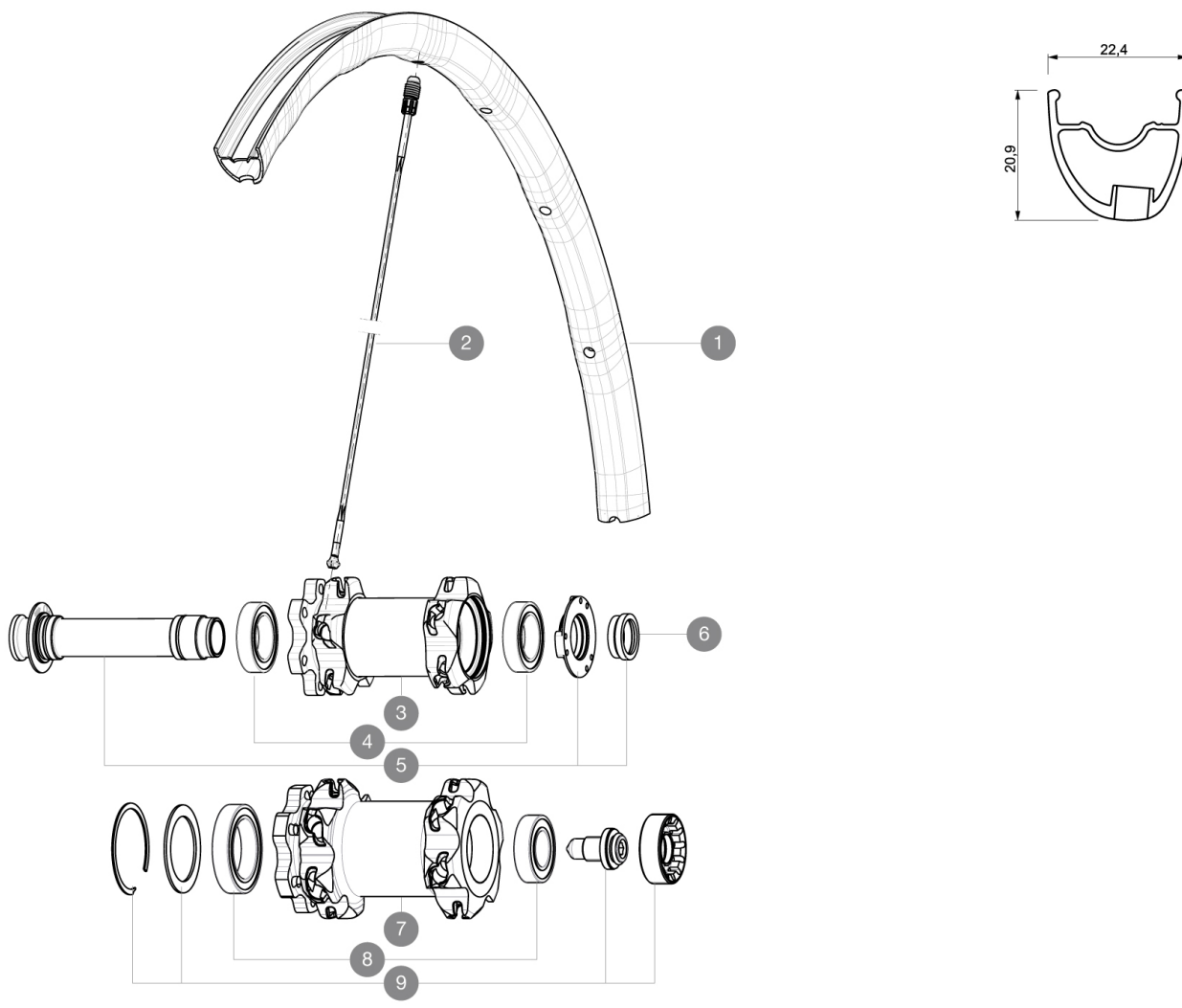


RUEDAS REFERENCIAS

F27901	XmaxSLPro29FtWTS Black	F42702	XmaxSLProLtd29SpxWTS Yel
F27902	XmaxSLProLtd29FtWTS Yell	F55901	XmaxSLPro29FINT Bk
F42701	XmaxSLPro29SpxWTSBk		



RIMS



ÁNGULO DE ORIFICIO PARA VÁLVULA (MM): 6,5 :

1	V2310310	KIT FRONT RIM CROSSMAX SL 2015 29"
1	V2313610	KIT FRONT RIM CROSSMAX SL PRO LIMITED YELLOW 29"

SPOKES

2	35113701	"11 SPOKES M7/7 FRT/NDRV BLK CROSSMAX SLR 29"" 299,5mm"
---	----------	---

HUB SHELLS

3	N/A	CUERPO DE BUJE
4	99688501	BEARING KIT 9/15 D6T HUB
5	99688201	9/15 D6T HUB FRONT AXLE
6	10846501	FRONT FORK SUPPORT FOR 15mm AXLE
7	N/A	CUERPO DE BUJE
7	N/A	CUERPO DE BUJE
8	M40771	BEARING KIT FOR LEFTY HUB
9	36709301	ASSEMBLY KIT CROSSROC SUPERMAX

MAVIC **Crossmax SL Pro WTS 29****ENTREGADO CON**

Cierres rápidos BX601	
1 envase de sellante Mavic	
Válvula UST y accesorios	
Adaptadores para cierre rápido (rueda delantera)	
Adaptadores para cierre rápido (rueda trasera)	
Adaptadores 12x142 mm para eje trasero	
Tornillos específicos para freno de disco	
Llave de ajuste multifunción	
Guía del usuario	

Specifications**LLANTAS**

- **Material** : Maxtal
 - **Unión** : SUP
 - **Taladros** : Fore
- Perfil específico para freno de disco
- **Aligeramiento** : ISM 4D
 - **Diámetro del orificio para la válvula** : 6,5 mm
 - **Neumático** : UST Tubeless y con cámara
 - **Anchura interior** : 19 mm
 - **Medida ETRTO 26** : 559x19C
 - **Medida ETRTO 650B/27,5"** : 584x19C
 - **Medida ETRTO 29** : 622x19C
 - **Medida ETRTO de neumático recomendada** : 1,5 a 2,3

RADIOS

- **Material** : Zicral
- **Tipo** : recto, perfilado
- **Cabecillas** : integradas Fore en aluminio
- **Cantidad** : 20 delante y detrás
- **Radiado** : a 2 cruces delante, detrás Isopulse

BUJE DE LA RUEDA

- **Cuerpo delantero** : carbono con alas de aluminio
 - **Núcleo trasero** : aluminio
 - **Material del eje** : aluminio
- Rodamientos sellados ajustables
- **Rueda libre** : ITS-4 aluminio
- Compatible con Shimano 11v
Compatible Sram XD (XX1-X01) con kit opcional

PESOS DE RUEDAS

Peso de la rueda
Weight Front 26": 630
Weight Front 27.5": 665
Weight Front 29": 690