

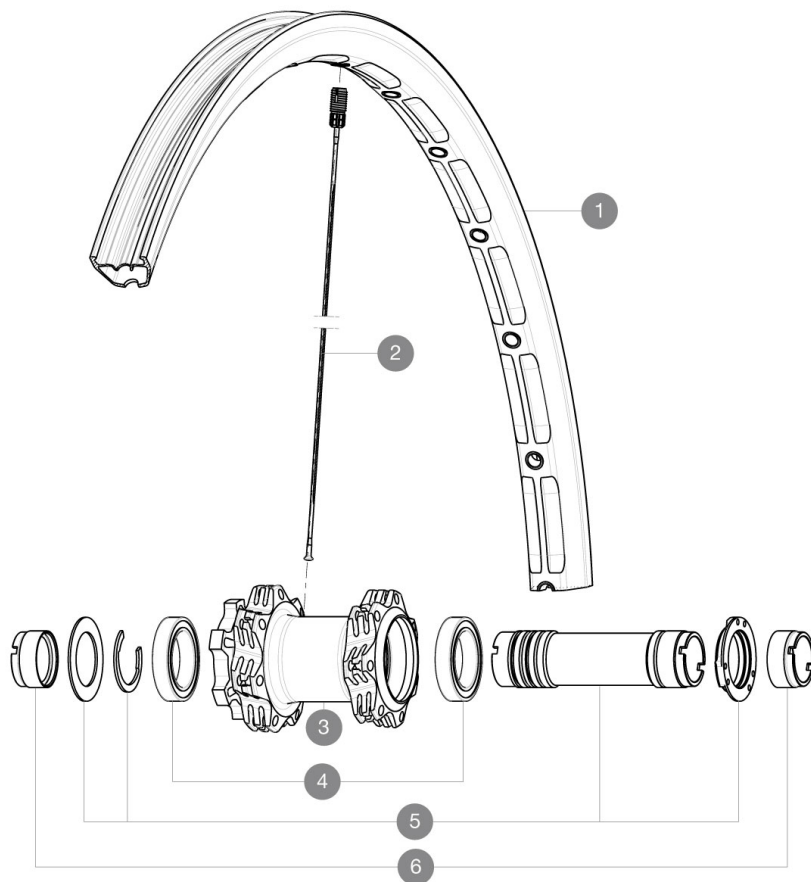
# MAVIC Deemax Ultimate 27.5

1  
2016  
FRONT

ASTM CATEGORY 5 : extreme offroad  
Medida ETRTO de neumático recomendada: 2,0 a 2,5

## RUEDAS REFERENCIAS

F41901 DmaxUlti16 Fl27.5



### RIMS



ÁNGULO DE ORIFICIO PARA VÁLVULA (MM): 6,5 :

1 V2312210 FRONT RIM DEEMAX ULTIMATE 27,5"

### SPOKES

2 V2380501 14 FRONT SPOKES DEEMAX 27,5" 284MM

### HUB SHELLS

3 N/A CUERPO DE BUJE  
4 M40179 FRONT BEARING 25x37x7 20mm AXLE  
5 30870501 FRONT AXLE 20mm CROSSMAX ST/SX + DEEMAX ULTI 2012

### ADAPTERS

6 12982901 20mm adapter for Crossmax ST/SX (front wheel)

# MAVIC Deemax Ultimate 27.5

## ENTREGADO CON

Válvula UST y accesorios	
Adaptadores 20 mm (rueda delantera)	
Adaptadores para cierre rápido (rueda trasera)	
Llave de ajuste multifunción	
Guía del usuario	
Adaptadores 20 mm (rueda delantera)	
12x157mm adaptors (308 593 01 for ITS4)	
Válvula UST y accesorios	
Llave de ajuste multifunción	
Guía del usuario	
12x157mm adaptors (308 593 01 for ITS4)	

## COMPATIBILITY

Rueda libre: Shimano/Sram, convertible a XD con un cuerpo de rueda libre opcional	
Eje delantero: eje pasante de 20 o 15 mm con adaptadores opcionales	

## Specifications

### LLANTAS

- **Material** : Maxtal
  - **Unión** : SUP
  - **Taladros** : Fore
- Perfil específico para freno de disco
- **Aligeramiento** : ISM con nervio central
  - **Diámetro del orificio para la válvula** : 6,5 mm
  - **Material** : Maxtal
  - **Neumático** : UST Tubeless y con cámara
  - **Anchura interior** : 21 mm
  - **Medida ETRTO 26Å** : 559x21C
  - **Medida ETRTO 27.5"** : 584x21C
  - **Medida ETRTO de neumático recomendada** : 2,0 a 2,5

- **Unión** : SUP
- **Taladros** : Fore

- Perfil específico para freno de disco
- **Aligeramiento** : ISM con nervio central
  - **Diámetro del orificio para la válvula** : 6,5 mm
  - **Neumático** : UST Tubeless y con cámara
  - **Anchura interior** : 21 mm
  - **Medida ETRTO 26Å** : 559x21C

### RADIOS

- **Material** : acero
- **Tipo** : recto, perfilado
- **Cabecillas** : integradas Fore en aluminio
- **Cantidad** : 28 delante, 32 detrás
- **Radiado** : 3 cruces delante y detrás
- **Material** : acero
- **Tipo** : recto, perfilado

### BUJE DE LA RUEDA

- **Cuerpo delantero y trasero** : aluminio
- **Material del eje** : aluminio
- **Rodamientos sellados ajustables**
- **Rueda libre** : ITS-4 aluminio
- **Cuerpo delantero y trasero** : aluminio
- **Compatible con Shimano 11v**
- **Material del eje** : aluminio
- **Compatible Sram XD (XX1-X01) con kit opcional**
- **Rodamientos sellados ajustables**
- **Rueda libre** : ITS-4 aluminio

### VERSIONS

- **Color** : solo Negro
- **Norma fijación disco** : solo 6 tornillos

### PESOS DE RUEDAS

- Peso de la rueda  
Weight Front 26": 910  
Weight Front 27.5": 930