

MAVIC **CROSSRIDE FTS-X 29****RUEDAS REFERENCIAS**

F50701 XRIDE FTS-X INT 29

CATEGORÍA ASTM 3: MTB con saltos de menos de 61 cm

Para la mayor longevidad de la rueda, Mavic recomienda que el peso total soportado por las ruedas no exceda de los 120 kg, incluyendo la bicicleta

Núcleo de rueda libre de acero Shimano IDÁ 360 (V3790101)

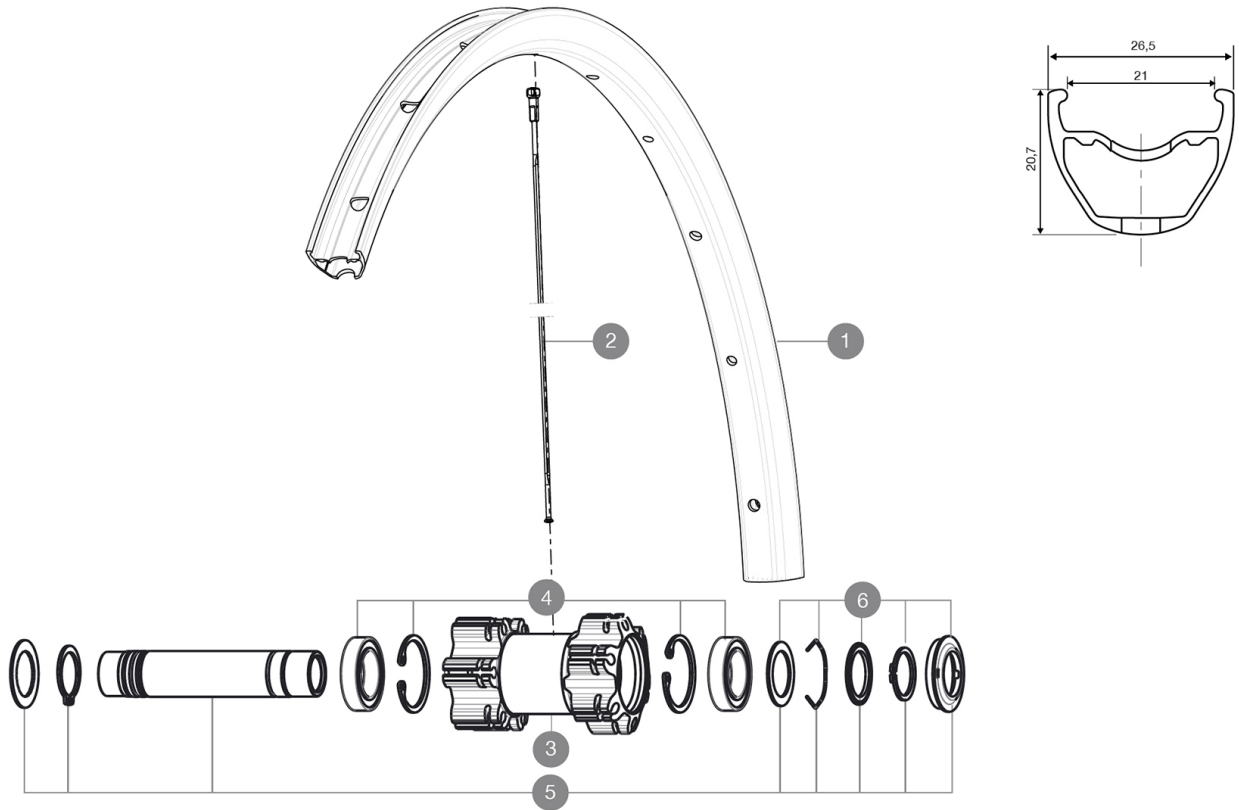
Maximum tyre pressure: 6.1bar/88PSI with a 25mm tyre - 3.5bar/51PSI with a 64mm tyre

For a longer longevity of the wheel, Mavic recommends that the total weight supported by the wheels doesn't exceed 150kg, bike included

Recommended tire sizes: 28 to 64 mm (1.1" to 2.5")

Medida ETRTO de neumático recomendada: 2,0 a 2,5

Núcleo de rueda libre ID360 N3W (V4270101)

**RIMS**

ÁNGULO DE ORIFICIO PARA VÁLVULA (MM): 8,5 CON REDUCTOR
EYECTABLE :

1	V2314915	RIM CROSSRIDE + CROSSRIDE FTSX 29
---	----------	-----------------------------------

SPOKES

2	V2383001	KIT 12 FT/NDS CROSSRIDE FTSX 29" SPK 297mm
---	----------	--

HUB SHELLS

3	N/A	CUERPO DE BUJE
4	99688501	BEARING KIT 9/15 D6T HUB
5	V2370101	KIT FRONT AXLE 15MM CROSSONE/-RIDE/-ROC - while stock last
5	V2371101	KIT FRONT QRM AXLE 100mm/BOOST 110mm
6	V2370301	FRONT AUTO ADJUST.PLAY KIT 15MM AXLE

ENTREGADO CON

Cierres rápidos BR101	
Guía del usuario	
Fondo de llanta	
Adaptadores para cierre rápido (rueda delantera)	
Cierres rápidos BR101	
Cierres rápidos BR101	
Cierres rápidos BR101	
Cierres rápidos BR101	
Cierres rápidos BR101	
Cierres rápidos BR101	
Cierres rápidos BR101	
Cierres rápidos BR101	
Cierres rápidos BR101	
Cierres rápidos BR101	
Cierres rápidos BR101	
Cierres rápidos BR101	
Reductor de válvula	
Adaptadores para cierre rápido (rueda delantera)	
Adaptadores para cierre rápido (rueda delantera)	
Adaptadores para cierre rápido (rueda delantera)	
Adaptadores para cierre rápido (rueda delantera)	

COMPATIBILITY

Rueda libre: Shimano/Sram	
Rueda libre: Shimano/Sram	
Rueda libre: Shimano/Sram	
Rueda libre: Shimano/Sram	
Eje delantero: convertible de eje pasante de 15 mm a cierre rápido con los adaptadores incluidos	
Eje delantero: convertible de eje pasante de 15 mm a cierre rápido con los adaptadores incluidos	
Eje delantero: convertible de eje pasante de 15 mm a cierre rápido con los adaptadores incluidos	
Eje delantero: convertible de eje pasante de 15 mm a cierre rápido con los adaptadores incluidos	
Eje delantero: convertible de eje pasante de 15 mm a cierre rápido con los adaptadores incluidos	
Eje delantero: convertible de eje pasante de 15 mm a cierre rápido con los adaptadores incluidos	
Eje delantero: convertible de eje pasante de 15 mm a cierre rápido con los adaptadores incluidos	
Rear axle: 12mm thru axle, convertible to Quick Release with adapters (delivered with non-boost wheel)	
Núcleo de rueda libre de acero Shimano IDÁ 360 (V3790101)	
Eje trasero: eje pasante 12x148 Boost	
Núcleo de rueda libre ID360 N3W (V4270101)	