

CATEGORÍA ASTM 1: solamente carretera

Para la mayor longevidad de la rueda, Mavic recomienda que el peso total soportado por las ruedas no exceda de los 120 kg, incluyendo la bicicleta

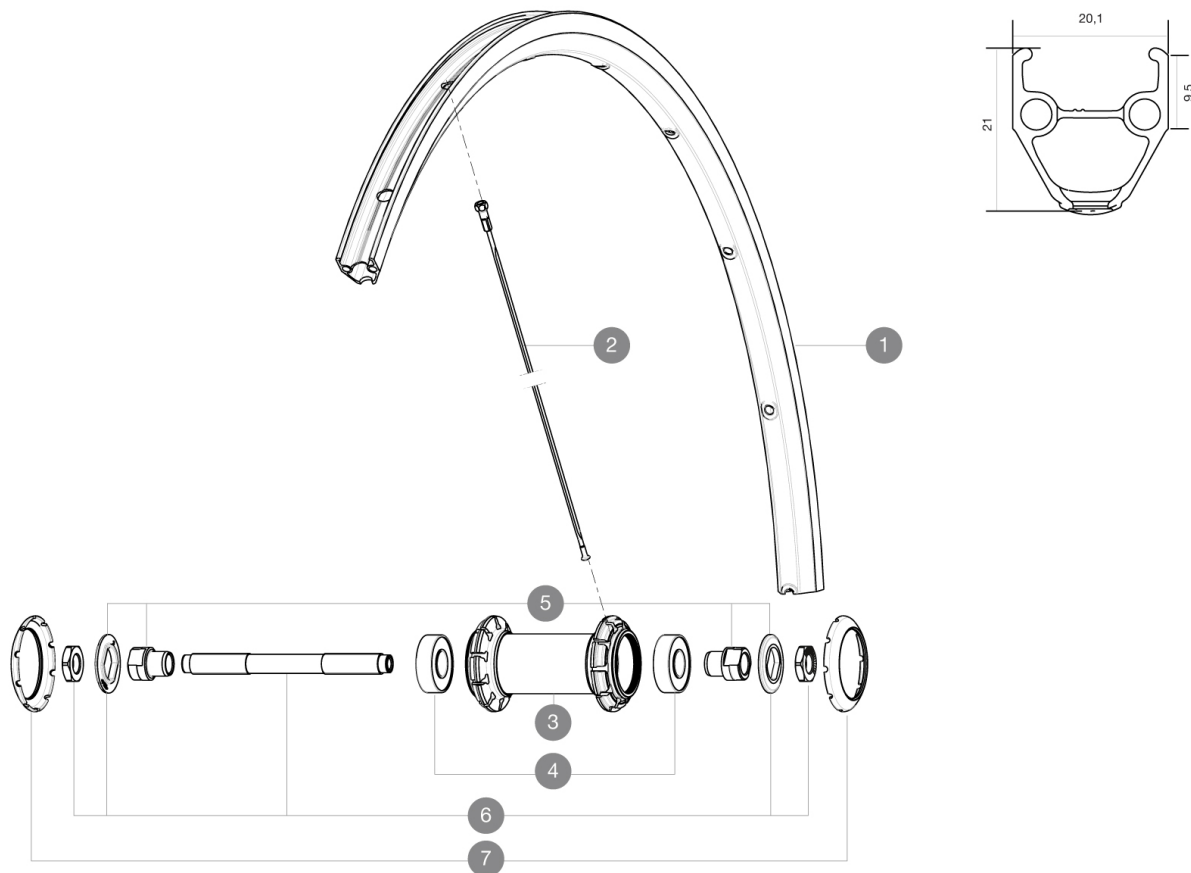
Medida de neumático recomendada: 25 a 32 mm

Presión máxima: 23 mm 8,7 bar - 125 psi, 25/28 mm 7,7 bar - 110 psi

RUEDAS REFERENCIAS

F52701 Aksium RS SMU Ft

F71901 Aksium RS Ft



RIMS



ÁNGULO DE ORIFICIO PARA VÁLVULA (MM): 6,5 :

1 V2403015 KIT FRONT/REAR RIM AKSIUM


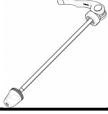
SPOKES

2 V2272701 FRONT & REAR NON DRIVE SIDE ROUND SPOKE AKSIUM 283mm (Cannon)

HUB SHELLS

4 M40318 HUB BEARING KIT 6001
5 99603801 SHORT EXPENSIBLE BEARING SUPPORTS > 2008
6 99603701 FRONT AXLE QRM ROAD 2008
7 12034401 KIT 3 HUB CAPS AERO 10 SLOTS BLACK

ENTREGADO CON

Cierres rápidos BR101 (M40350 del., M40351 tras. carretera, M40352 tras. MTB) 1	
Cierres rápidos BR101 (M40350 del., M40351 tras. carretera, M40352 tras. MTB) 1	
Fondo de llanta	
Fondo de llanta	
Guía del usuario	
Guía del usuario	

COMPATIBILITY

Rueda libre: Shimano/Sram, convertible a Campagnolo con un cuerpo de rueda libre opcional	
Rueda libre: Shimano/Sram, convertible a Campagnolo con un cuerpo de rueda libre opcional	
Eje delantero: solo cierre rápido	
Eje delantero: solo cierre rápido	
Eje trasero: cierre rápido solamente	
Eje trasero: cierre rápido solamente	

Specifications

LLANTAS

- Material : aluminio 6106
- Material : aluminio 6106
- Altura : 21 mm
- Altura : 21 mm
- Unión : con espigas
- Unión : con espigas
- Taladros : tradicionales con refuerzo H2
- Taladros : tradicionales con refuerzo H2
- Pista de freno : UB Control
- Pista de freno : UB Control
- Diámetro del orificio para la válvula : 6,5 mm
- Diámetro del orificio para la válvula : 6,5 mm
- Neumático : cubierta
- Neumático : cubierta
- Anchura interior : 15 mm
- Anchura interior : 15 mm
- Medida ETRTO : 622x15C
- Medida ETRTO : 622x15C

RADIOS

- Material : acero
- Material : acero
- Tipo : recto, redondo
- Tipo : recto, redondo
- Cabecillas : acero, ABS
- Cabecillas : latón, ABS
- Cantidad : 20 delante y detrás
- Cantidad : 20 delante y detrás
- Radiado : radial delante y detrás (lado contrario al piñón), a 2 cruces lado del piñón
- Radiado : radial delante y detrás (lado contrario al piñón), a 2 cruces lado del piñón

BUJE DE LA RUEDA

- Cuerpo delantero y trasero : aluminio
- Cuerpo delantero y trasero : aluminio
- Material del eje : acero
- Material del eje : acero
- Rodamientos sellados
- Rodamientos sellados
- Rueda libre : FTS-L, acero
- Rueda libre : FTS-L, acero

VERSIONS

- Color : solo Negro
- Color : solo Negro

PESOS DE RUEDAS

Peso de la rueda 865