

MAVIC *Cosmic Pro Carbon SL C*

ASTM CATEGORY 1 : road only

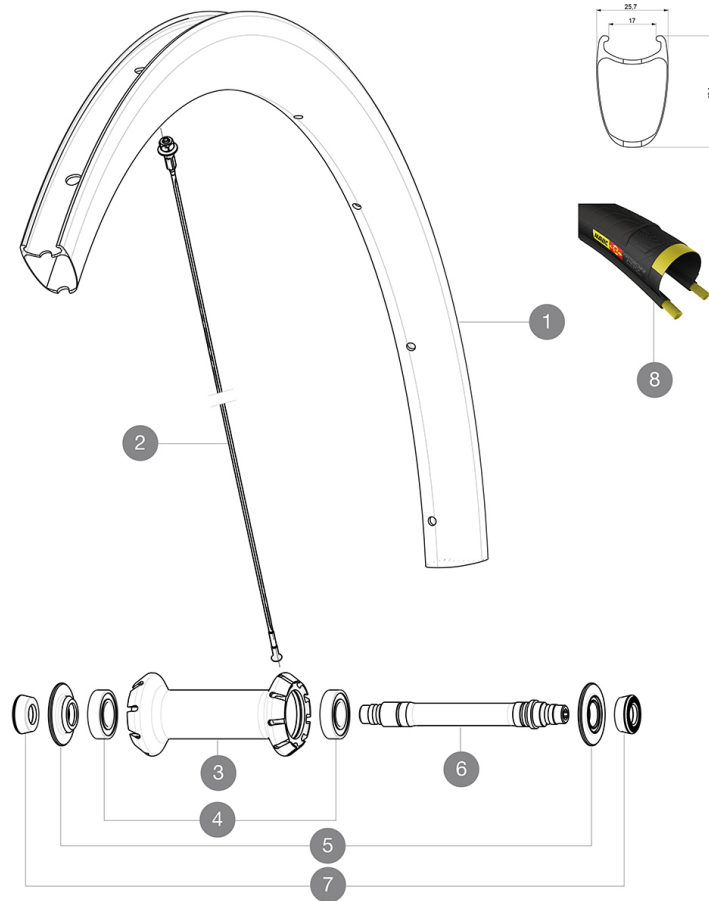
Para la mayor longevidad de la rueda, Mavic recomienda que el peso total soportado por las ruedas no exceda de los 120 kg, incluyendo la bicicleta

Medida de neumático recomendada: 25 a 32 mm

Presión máxima: 25 mm 7,7 bar - 110 PSI

RUEDAS REFERENCIAS

F43301 CosmicProCarbSLCFT

**RIMS**

Tamaño de orificio para válvula (mm): 6,5 :

| | | |
|---|----------|--|
| 1 | V4092610 | Kit Front rim Cosmic SL 40 RB |
| 1 | V2736710 | KIT FRONT RIM COSMIC PRO CARBON SL/PRO CARBON UST 19 - white |
| 1 | V2401010 | KIT FRT RIM COSMIC PRO CARBON SL Clincher - While stock last |
| | V2690101 | KIT CARBON RIM TAPE 21x622mm (SPECIAL RIM TAPE) |
| | V3720101 | 25mm UST Tape for 19 to 22mm Road Rims |

ADAPTERS

| | | |
|---|----------|--|
| 7 | 35117301 | FRONT OR REAR FORK REST KIT R-SYS 2013 |
|---|----------|--|

SPOKES

| | | |
|---|----------|--|
| 2 | V3662201 | KIT 12 FRT COSMIC PRO CARB SL T/C/UST & NDS CPC SL BUTTED AE |
| 2 | V2271001 | KIT 9 FT LTD AERO SPK 271mm/WIDE ALU NIP/WASH - while stock |

HUB SHELLS

| | | |
|---|----------|---|
| 4 | M40078 | FRONT HUB 6901 BEARINGS |
| 5 | V2252501 | FRONT SETTING NUT & DUST PROTECTOR MY16 |
| 6 | 30870001 | FRONT AXLE ROAD RIM BRAKING QRM + |

TYRES

| | | |
|---|----------|----------------------------|
| 8 | 37805225 | Yksion Pro Griplink SSC 25 |
|---|----------|----------------------------|

MAVIC Cosmic Pro Carbon SL C

ENTREGADO CON

| | |
|--|--|
| Cierres rápidos BR601 | |
| Fondo de llanta | |
| Cierres rápidos BR601 | |
| Zapatillas de freno para llanta de carbono | |
| Zapatillas de freno para llanta de carbono | |
| Llave de ajuste multifunción | |
| Guía del usuario | |
| Fondo de llanta | |
| Llave de ajuste multifunción | |
| Guía del usuario | |

COMPATIBILITY

| | |
|--|--|
| Rueda libre: Shimano/Sram o Campagnolo, convertible a XD-R con un cuerpo de rueda libre opcional | |
| Eje delantero: solo cierre rápido | |
| Eje trasero: cierre rápido solamente | |

Specifications

LLANTAS

- **Material** : fibra de carbono 3K
- **Altura** : 40 mm
- **Taladros** : tradicionales
- **Material** : fibra de carbono 3K
- **Pista de freno** : carbono con tecnología TgMAX
- **Diámetro del orificio para la válvula** : 6,5 mm
- **Neumático** : cubierta
- **Anchura interior** : 17 mm
- **Medida ETRTO** : 622x17C
- **Medida de neumático recomendada** : 25 a 32 mm
- **Altura** : 40 mm
- **Taladros** : tradicionales
- **Pista de freno** : carbono con tecnología TgMAX
- **Diámetro del orificio para la válvula** : 6,5 mm
- **Neumático** : cubierta
- **Anchura interior** : 17 mm
- **Medida ETRTO** : 622x17C

RADIOS

- **Material** : acero
- **Tipo** : recto, perfilado, doble conificado
- **Cabecillas** : aluminio, ABS
- **Cantidad** : 18 delante, 24 detrás
- **Radiado** : radial delante, Isopulse detrás
- **Material** : acero
- **Tipo** : recto, perfilado, doble conificado
- **Cabecillas** : aluminio, ABS
- **Cantidad** : 18 delante, 24 detrás
- **Radiado** : radial delante, Isopulse detrás

BUJE DE LA RUEDA

- **Cuerpo delantero y trasero** : aluminio
- **Material del eje** : aluminio
- Rodamientos sellados
- **Rueda libre** : Instant Drive 360
- **Cuerpo delantero y trasero** : aluminio
- **Material del eje** : aluminio
- Rodamientos sellados
- **Rueda libre** : Instant Drive 360

VERSIONS

- **Color** : solo Negro

PESOS DE RUEDAS

Peso de la rueda 665