

CATEGORÍA ASTM 1: solamente carretera

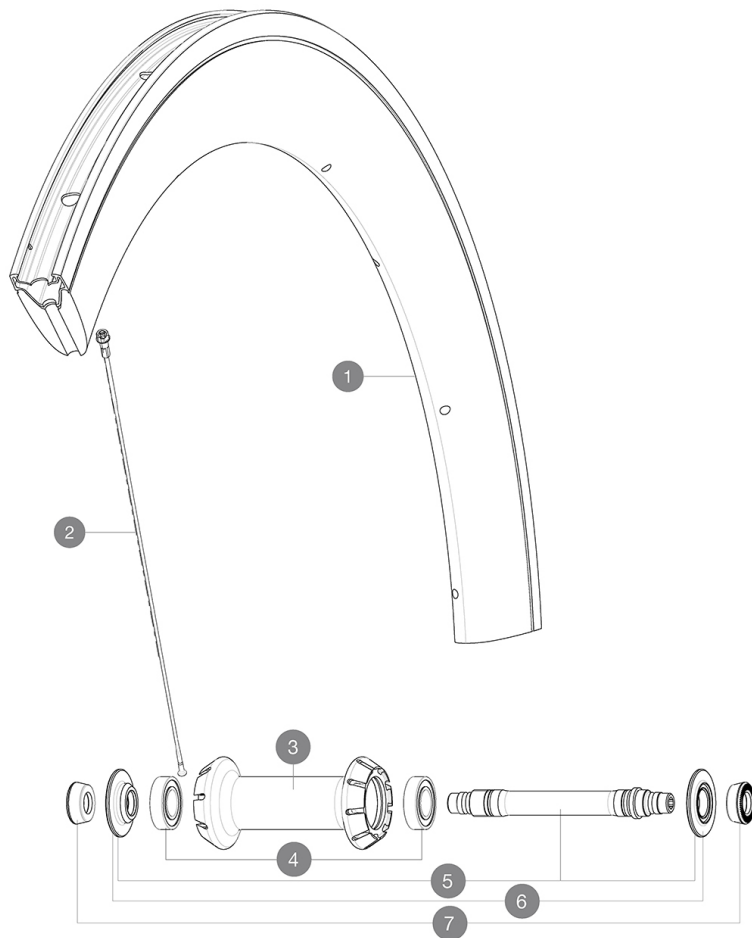
Para la mayor longevidad de la rueda, Mavic recomienda que el peso total soportado por las ruedas no exceda de los 120 kg, incluyendo la bicicleta

Medida de neumático recomendada: 23 a 32 mm

Presión máxima: 23 mm 8.7 bar - 125 psi, 25 mm 7.7 bar - 110 psi

RUEDAS REFERENCIAS

F27302 CXR Elite Ft



RIMS



ÁNGULO DE ORIFICIO PARA VÁLVULA (MM): 6,5 :

1	V2408110	KIT FRONT RIM CXR ELITE UB - until stock last
	V2690201	KIT CARBON RIM TAPE 18x622mm (SPECIAL RIM TAPE)

SPOKES

2	V2275001	KIT 9 FRONT BUTTED AERO SPOKES 283mm + WIDE STEEL NIPPLES
---	----------	---



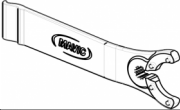
HUB SHELLS

3	N/A	CUERPO DE BUJE
3	N/A	CUERPO DE BUJE
4	M40078	FRONT HUB 6901 BEARINGS
5	30870001	FRONT AXLE ROAD RIM BRAKING QRM +
6	V2252501	FRONT SETTING NUT & DUST PROTECTOR MY16

ADAPTERS

7	35117301	FRONT OR REAR FORK REST KIT R-SYS 2013
---	----------	--

ENTREGADO CON

Cierres rápidos BR601 (V24 501 01 del, V24 502 01 tras.) 1	
Extensión de válvula (118 952 01) 1	
Fondo de llanta	
Llave de ajuste multifunción (325 423 01) 1	
Guía del usuario	

COMPATIBILITY

Rueda libre: Shimano/Sram, convertible a Campagnolo o XD-R con cuerpos de rueda libre opcionales	
Eje delantero: solo cierre rápido	
Eje trasero: cierre rápido solamente	

Specifications
LLANTAS

- **Material** : Maxtal alloy with Blackcell flange
- **Altura** : 60 mm
- **Taladros** : tradicionales
- **Pista de freno** : UB Control
- **Diámetro del orificio para la válvula** : 6,5 mm
- **Neumático** : cubierta
- **Anchura interior** : 16 mm
- **Medida ETRTO** : 622x16C

RADIOS

- **Material** : acero
- **Tipo** : recto, perfilado, doble conificado
- **Cabecillas** : aluminio, ABS
- **Cantidad** : 18 delante, 24 detrás
- **Radiado** : radial delante, Isopulse detrás

BUJE DE LA RUEDA

- **Cuerpo delantero y trasero** : aluminio
 - **Material del eje** : aluminio
- Rodamientos sellados
- **Rueda libre** : Instant Drive 360

PESOS DE RUEDAS

Peso de la rueda 895