

MAVIC *Cosmic Pro Carbon Exalith***RUEDAS REFERENCIAS**

F71851 Cos Pro Car Exa 17 Ft Cus

F54101 Cos Pro Car Exa 17 Ft

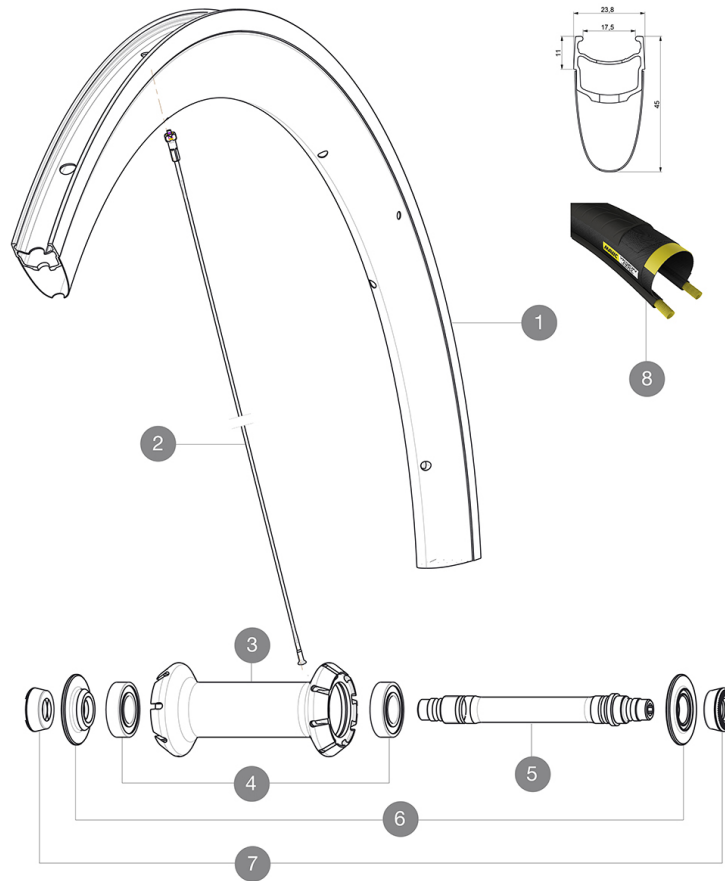
CATEGORÍA ASTM 1: solamente carretera

Para la mayor longevidad de la rueda, Mavic recomienda que el peso total soportado por las ruedas no exceda de los 120 kg, incluyendo la bicicleta

Medida de neumático recomendada: 25 a 32 mm

Presión máxima: 23 mm 8,7 bar - 125 psi, 25/28 mm 7,7 bar - 110 psi

Presión máxima: 25 mm 7.7 bar - 110 PSI

**RIMS**

&NBSP;:

1 V2407710 KIT FRONT RIM COSMIC PRO CARBON EXALITH GRAPHITE

SPOKES

2 V3663401 KIT 12 FRT BUTTED AERO STAINLESS SPOKE 287 + alu nipple + wa
2 V2274501 KIT 8 FRT BUTTED AERO SPOKE 287mm/ALU NIPPLE - while stock I

HUB SHELLS

3 N/A CUERPO DE BUJE
4 M40078 FRONT HUB 6901 BEARINGS
5 30870001 FRONT AXLE ROAD RIM BRAKING QRM +
6 V2252501 FRONT SETTING NUT & DUST PROTECTOR MY16

OPTIONS

V2470401 BRAKE PADS Exalith Rim Pr Campagnolo

TYRES







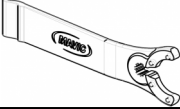
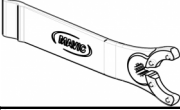
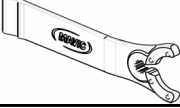
8 37805325 Yksion Pro GripLink White 25

ADAPTERS

7 35117301 FRONT OR REAR FORK REST KIT R-SYS 2013

MAVIC Cosmic Pro Carbon Exalith

ENTREGADO CON

Cierres rÁpidos BR301 (V24 501 01 del., V24 502 01 tras.) 1	
Cierres rÁpidos BR301 (V24 501 01 del., V24 502 01 tras.) 1	
Cierres rÁpidos BR301 (V24 501 01 del., V24 502 01 tras.) 1	
Par de zapatas para Exalith (V24 703 01 Shimano/Sram, V24 704 01 Campagnolo) 1	
Par de zapatas para Exalith (V24 703 01 Shimano/Sram, V24 704 01 Campagnolo) 1	
Par de zapatas para Exalith (V24 703 01 Shimano/Sram, V24 704 01 Campagnolo) 1	
Fondo de llanta	
Fondo de llanta	
Fondo de llanta	
Llave de ajuste multifunci3n (325 423 01) 1	
Llave de ajuste multifunci3n (325 423 01) 1	
Llave de ajuste multifunci3n (325 423 01) 1	
GuÃa del usuario	
GuÃa del usuario	
GuÃa del usuario	

COMPATIBILITY

Rueda libre: Shimano/Sram o Campagnolo, convertible a XD-R con un cuerpo de rueda libre opcional	
Rueda libre: Shimano/Sram, convertible a Campagnolo o XD-R con cuerpos de rueda libre opcionales	
Rueda libre: Shimano/Sram, convertible a Campagnolo o XD-R con cuerpos de rueda libre opcionales	
Eje delantero: solo cierre rÁpido	
Eje delantero: solo cierre rÁpido	
Eje delantero: solo cierre rÁpido	
Eje trasero: cierre rÁpido solamente	
Eje trasero: cierre rÁpido solamente	
Eje trasero: cierre rÁpido solamente	

Specifications

LLANTAS

- **Material** : Maxtal y fibra de carbono 12K
- **Material** : Maxtal y fibra de carbono 12K
- **Material** : Maxtal y fibra de carbono 12K
- **Altura** : 45 mm
- **Altura** : 45 mm
- **Altura** : 45 mm
- **Uni3n** : SUP
- **Uni3n** : SUP
- **Uni3n** : SUP
- **Taladros** : tradicionales

BUJE DE LA RUEDA

- **Cuerpo delantero y trasero** : aluminio
- **Cuerpo delantero y trasero** : aluminio
- **Cuerpo delantero y trasero** : aluminio
- **Material del eje** : aluminio
- **Material del eje** : aluminio
- **Material del eje** : aluminio
- **Delantero** : rodamientos estancos ajustables (QRM+), Trasero rodamientos estancos autoajustables (QRM Auto)
- Rodamientos sellados

PESOS DE RUEDAS

Peso de la rueda 755