

# MAVIC Cosmic Pro Carbon Disc

CATEGORÍA ASTM 1: solamente carretera

Para la mayor longevidad de la rueda, Mavic recomienda que el peso total soportado por las ruedas no exceda de los 120 kg, incluyendo la bicicleta

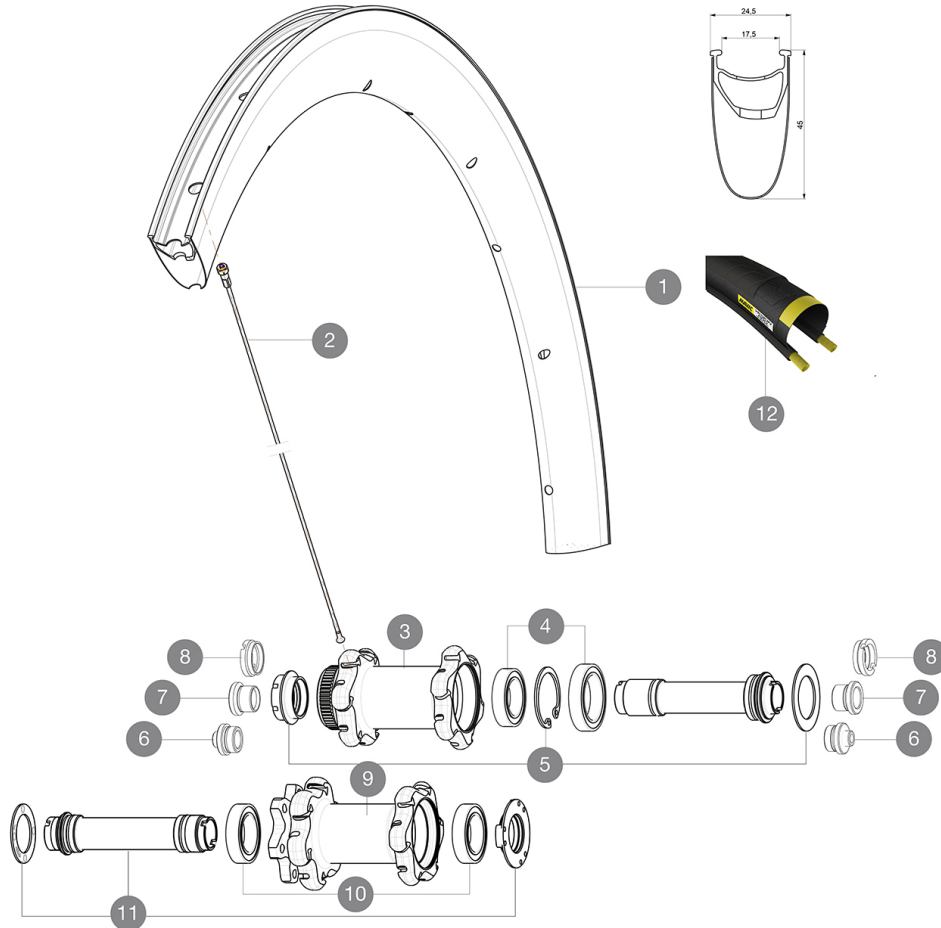
Medida de neumático recomendada: 25 a 32 mm

Presión máxima: 23 mm 8,7 bar - 125 psi, 25/28 mm 7,7 bar - 110 psi

Presión máxima: 25 mm 7.7 bar - 110 PSI

## RUEDAS REFERENCIAS

F54301	CosProCarD6BF12x100	F60201	CosProCarDCLF12x100
F71871	CosProCarDCLF12x100Cus		



## RIMS



&NBSP;:

1	V2407910	KIT FRONT RIM COSMIC PRO CARBON DISC CLINCHER
---	----------	---

## SPOKES

2	V2274901	KIT 12 FT/NDS BTD SPK 294mm/WIDE ALU NIPPLE - while stock la
2	V3663701	KIT 12 FRT/NDS BUTTED AERO STAINLESS SPOKE 294 + alu nipple

## HUB SHELLS

3	N/A	CUERPO DE BUJE
4	99688601	BEARING KIT 9/15 DCL HUB 20x32x7 6804 + 25x37x7 6805
5	V2252401	MY16 FRONT AXLE ROAD DISC 9/12/15 CENTER LOCK
9	N/A	CUERPO DE BUJE
10	99688501	BEARING KIT 9/15 D6T HUB
11	99688201	9/15 D6T HUB FRONT AXLE

## TYRES



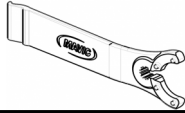
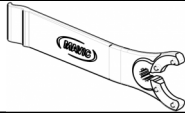
12	37805325	Yksion Pro Griplink White 25
----	----------	------------------------------

## ADAPTERS

6	B4104301	9mm FT road Axle Adapters 16
7	B4104201	12mm FT road Axle Adapters 16
8	B4104401	15mm FT Road Axle Adapters 16

# MAVIC Cosmic Pro Carbon Disc

## ENTREGADO CON

Adaptadores 12 mm rueda delantera (B4104201) 1	
Adaptadores rueda trasera 12x142 mm para Instant Drive 360 (B49 896 01 para ID360 6T, B49 899 01 para ID360 CL) 1	
Tornillos específicos para freno de disco (308 719 01)	
Fondo de llanta	
Fondo de llanta	
Llave de ajuste multifunción (325 423 01) 1	
Llave de ajuste multifunción (325 423 01) 1	
Guía del usuario	
Guía del usuario	

## COMPATIBILITY

Rueda libre: Shimano/Sram, convertible a Campagnolo o XD-R con cuerpos de rueda libre opcionales	
Rueda libre: Shimano/Sram, convertible a Campagnolo o XD-R con cuerpos de rueda libre opcionales	
Eje delantero: convertible de eje pasante de 12 mm o 15 mm a cierre rápido con los adaptadores opcionales	
Eje delantero: convertible de eje pasante de 12 mm o 15 mm a cierre rápido con los adaptadores opcionales	
Eje trasero: eje pasante 12 mm, convertible a cierre rápido con adaptadores opcionales (no disponibles en Alemania)	
Eje trasero: eje pasante 12 mm, convertible a cierre rápido con adaptadores opcionales (no disponibles en Alemania)	

## Specifications

### LLANTAS

- **Material** : Maxtal y fibra de carbono 12K
- **Material** : Maxtal y fibra de carbono 12K
- **Altura** : 45 mm
- **Altura** : 45 mm
- **Unión** : SUP
- **Unión** : SUP
- **Taladros** : tradicionales
- **Taladros** : tradicionales
- Perfil específico para freno de disco
- Perfil específico para freno de disco
- **Aligeramiento** : ISM
- **Aligeramiento** : ISM
- **Diámetro del orificio para la válvula** : 6,5 mm
- **Diámetro del orificio para la válvula** : 6,5 mm
- **Neumático** : cubierta
- **Neumático** : cubierta
- **Anchura interior** : 17 mm
- **Anchura interior** : 17 mm
- **Medida ETRTO** : 622x17C
- **Medida ETRTO** : 622x17C

### RADIOS

- **Material** : acero
- **Material** : acero
- **Tipo** : recto, perfilado, doble conificado
- **Tipo** : recto, aero, doble conificado
- **Cabecillas** : aluminio, ABS
- **Cabecillas** : aluminio, ABS
- **Cantidad** : 24 delante y detrás
- **Cantidad** : 24 delante y detrás
- **Radiado** : a 2 cruces delante, detrás Isopulse
- **Radiado** : a 2 cruces delante, detrás Isopulse

### BUJE DE LA RUEDA

- **Cuerpo delantero y trasero** : aluminio
- **Cuerpo delantero y trasero** : aluminio
- **Material del eje** : aluminio
- **Material del eje** : aluminio
- Rodamientos sellados
- **Delantero** : rodamientos estancos ajustables (QRM+), Trasero rodamientos estancos autoajustables (QRM Auto)
- **Rueda libre** : Instant Drive 360
- **Rueda libre** : Instant Drive 360
- **Delantero** : compatible con cierre rápido, 12x100 y 15x100
- **Trasero** : compatible con cierre rápido, 12x142 y 12x135

### VERSIONS

- **Color** : solo Negro
- **Color** : solo Negro
- **Norma fijación disco** : 6 tornillos o Center Lock(R)
- **Norma fijación disco** : 6 tornillos o Center Lock(R)

### PESOS DE RUEDAS

Peso de la rueda 835