

CATEGORÍA ASTM 1: solamente carretera

Para la mayor longevidad de la rueda, Mavic recomienda que el peso total soportado por las ruedas no exceda de los 120 kg, incluyendo la bicicleta

Medida de neumático recomendada: 25 a 32 mm

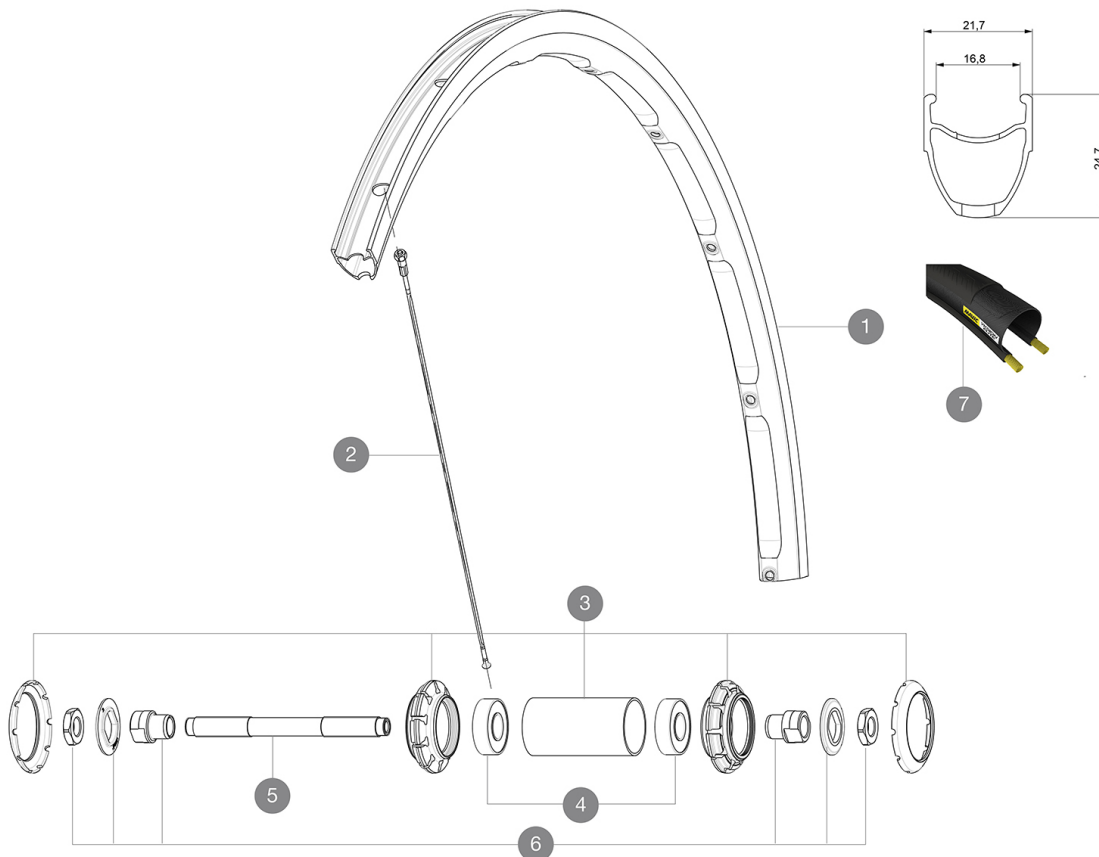
Presión máxima: 23 mm 8,7 bar - 125 psi, 25/28 mm 7,7 bar - 110 psi

Presión máxima: 25 mm 7.7 bar - 110 PSI

## RUEDAS REFERENCIAS

F54401 Ksyrium 17 Ft Black

F54402 Ksyrium 17 Ft Blue



## RIMS



&NBSP;:

1	V2409110	KIT FRONT RIM KSYRIUM BLUE17C
1	V2408910	KIT FRONT RIM KSYRIUM BLACK 17C

## SPOKES

2	V2275901	KIT 10 FRONT AERO SPOKES 282mm + STEEL NIPPLES
---	----------	--



## HUB SHELLS

3	12034401	KIT 3 HUB CAPS AERO 10 SLOTS BLACK
3	N/A	CUERPO DE BUJE
4	M40318	HUB BEARING KIT 6001
5	99603701	FRONT AXLE QRM ROAD 2008
6	99603801	SHORT EXPENSIBLE BEARING SUPPORTS > 2008

## TYRES

7	37805725	Yksion Elite 25
---	----------	-----------------

**ENTREGADO CON**

Cierres rápidos BR101 (M40350 del., M40351 tras. carretera, M40352 tras. MTB) 1	
Cierres rápidos BR101 (M40350 del., M40351 tras. carretera, M40352 tras. MTB) 1	
Fondo de llanta	
Fondo de llanta	
Guía del usuario	
Guía del usuario	

**COMPATIBILITY**

Rueda libre: Shimano/Sram, convertible a Campagnolo con un cuerpo de rueda libre opcional	
Rueda libre: Shimano/Sram, convertible a Campagnolo con un cuerpo de rueda libre opcional	
Eje delantero: solo cierre rápido	
Eje delantero: solo cierre rápido	
Eje trasero: cierre rápido solamente	
Eje trasero: cierre rápido solamente	

**Specifications****LLANTAS**

- Material : aluminio 6106
- Material : aluminio 6106
- Altura : 21 mm
- Altura : 24 mm
- Altura : 24 mm
- Unión : SUP
- Unión : SUP
- Taladros : tradicionales con refuerzo H2
- Taladros : tradicionales con refuerzo H2
- Pista de freno : UB Control
- Pista de freno : UB Control
- Aligeramiento : ISM
- Aligeramiento : ISM
- Diámetro del orificio para la válvula : 6,5 mm
- Diámetro del orificio para la válvula : 6,5 mm
- Neumático : cubierta
- Neumático : cubierta
- Anchura interior : 17 mm
- Anchura interior : 17 mm
- Medida ETRTO : 622x17C
- Medida ETRTO : 622x17C

**RADIOS**

- Material : acero
- Material : acero
- Tipo : recto, perfilado
- Tipo : recto, perfilado
- Cabecillas : acero, ABS
- Cabecillas : acero, ABS
- Cantidad : 20 delante y detrás
- Count : 20 front and 24 rear
- Radiado : radial delante, Isopulse detrás
- Radiado : radial delante, Isopulse detrás

**BUJE DE LA RUEDA**

- Cuerpo delantero y trasero : aluminio
- Cuerpo delantero y trasero : aluminio
- Material del eje : acero
- Material del eje : acero
- Rodamientos sellados
- Rodamientos sellados
- Rueda libre : FTS-L, acero
- Rueda libre : FTS-L, acero

**VERSIONS**

- Color : Negro o Negro/ Azul
- Color : solo Negro

**PESOS DE RUEDAS**

Peso de la rueda 765