

CATEGORÍA ASTM 2: carretera y MTB con saltos de menos de 15 cm

Para la mayor longevidad de la rueda, Mavic recomienda que el peso total soportado por las ruedas no exceda de los 120 kg, incluyendo la bicicleta

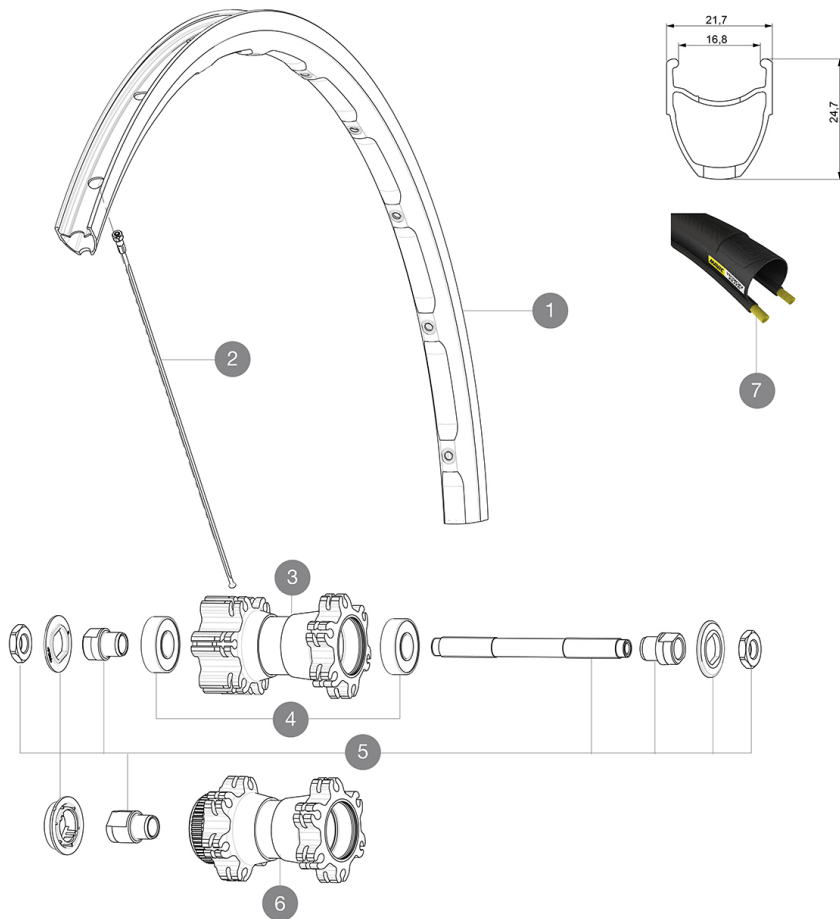
Medida de neumático recomendada: 25 a 32 mm

Presión máxima: 25 mm 7.7 bar - 110 PSI

## RUEDAS REFERENCIAS

F67301 Ksyrium D6B 17 Ft QRx100

F67401 Ksyrium DCL 17 Ft QRx100



### RIMS



&NBSP;:

1 V2409315 KIT FRONT & REAR RIM KSYRIUM DISC 17C

### SPOKES

2 V2275501 KIT 12 FT KSYRIUM D/NDS KSY D 9 SPK 292mm

### HUB SHELLS

4 M40318 HUB BEARING KIT 6001

5 32347901 F.AXLE XLD/XMAX EN/COSMOS/KSY.

6 N/A CUERPO DE BUJE


### TYRES

7 37805725 Yksion Elite 25

# MAVIC Ksyrium Disc

2017  
FRONT

## ENTREGADO CON

Cierres rápidos BR101 (M40350 del., M40351 tras. carretera, M40352 tras. MTB) 1	
Fondo de llanta	
Guía del usuario	

## COMPATIBILITY

Rueda libre: Shimano/Sram, convertible a Campagnolo con un cuerpo de rueda libre opcional	
Eje delantero: solo cierre rápido	
Eje trasero: cierre rápido solamente	

## Specifications

### LLANTAS

- Material : aluminio 6106
- Altura : 24 mm
- Unión : SUP
- Taladros : tradicionales con refuerzo H2  
Perfil específico para freno de disco
- Aligeramiento : ISM
- Diámetro del orificio para la válvula : 6,5 mm
- Neumático : cubierta
- Anchura interior : 17 mm
- Medida ETRTO : 622x17C

### RADIOS

- Material : acero
- Tipo : recto, perfilado
- Cabecillas : acero, ABS
- Cantidad : 24 delante y detrás
- Radiado : a 2 cruces delante y detrás

### BUJE DE LA RUEDA

- Cuerpo delantero y trasero : aluminio
- Material del eje : acero
- Rodamientos sellados
- Rueda libre : FTS-L, acero

### VERSIONS

- Color : solo Negro
- Norma fijación disco : 6 tornillos o Center Lock(R)

### PESOS DE RUEDAS

Peso de la rueda 880