

# MAVIC Ksyrium Pro Exalith HR

## RUEDAS REFERENCIAS

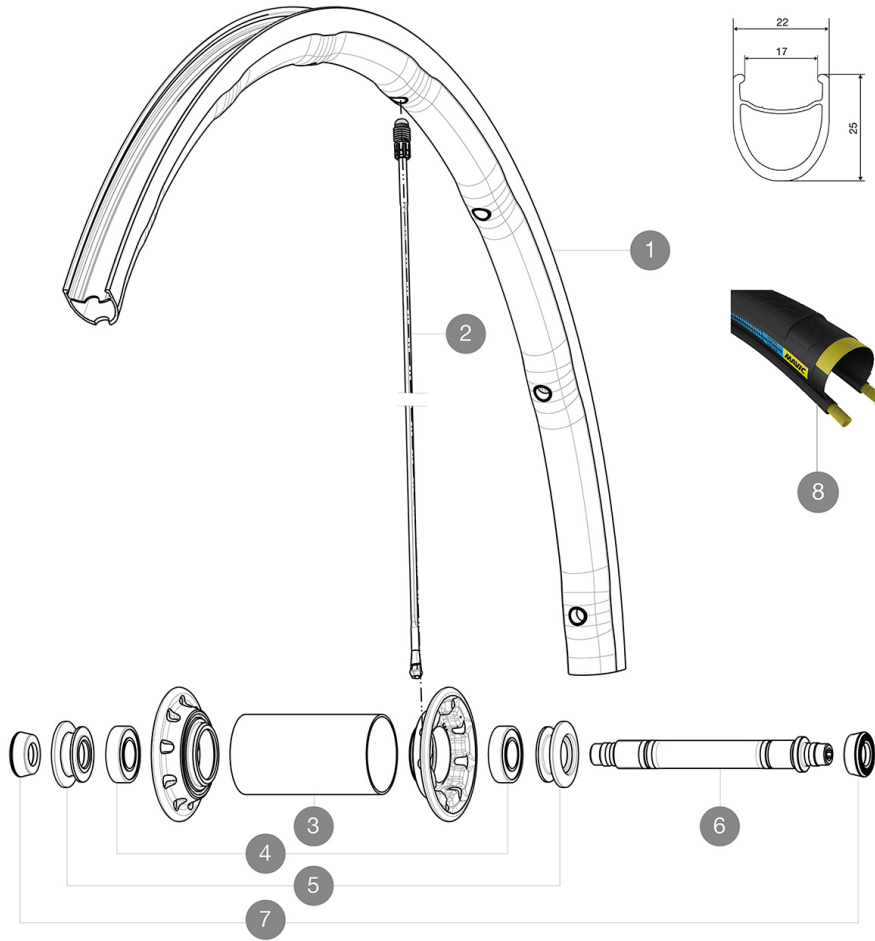
F70871 KsyriumProExalith HR Ft

CATEGORÍA ASTM 2: carretera y MTB con saltos de menos de 15 cm

Para la mayor longevidad de la rueda, Mavic recomienda que el peso total soportado por las ruedas no exceda de los 120 kg, incluyendo la bicicleta

Medida de neumático recomendada: 25 a 32 mm

Presión máxima: 25 mm 7.7 bar - 110 PSI



## RIMS



ÁNGULO DE ORIFICIO PARA VÁLVULA (MM): 6,5 :

1 V2409610 KIT FRONT RIM KSYRIUM PRO EXALITH HAUTE ROUTE

## SPOKES

2 V2274801 KIT 1 FT 282.5/1 DS 273.5 SPK KSY PRO EXAL HR - white stock  
2 V2270601 SPOKES KIT FRONT KSYRIUM SLR 2015/K125

## HUB SHELLS

3 N/A CUERPO DE BUJE  
4 M40078 FRONT HUB 6901 BEARINGS  
5 M40759 ADJUST.NUT+CAP XMAX SL CERA FR  
6 32999801 FRONT AXLE KIT R-SYS / KSYRIUM SL/SLS 2013

## TYRES

8 39435925 Yksion Pro Griplink HR



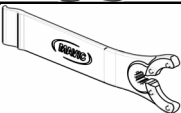

## ADAPTERS

7 35117301 FRONT OR REAR FORK REST KIT R-SYS 2013

# MAVIC Ksyrium Pro Exalith HR

2017  
FRONT

## ENTREGADO CON

Cierres rápidos BR601 (V24 501 01 del, V24 502 01 tras.) 1	
Par de zapatas para Exalith (V24 703 01 Shimano/Sram, V24 704 01 Campagnolo) 1	
Llave de ajuste multifunción (325 423 01) 1	
Funda para rueda (V24 801 01) 1	
Guía del usuario	

## COMPATIBILITY

Rueda libre: Shimano/Sram, convertible a Campagnolo con un cuerpo de rueda libre opcional	
Eje delantero: solo cierre rápido	
Eje trasero: cierre rápido solamente	

## Specifications

### LLANTAS

- **Material** : Maxtal
- **Altura** : delantera 24 mm, trasera 26 mm
- **Unión** : SUP
- **Taladros** : Fore
- **Pista de freno** : Exalith 2
- **Aligeramiento** : ISM 4D
- **Diámetro del orificio para la válvula** : 6,5 mm
- **Neumático** : cubierta
- **Anchura interior** : 17 mm
- **Medida ETRTO** : 622x17C

### RADIOS

- **Material** : Zicral
- **Tipo** : recto, perfilado, delante doble conificado
- **Cabecillas** : Fore integradas en aluminio
- **Cantidad** : 18 delante, 20 detrás
- **Radiado** : radial delante, Isopulse detrás

### BUJE DE LA RUEDA

- **Núcleo trasero** : aluminio
- **Cuerpo delantero** : carbono con alas de aluminio
- **Material del eje** : aluminio
- **Rodamientos sellados ajustables**
- **Rueda libre** : FTS-L, acero

### VERSIONS

- **Color** : solo Negro

### PESOS DE RUEDAS

Peso de la rueda