

**MAVIC** **Ksyrium Pro Carbon SLC Disc HR**

CATEGORÍA ASTM 1: solamente carretera

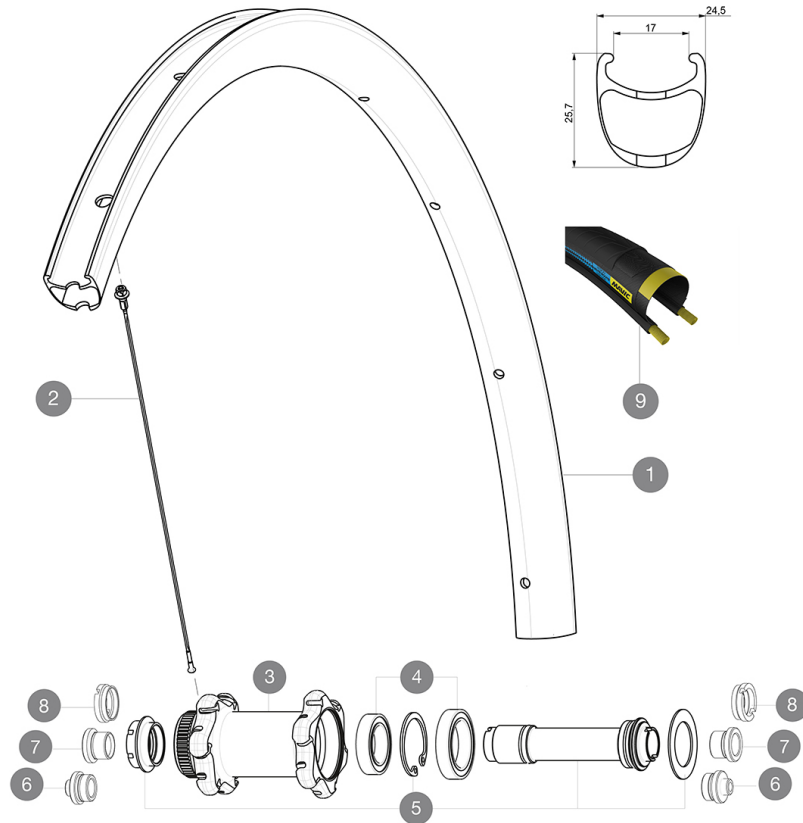
Para la mayor longevidad de la rueda, Mavic recomienda que el peso total soportado por las ruedas no exceda de los 120 kg, incluyendo la bicicleta

Medida de neumático recomendada: 25 a 32 mm

Presión máxima: 25 mm 7.7 bar - 110 PSI

**RUEDAS REFERENCIAS**

F70851 KCarbSLCD12x100FICLHRSV

**RIMS**

Tamaño de orificio para válvula (mm): 6,5 :

1	V2734010	KIT FRONT RIM KSYRIUM PRO CARBON SL UST DISC
1	V2409810	KIT FT RIM KSYRIUM PRO CARBON SL Clinch DISC HR - white stoc
	V2620101	UST RIM TAPE 25mm (for 21-24mm wide rim)
	V2690101	KIT CARBON RIM TAPE 21x622mm (SPECIAL RIM TAPE)

**SPOKES**

2	V2273101	KIT 1 FRT 285mm + 1 FRT 291mm + 1 RR DRIVE SIDE 273mm ZICRAL
2	V2271501	KIT 12 FT KSY PRO CARB SL D/NDS KSY PRO CARB SL SPK 291mm -

**HUB SHELLS**

3	N/A	CUERPO DE BUJE
4	V2540501	KIT FRONT BEARINGS 20x32x7 & 25x37x7
4	99688601	BEARING KIT 9/15 DCL HUB 20x32x7 6804 + 25x37x7 6805
5	V2252401	MY16 FRONT AXLE ROAD DISC 9/12/15 CENTER LOCK

**TYRES**




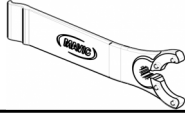

9	39435825	Yksion Pro PowerLink HR Tubular
---	----------	---------------------------------

**ADAPTERS**

6	B4104301	9mm FT road Axle Adapters 16
7	B4104201	12mm FT road Axle Adapters 16
8	B4104401	15mm FT Road Axle Adapters 16

# MAVIC Ksyrium Pro Carbon SLC Disc HR

## ENTREGADO CON

Adaptadores 12 mm rueda delantera (B4104201) 1	
Adaptadores rueda trasera 12x142 mm para Instant Drive 360 (B49 896 01 parafor ID360 6T, B49 899 01 para ID360 CL) 1	
Tornillos especÍficos para freno de disco (308 719 01) Pack of 6	
Fondo de llanta	
Llave de ajuste multifunci3n (325 423 01) 1	
Fundas de rueda edici3n especial "Haute Route" 1	
GuÍa del usuario	

## COMPATIBILITY

Rueda libre: Shimano/Sram o Campagnolo, convertible a XD-R con un cuerpo de rueda libre opcional	
Eje delantero: convertible de eje pasante de 12 mm o 15 mm a cierre rÁpido con los adaptadores opcionales	
Eje trasero: eje pasante 12 mm, convertible a cierre rÁpido con adaptadores opcionales (no disponibles en Alemania)	

## Specifications

### LLANTAS

- **Material** : fibra de carbono 3K
  - **Altura** : 25 mm
  - **Taladros** : tradicionales
- Perfil especÍfico para freno de disco
- **DiÁmetro del orificio para la vÁlvula** : 6,5 mm
  - **NeumÁtico** : cubierta
  - **Anchura interior** : 17 mm
  - **Medida ETRTO** : 622x17C

### RADIOS

- **Material** : acero
- **Tipo** : recto, perfilado, doble conificado
- **Cabecillas** : aluminio, ABS
- **Cantidad** : 24 delante y detrÁs
- **Radiado** : a 2 cruces delante, detrÁs Isopulse

### BUJE DE LA RUEDA

- **Cuerpo delantero y trasero** : aluminio
  - **Material del eje** : aluminio
- Rodamientos cerÁmicos de alta calidad  
CeramicSpeed (R)
- **Rueda libre** : Instant Drive 360

### VERSIONS

- **Color** : solo Negro
- **Norma fijaci3n disco** : 6 tornillos o Center Lock(R)

### PESOS DE RUEDAS

Peso de la rueda