

CATEGORÍA ASTM 2: carretera y MTB con saltos de menos de 15 cm

Para la mayor longevidad de la rueda, Mavic recomienda que el peso total soportado por las ruedas no exceda de los 120 kg, incluyendo la bicicleta

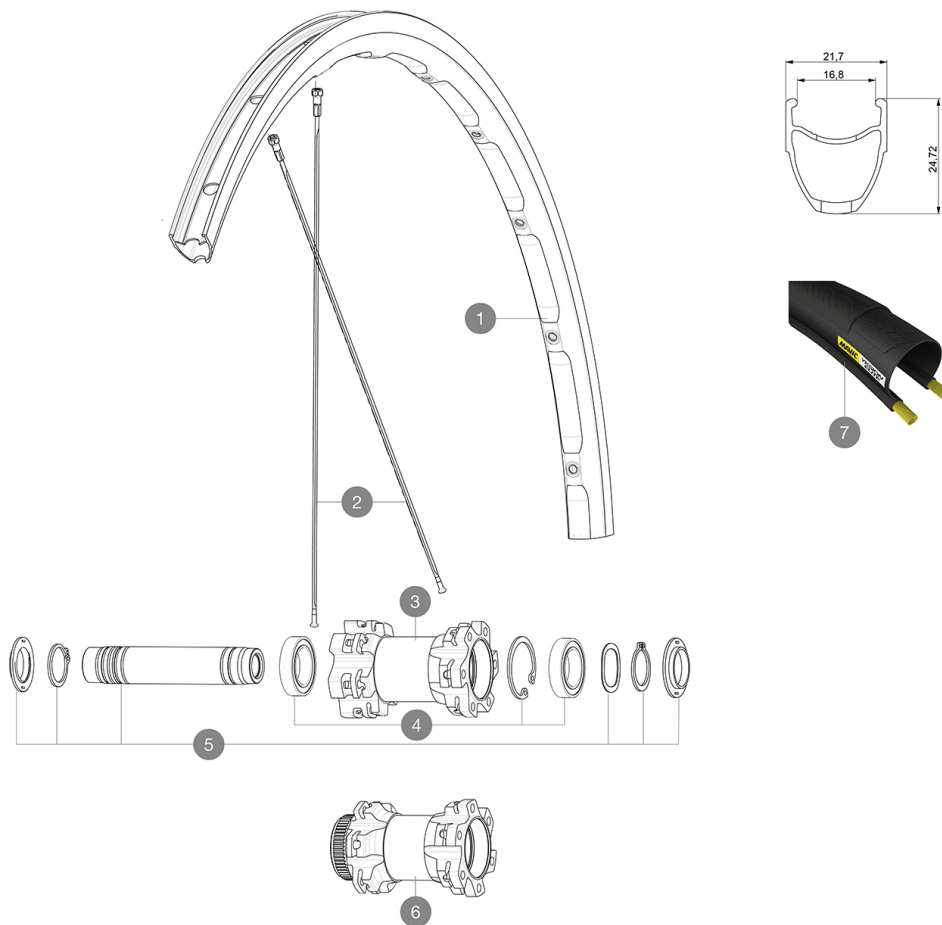
Medida de neumático recomendada: 25 a 32 mm

Presión máxima: 23 mm 8,7 bar - 125 psi, 25/28 mm 7,7 bar - 110 psi

## RUEDAS REFERENCIAS

F73911 Ksy18 D6BF12x100SR

F73921 Ksy18 DCLF12x100SR



## RIMS



&NBSP;:

- |   |          |   |
|---|----------|---|
| 1 | V2734315 | KIT FRONT/REAR RIM KSYRIUM DISC 18 - while stock last |
| 1 | V2409315 | KIT FRONT & REAR RIM KSYRIUM DISC 17C                 |

## SPOKES

- |   |          |   |
|---|----------|---|
| 2 | V3660401 | KIT 12 FT/NDS KSYRIUM DISC FLAT SPOKE 291mm |
|---|----------|---|

## HUB SHELLS

- |   |          |  |
|---|----------|--|
| 3 | N/A      | CUERPO DE BUJE                               |
| 4 | 99688501 | BEARING KIT 9/15 D6T HUB                     |
| 5 | V2371801 | KIT FRONT AXLE 12mm L1 + WAVED WASHER + CLIP |
| 6 | N/A      | CUERPO DE BUJE                               |

## OPTIONS

- |          |   |
|----------|---|
| V2371901 | KIT FRONT AXLE MTB L1 QRM AUTO 15x100mm |
|----------|---|

## TYRES

- |   |          |                 |
|---|----------|-----------------|
| 7 | 37805725 | Yksion Elite 25 |
|---|----------|-----------------|

## ADAPTERS

- |          |  |
|----------|--|
| V2390801 | KIT 2 FORK RESTS FRONT AXLE MTB QRM AUTO |
| V2680301 | "Kit Ft Road Adapter 12 >> 9mm"          |

# MAVIC Ksyrium Disc

## ENTREGADO CON

Fondo de llanta	
Guía del usuario	

## COMPATIBILITY

Rueda libre: Shimano/Sram, convertible a Campagnolo o XD-R con cuerpos de rueda libre opcionales	
Eje delantero: eje pasante de 12mm. Convertible a cierre rápido con los adaptadores opcionales o la versión de 15 mm mediante la sustitución del eje	
Eje trasero: eje pasante 12 mm, convertible a cierre rápido con adaptadores opcionales (no disponibles en Alemania)	

## Specifications

### LLANTAS

- **Material** : aluminio 6106
- **Altura** : 24 mm
- **Unión** : SUP
- **Taladros** : tradicionales con refuerzo H2

Perfil específico para freno de disco

- **Aligeramiento** : ISM
- **Diámetro del orificio para la válvula** : 6,5 mm
- **Neumático** : cubierta
- **Anchura interior** : 17 mm
- **Medida ETRTO** : 622x17C

### RADIOS

- **Material** : acero
- **Tipo** : recto, perfilado
- **Cabecillas** : acero, ABS
- **Cantidad** : 24 delante y detrás
- **Radiado** : a 2 cruces delante y detrás

### BUJE DE LA RUEDA

- **Cuerpo delantero y trasero** : aluminio
- **Material del eje** : aluminio
- Rodamientos estancos autoajustables (QRM Auto)
- **Freewheel** : Instant Drive 360 steel

### VERSIONS

- **Color** : solo Negro
- **Norma fijación disco** : 6 tornillos o Center Lock(R)

### PESOS DE RUEDAS

845