

CATEGORÍA ASTM 2: carretera y MTB con saltos de menos de 15 cm

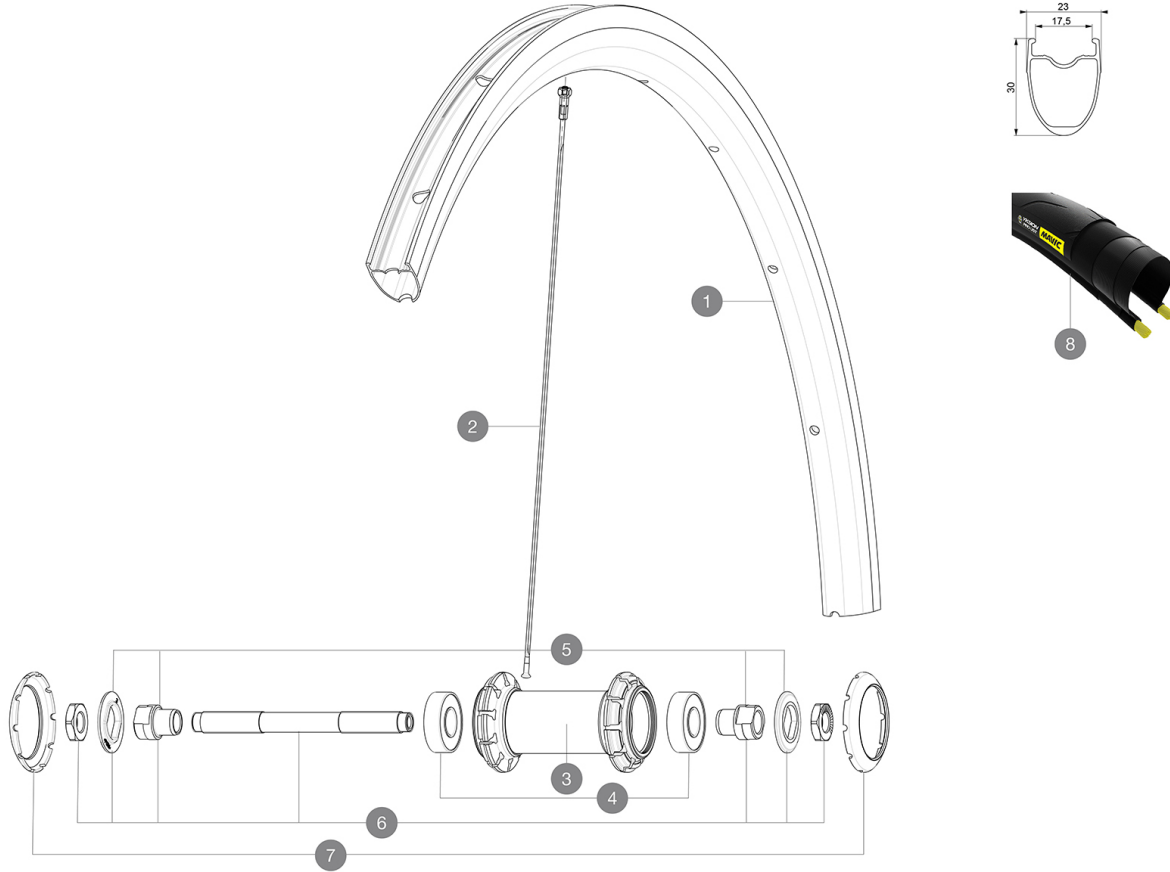
Para la mayor longevidad de la rueda, Mavic recomienda que el peso total soportado por las ruedas no exceda de los 120 kg, incluyendo la bicicleta

Medida de neumático recomendada: 25 a 32 mm

Presión máxima tubeless: 25 mm 7 bar - 100 PSI, 28 mm 6 bar - 87 PSI. Presión máxima con cámara: 25/28 mm 7,7 bar - 110 PSI

RUEDAS REFERENCIAS

F72901 Cos El 18 UST Ft



RIMS



&NBSP;:

1	V2732615	KIT FRONT/REAR RIM COSMIC ELITE UST
	V2900101	23mm UST Tape For 17 to 18 Wide Road Rims

SPOKES

2	V2279901	KIT 10 FT/NDS COSMIC ELITE UST BTD SPK 276mm - while stock I
2	36644801	10 BLK AERO SPOKES FRONT/NON DRIVE SIDE COSMIC ELITE 276mm

HUB SHELLS

4	M40318	HUB BEARING KIT 6001
5	99603801	SHORT EXPENSIBLE BEARING SUPPORTS > 2008
6	99603701	FRONT AXLE QRM ROAD 2008
7	12034401	KIT 3 HUB CAPS AERO 10 SLOTS BLACK

TYRES

8	39938825	Yksion Pro UST 700x25
---	----------	-----------------------

MAVIC Cosmic Elite UST

ENTREGADO CON

1 envase de sellante Mavic (rueda trasera) (355 466 01)	
1 envase de sellante Mavic (rueda trasera) (355 466 01)	
Tyre sealant syringe	
Tyre sealant syringe	
Cierres rápidos BR101 (M40350 del., M40351 tras. carretera, M40352 tras. MTB)	
Cierres rápidos BR101 (M40350 del., M40351 tras. carretera, M40352 tras. MTB)	
Válvula UST y accesorios (129 838 01)	
Válvula UST y accesorios (129 838 01)	
Fondo de llanta Tubeless	
Fondo de llanta Tubeless	
Guía del usuario	
Guía del usuario	

COMPATIBILITY

Rueda libre: Shimano/Sram, convertible a Campagnolo con un cuerpo de rueda libre opcional	
Rueda libre: Shimano/Sram, convertible a Campagnolo con un cuerpo de rueda libre opcional	
Eje delantero: solo cierre rápido	
Eje delantero: solo cierre rápido	
Eje trasero: cierre rápido solamente	
Eje trasero: cierre rápido solamente	

Specifications

LLANTAS

- **Material** : aluminio 6106
 - **Material** : aluminio 6106
 - **Altura** : 30 mm
 - **Altura** : 30 mm
 - **Unión** : SUP
 - **Unión** : SUP
 - **Taladros** : tradicionales
 - **Taladros** : tradicionales
 - **Pista de freno** : UB Control
 - **Pista de freno** : UB Control
 - **Diámetro del orificio para la válvula** : 6,5 mm
 - **Diámetro del orificio para la válvula** : 6,5 mm
 - **Neumático** : UST Tubeless y con cámara
 - **Neumático** : UST Tubeless y con cámara
 - **Anchura interior** : 17 mm
 - **Anchura interior** : 17 mm
 - **Medida ETRTO** : 622x17TC Carretera
 - **Medida ETRTO** : 622x17TC Carretera
- Usar con fondo de llanta Mavic Tubeless Tape

RADIOS

- **Material** : acero
- **Material** : acero
- **Tipo** : recto, perfilado
- **Tipo** : recto, perfilado

BUJE DE LA RUEDA

- **Cuerpo delantero y trasero** : aluminio
- **Cuerpo delantero y trasero** : aluminio
- **Material del eje** : acero
- **Material del eje** : acero
- Rodamientos sellados
- Rodamientos sellados
- **Rueda libre** : FTS-L, acero
- **Rueda libre** : FTS-L, acero

VERSIONS

- **Color** : solo Negro

PESOS DE RUEDAS

815