

**MAVIC** Allroad Pro UST Disc

CATEGORÍA ASTM 2: carretera y MTB con saltos de menos de 15 cm

Para la mayor longevidad de la rueda, Mavic recomienda que el peso total soportado por las ruedas no exceda de los 120 kg, incluyendo la bicicleta

Medida de neumático recomendada: 28 a 62 mm (1,1" a 2,5")

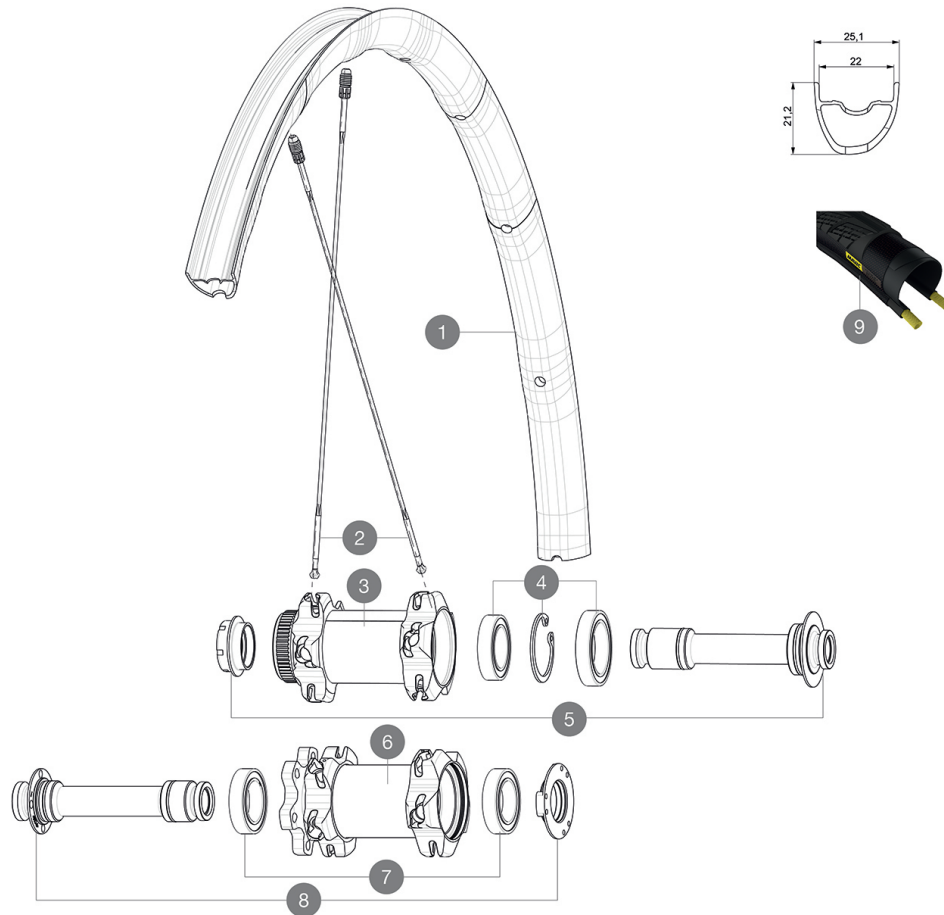
Presión máxima: consulta las indicaciones en la rueda y el neumático. Si son distintas, utiliza la menor de las dos.

Presión máxima: 30 mm 5,8 bar - 85 PSI / 40 mm 4,5 bar - 65 PSI

**RUEDAS REFERENCIAS**

F74361 AllroadPro D6B Ft12x100

F73211 AllroadPro DCL Ft12x100

**RIMS**

&amp;NBSP::

1 V2731810 KIT FRONT RIM ALLROAD PRO

**SPOKES**

2 35113701 "11 SPOKES M7/7 FRT/NDRV BLK CROSSMAX SLR 29"" 299,5mm"  
 2 V2279301 KIT 1 FT 299,5mm/1 DS 277mm STP BTD ALU SPK - while stock la

**HUB SHELLS**

3 N/A CUERPO DE BUJE  
 4 99688601 BEARING KIT 9/15 DCL HUB 20x32x7 6804 + 25x37x7 6805  
 5 V2390701 KIT FRONT 12mm AXLE QRM+ CL  
 6 N/A CUERPO DE BUJE  
 8 V2390601 KIT FRONT 12mm AXLE QRM+ 6B

**OPTIONS**

V2252401 MY16 FRONT AXLE ROAD DISC 9/12/15 CENTER LOCK  
 V2252301 MY16 FRONT AXLE ROAD DISC 9/12/15 INT

**TYRES**

9 38012230 Yksion Elite Allroad 30  
 9 39949936 Yksion Allroad XL

**ADAPTERS**

V2680301 "Kit Ft Road Adapter 12 >> 9mm"

# MAVIC Allroad Pro UST Disc

## ENTREGADO CON

1 envase de sellante Mavic (rueda trasera) (355 466 01)	
1 envase de sellante Mavic (rueda trasera) (355 466 01)	
1 envase de sellante Mavic (rueda trasera) (355 466 01)	
Tyre sealant syringe	
Tyre sealant syringe	
Tyre sealant syringe	
Adaptadores para cierre rápido delantero (996 941 01 para MTB o B41 043 01 para carretera)	
Adaptadores para cierre rápido delantero (996 941 01 para MTB o B41 043 01 para carretera)	
Adaptadores para cierre rápido de eje trasero con Instant Drive 360 (B49 894 01)	
Adaptadores para cierre rápido de eje trasero con Instant Drive 360 (B49 894 01)	
Válvula UST y accesorios (129 838 01)	
Válvula UST y accesorios (129 838 01)	
Válvula UST y accesorios (129 838 01)	
Tornillos específicos para freno de disco (308 719 01)	
Llave de ajuste multifunción (325 423 01)	
Llave de ajuste multifunción (325 423 01)	
Llave de ajuste multifunción (325 423 01)	
Guía del usuario	

## COMPATIBILITY

Rueda libre: Shimano/Sram, convertible a Campagnolo o XD-R con cuerpos de rueda libre opcionales	
Rueda libre: Shimano/Sram, convertible a Campagnolo o XD-R con cuerpos de rueda libre opcionales	
Rueda libre: Shimano/Sram, convertible a Campagnolo o XD-R con cuerpos de rueda libre opcionales	
Eje delantero: eje pasante de 12x100, fácilmente convertible a cierre rápido con los adaptadores incluidos. No es compatible con ejes pasantes de 15 mm	
Eje delantero: eje pasante de 12x100, fácilmente convertible a cierre rápido con los adaptadores incluidos. No es compatible con ejes pasantes de 15 mm	
Eje delantero: eje pasante de 12mm. Convertible a cierre rápido con los adaptadores opcionales o la versión de 15 mm mediante la sustitución del eje	
Eje trasero: eje pasante 12 mm, convertible a cierre rápido con adaptadores opcionales (no disponibles en Alemania)	
Eje trasero: eje pasante de 12 mm, convertible a cierre rápido con los adaptadores incluidos	
Eje trasero: eje pasante de 12 mm, convertible a cierre rápido con los adaptadores incluidos	